

# SECCIÓN 1

## Zona de Compresión



# Indice Sección 1

## Zona de Compresión

### Compresores Hermeticos

Embraco	13-15
Tecumseh	20-23
Danfoss	34-38
Panasonic	43
Accesorios de compresores hermeticos	44

### Unidades Condensadoras Herméticas

Embraco	16-19
Tecumseh	24-27

### Unidades Condensadoras Herméticas Carrozadas

Tecumseh - Silensys	29-33
Danfoss - Optima	40-41
Panasonic	42
Friga-Bohn - DUO (Digital Scroll)	88-90
Intarcon	91-94

### Compresores Semiherméticos

Bock	46-62
Dorin	70-75
Gelpha	85-86

### Unidades Condensadoras Semiherméticas

Bock	63-67
Dorin	76-83

### Compresores Abiertos

Bock	68
------	----

### Compresores de Doble Etapa

Bock	68
Dorin	84

### Mini Centrales Semiherméticas Inverter

Rivacold	95-96
----------	-------

**Compresores herméticos alternativos de pistón**



(\*) Capacidades indicadas bajo condiciones EN12900, para temperatura de condensación +45°C, temperatura del gas de retorno 20°C y sin subenfriamiento.

**R134a/R513A**

**BAJA Y MEDIA TEMP. Monofásicos 220V-240V 50Hz**

Rdts. expresados para R134a

MODELO	cm <sup>3</sup>	Tipo de expansión	C.V.	Int. (A)	Refr. Comp.	Motor	Rdts. en Watios a Temp. evaporación			€/Und.	CÓDIGO
							-10°C	-25°C	-30°C		
<b>EMY3109Z</b>	3,97	Capilar	1/10	0,56	S	RSIR	228	101	74	<b>116,00</b>	CT53020
<b>EMY3111Z</b>	4,85	Capilar	1/8	0,71	S	RSIR	247	117	86	<b>109,00</b>	CT15230
<b>EMY3115Z</b>	6,76	Capilar	1/6	0,99	S	RSIR	341	158	117	<b>115,00</b>	CT45801
<b>NEK1116Z</b>	7,37	Capilar	1/5	0,60	S	RSIR	367	172	126	<b>135,00</b>	CT46041
<b>NEK1118Z</b>	8,39	Capilar	1/4	1,10	S	CSIR	417	195	144	<b>134,00</b>	CT46042
<b>NE2121Z</b>	9,27	c/v	1/3	1,41	F	CSIR	465	217	163	<b>171,00</b>	CT15237
<b>NE2130Z</b>	12,12	c/v	3/8	2,10	F	CSIR	613	298	227	<b>203,00</b>	CT15238
<b>NE2134Z</b>	14,28	c/v	3/8	2,30	F	CSIR	662	313	234	<b>207,00</b>	CT46043
<b>NEK2140Z</b>	16,80	c/v	1/2	2,35	F	CSIR	801	377	284	<b>223,00</b>	CT15239

**R134a/R513A**

**MEDIA Y ALTA TEMP. Monofásicos 220V-240V 50Hz**

Rdts. expresados para R134a

MODELO	cm <sup>3</sup>	Tipo de expansión	C.V.	Int. (A)	Refr. Comp.	Motor	Rdts. en Watios a Temp. evaporación				€/Und.	CODIGO
							+5°C	0°C	-5°C	-10°C		
<b>EMT37HDP</b>	3,40	Capilar	1/8	0,85	S	RSIR	343	245	228	181	<b>120,00</b>	CT45802
<b>EMT45HDR</b>	3,97	Capilar	1/8	0,95	S	CSIR	402	284	229	184	<b>132,00</b>	CT45803
<b>EMT50HDP</b>	4,50	Capilar	1/6	1,05	S	RSIR	456	374	303	242	<b>131,00</b>	CT45804
<b>EMT6144Z</b>	5,20	C/V	1/5	1,38	F	CSIR	549	395	367	294	<b>130,00</b>	CT45805
<b>EMT6160Z</b>	6,76	C/V	1/4	1,74	F	CSIR	696	504	469	377	<b>135,00</b>	CT45806
<b>EMT6170Z</b>	7,69	C/V	1/4	2,03	F	CSIR	771	559	522	418	<b>141,00</b>	CT45807
<b>NEU6187Z</b>	10,00	C/V	1/3	2,61	F	CSIR	918	654	600	477	<b>161,00</b>	CT45808
<b>NEU6210Z</b>	12,12	C/V	1/3	3,15	F	CSIR	1.170	955	770	615	<b>168,00</b>	CT51000
<b>NEU6212Z</b>	14,30	C/V	1/2	3,90	F	CSIR	1.365	1.114	894	707	<b>185,00</b>	CT45809
<b>NEU6214Z</b>	16,80	C/V	1/2	4,21	F	CSIR	1.569	1.292	1.047	836	<b>214,00</b>	CT51002
<b>NT6217Z</b>	20,44	C/V	3/4	4,73	F	CSIR	1.795	1.256	1.173	938	<b>307,00</b>	CT46044
<b>NT6220Z</b>	22,37	C/V	3/4	5,24	F	CSIR	1.897	1.554	1.260	1.010	<b>344,00</b>	CT46045
<b>NJ6220Z</b>	26,11	C/V	3/4	5,71	F	CSIR	2.202	1.780	1.419	1.104	<b>409,00</b>	CT15250
<b>NJ6220Z (*)</b>	26,11	C/V	3/4	5,71	F	CSIR	2.202	1.780	1.419	1.104	<b>403,00</b>	CT80000
<b>NJ6226Z</b>	34,38	C/V	1	5,95	F	CSR	2.852	2.340	1.892	1.497	<b>464,00</b>	CT15251
<b>NJ6226Z (*)</b>	34,38	C/V	1	5,95	F	CSR	2.852	2.340	1.892	1.497	<b>424,00</b>	CT80001

Nota: La serie NJ equipada con caja y válvula. (\*) Sin válvula rotalock.

**R134a/R513A**

**MEDIA Y ALTA TEMP. Trifásicos 380V 50Hz**

Rdts. expresados para R134a

MODELO	cm <sup>3</sup>	Tipo de expansión	C.V.	Int. (A)	Refr. Comp.	Motor	Rdts. en Watios a Temp. evaporación						€/Und.	CODIGO
							10°C	+5°C	0°C	-5°C	-10°C	-15°C		
<b>NJ6220ZX</b>	26,11	C/ Válvula	3/4	2,30	S	CSIR	2.932	2.389	1.723	1.502	1.159	882	<b>412,00</b>	CT15252
<b>NJ6226ZX</b>	34,38	C/ Válvula	1	2,35	S	CSIR	3.908	3.027	2.539	2.044	1.644	1.304	<b>465,00</b>	CT15253

## R404A/R452A

## BAJA TEMPERATURA. Monofásicos 220V-240V 50Hz

Rdtos. expresados para R404A

MODELO	cm3	Tipo de expansión	C.V.	Int. (A)	Refr. Comp.	Motor	Rdtos. en Watios a Temp. evaporación			€/Und	CODIGO
							-10°C	-25°C	-30°C		
EMT2117GK	4,50	Cap.	1/4	1,15	F	CSIR	408	210	164	147,00	CT45810
EMT2121GK	5,20	Cap.	1/3	1,33	F	CSIR	487	258	204	156,00	CT45811
EMT2125GK	5,96	C/V	1/3	1,57	F	CSIR	562	301	238	172,00	CT46047
EMT2130GK	6,76	C/V	1/2	1,70	F	CSIR	605	326	257	173,00	CT46048
NEU2140GK	8,78	C/V	1/2	2,63	F	CSIR	801	421	326	194,00	CT51003
NEU2155GK	12,11	C/V	3/4	3,79	F	CSIR	1.067	557	432	213,00	CT51004
NEU2168GJ	14,28	C/V	3/4	3,48	F	CSR	1.213	642	496	251,00	CT51005
NEU2178GK	16,80	C/V	3/4	4,27	F	CSR	1.416	753	586	305,00	CT70000
NT2180GK	20,44	C/V	1	3,12	F	CSR	1.573	814	625	350,00	CT46051
NT2192GK	22,40	C/V	1	4,92	F	CSIR	1.693	865	669	382,00	CT45915
NT2192GK (*)	22,40	C/V	1	4,92	F	CSIR	1.693	865	669	366,00	CT45916
NT2210GK	26,20	C/V	1 1/4	6,43	F	CSR	2.041	1.052	804	388,00	CT70001
NT2210GK (*)	26,20	C/V	1 1/4	6,43	F	CSR	2.041	1.052	804	367,00	CT70002
NT2212GK (*)	27,78	C/V	1 1/4	5,30	F	CSR	2.174	1.125	876	403,00	CT52020
NJ2212GK	34,37	C/V	1 1/2	5,80	F	CSR	2.487	1.276	961	445,00	CT15289
NJ2212GK (*)	34,37	C/V	1 1/2	5,80	F	CSR	2.487	1.276	961	418,00	CT45918

Nota: NT2192GK, NT2210GK y NJ2212GK equipados con caja y válvula. (\*) Sin válvula rotalock. Rdtos expresados para R404A

## R404A/R452A

## BAJA TEMPERATURA. Trifásicos 380V 50Hz

Rdtos. expresados para R404A

MODELO	cm3	Tipo de expansión	C.V.	Refr. Comp.	Motor	Rdtos. en Watios a Temp. evaporación						€/Und	CODIGO	
						-10°C	-15°C	-20°C	-25°C	-30°C	-35°C			-40°C
NJ2192GS	26,11	C/V	1 1/4	F	3 F	1.868	1.533	1.235	968	730	516	320	433,00	CT15290
NJ2212GS	34,37	C/V	1 1/2	F	3 F	2.538	2.039	1.605	1.228	901	615	361	459,00	CT15291

## R404A/R452A

## MEDIA TEMPERATURA. Monofásicos 220V-240V 50Hz

Rdtos. expresados para R404A

MODELO	cm3	Tipo de expansión	C.V.	Int. (A)	Refr. Comp.	Motor	Rdtos. en Watios a Temp. evaporación				€/Und	CODIGO
							+5°C	0°C	-5°C	-10°C		
EMT6144GK	3,97	C/V	1/4	1,56	F	CSIR	656	551	458	377	143,00	CT45813
EMT6152GK	4,50	C/V	1/4	1,77	F	CSIR	731	614	511	422	152,00	CT45814
EMT6165GK	5,19	C/V	1/3	2,18	F	CSIR	840	706	586	482	153,00	CT45815
NEU6210GK	7,28	C/V	1/3	2,99	F	CSIR	1.057	882	730	599	159,00	CT15295
NEU6212GK	8,78	C/V	1/2	3,54	F	CSIR	1.390	1.169	970	793	166,00	CT51006
NEU6214GK	10,00	C/V	1/2	5,00	F	CSCR	1.485	1.265	1.046	854	175,00	CT53021
NEU6215GK	12,11	C/V	1/2	4,48	F	CSIR	1.843	1.564	1.313	1.087	176,00	CT51007
NEU6220GK	14,30	C/V	3/4	4,86	F	CSR	2.003	1.690	1.411	1.166	221,00	CT15298
NT6222GK	17,40	C/V	3/4	5,10	F	CSR	2.300	1.900	1.600	1.300	337,00	CT46500
NT6224GK	20,40	C/V	1	6,20	F	CSR	2.700	2.200	1.800	1.456	350,00	CT46501
NT6226GK	22,37	C/V	1	6,60	F	CSR	3.122	2.597	2.143	1.753	375,00	CT45920
NT6226GK (*)	22,37	C/V	1	6,60	F	CSR	3.122	2.597	2.143	1.753	384,00	CT46052
NJ9232GK	26,11	C/V	1 1/4	7,16	F	CSR	3.588	2.973	2.413	1.911	412,00	CT15301
NJ9232GK (*)	26,11	C/V	1 1/4	7,16	F	CSR	3.588	2.973	2.413	1.911	406,00	CT46053
NJ9238GK	32,70	C/V	1 1/2	10,10	F	CSR	4.272	3.583	2.970	2.424	447,00	CT15302
NJ9238GK (*)	32,70	C/V	1 1/2	10,10	F	CSR	4.272	3.583	2.970	2.424	415,00	CT46054

Nota: Serie NJ y NT6226GK equipados con caja y válvula. (\*) Sin válvula rotalock. Rdtos expresados para R404A

## R404A/R452A

## MEDIA TEMPERATURA. Trifásicos 380V 50Hz

Rdtos. expresados para R404A

MODELO	cm3	Tipo de expansión	C.V.	Refr. Comp.	Motor	Rdtos. en Watios a Temp. evaporación						€/Und	CODIGO	
						10°C	5°C	0°C	-5°C	-10°C	-15°C			-20°C
NJ9226GS	21,70	C/V	1	F	3 Fase	3.668	3.087	2.560	2.086	1.667	1.301	989	423,00	CT15303
NJ9232GS	26,10	C/V	1 1/4	F	3 Fase	4.388	3.684	3.047	2.476	1.972	1.535	1.166	430,00	CT15304
NJ9238GS	32,70	C/V	1 1/2	F	3 Fase	5.207	4.441	3.735	3.091	2.506	1.976	1.514	470,00	CT15305

**R290 PROPANO**



**BAJA TEMPERATURA. Monofásicos 220V-240V 50Hz**  
Rdtos. expresados para R290

MODELO	cm3	Tipo de expansión	C.V.	Refr. Comp.	Motor	Rdtos. en Watios a Temp. evaporación			€/Und	CODIGO
						-20°C	-25°C	-30°C		
<b>EMT2121U</b>	5,57	C-V	1/4	S	CSIR	297	238	188	<b>154,00</b>	CT51042
<b>EMT2125U</b>	5,96	C-V	1/3	F	CSIR	330	265	209	<b>162,00</b>	CT46201
<b>EMT2130U</b>	6,76	C-V	1/3	F	CSIR	367	295	230	<b>175,00</b>	CT80002
<b>NEU2140U</b>	10,00	C-V	1/2	F	CSIR	494	395	315	<b>205,00</b>	CT46202
<b>NEU2155U</b>	13,54	C-V	3/4	F	CSIR	704	565	445	<b>218,00</b>	CT51008
<b>NEU2168U</b>	16,80	C-V	3/4	F	CSIR	865	689	540	<b>254,00</b>	CT51009
<b>NEU2178U</b>	20,40	C-V	3/4	F	CSR	932	740	577	<b>256,00</b>	CT53022
<b>NT2180U</b>	22,40	C-V	1	F	CSR	1.062	844	659	<b>373,00</b>	CT80004
<b>NT2210U</b>	27,80	C-V	1 1/4	F	CSR	1.310	1.041	813	<b>388,00</b>	CT80005

**R290 PROPANO**



**MEDIA Y ALTA TEMP. Monofásicos 220V-240V 50Hz**  
Rdtos. expresados para R290

MODELO	cm3	Tipo de expansión	C.V.	Refr. Comp.	Motor	Rdtos. en Watios a Temp. evaporación				€/Und	CODIGO
						+5°C	0°C	-5°C	-10°C		
<b>EMT6144U</b>	4,50	C-V	1/5	S	CSIR	593	497	413	343	<b>155,00</b>	CT80006
<b>EMT6152U</b>	5,20	C-V	1/4	F	CSIR	709	596	500	419	<b>158,00</b>	CT80007
<b>EMT6165U</b>	5,96	C-V	1/4	F	CSIR	810	681	571	478	<b>164,00</b>	CT51043
<b>NEU6181U</b>	7,28	C-V	1/3	F	CSIR	919	770	637	523	<b>180,00</b>	CT46205
<b>EMX6210U</b>	8,78	C-V	1/3	F	CSIR	1.192	1.008	840	690	<b>185,00</b>	CT51010
<b>NEU6212U</b>	10,00	C-V	1/2	F	CSIR	1.377	1.157	962	791	<b>191,00</b>	CT80008
<b>NEU6214U</b>	12,12	C-V	1/2	F	CSIR	1.616	1.361	1.133	934	<b>197,00</b>	CT51011
<b>NEU6217U</b>	14,28	C-V	1/2	F	CSIR	1.924	1.622	1.353	1.115	<b>239,00</b>	CT51013
<b>NEU6220U</b>	16,80	C.V	3/4	F	CSR	2.372	2.007	1.682	1.396	<b>272,00</b>	CT70003
<b>NT6222U</b>	20,40	C-V	3/4	F	CSR	2.465	2.060	1.695	1.372	<b>359,00</b>	CT70004
<b>NT6224U</b>	22,40	C-V	1	F	CSR	2.761	2.321	1.920	1.557	<b>364,00</b>	CT46208
<b>NT6230U</b>	27,80	C-V	1 1/4	F	CSR	3.350	2.871	2.376	1.939	<b>383,00</b>	CT80009

**R600a ISOBUTANO**



**BAJA TEMPERATURA. Monofásicos 220V-240V 50Hz**  
Rdtos. expresados para R600

MODELO	cm3	Tipo de expansión	Int.	C.V.	Refr. Comp.	Rdtos. en Watios a Temp. evaporación			€/Und	CODIGO
						-20°C	-25°C	-30°C		
<b>EMX55CLC</b>	9,04	C-V	0,41	1/5	S	182	140	76	<b>142,00</b>	CT46209
<b>EMX70CLC</b>	11,15	C-V	-	1/5	S	210	164	123	<b>150,00</b>	CT80010
<b>EMX80CLT</b>	12,21	C-V	-	1/5	S	240	185	139	<b>155,00</b>	CT80011
<b>NBY1118Y</b>	14,30	C-V	0,95	1/4	S	266	206	159	<b>160,00</b>	CT46211

**R600a ISOBUTANO**



**ALTA Y MEDIA TEMP. Monofásicos 220V-240V 50Hz**  
Rdtos. expresados para R600

MODELO	cm3	Tipo de expansión	Int.	C.V.	Refr. Comp.	Rdtos. en Watios a Temp. evaporación				€/Und	CODIGO
						+5°C	0°C	-5°C	-10°C		
<b>EMT30CDP</b>	4,50	C	6,2	1/12	S	258	213	176	140	<b>134,00</b>	CT46212
<b>EMT45CDP</b>	6,78	C	6,5	1/8	S	365	299	243	195	<b>134,00</b>	CT46213
<b>EMT6144Y</b>	9,05	C/V	-	1/5	F	515	427	350	282	<b>155,00</b>	CT80012
<b>NEK6160Y</b>	11,15	C/V	-	1/5	F	622	520	427	347	<b>159,00</b>	CT80013
<b>NEK6170Y</b>	14,30	C-V	7,4	1/4	F	808	612	496	395	<b>151,00</b>	CT46214
<b>NEK6187Y</b>	16,80	C-V	-	1/3	F	856	705	572	457	<b>180,00</b>	CT80014

Capacidades indicadas bajo condiciones EN12900, para temperatura de condensación +45°C, temperatura del gas de retorno 20°C ( SERIES NT/NJ) y temp gas retorno 32°C ( series EM y NE)

## Unidades condensadas por aire herméticas.



Unidades tropicalizadas para temperatura ambiente +43°C.

Todas las unidades son de alta eficiencia.

Rendimientos indicados con EN13215 con temperatura ambiente +32°C



## MEDIA Y ALTA TEMP. Monofásicos 220V-240V 50Hz

Rdts. expresados para R134a

## R134a/R513A

MODELO	Int. (A)	C.V.	Anchx fondo xalto (mm)	Conexiones		Rdts. en Watios a Temp. evaporación					Montaje	€/Und	CODIGO
				ASP.	LIQ.	+5°C	0°C	-5°C	-10°C	-15°C			
<b>UEMT45HDR</b>	1,26	1/7	430x308x226	3/8"	1/4"	428	335	277	230	185	Obús	<b>267,00</b>	CT51044
<b>UEMT50HDP</b>	1,3	1/6	430x308x226	3/8"	1/4"	463	390	324	261	208	Obús	<b>272,00</b>	CT70005
<b>UEMT 6144Z</b>	1,7	1/5	435X308X254	3/8"	1/4"	523	431	349	280	221	Obús	<b>273,00</b>	CT45816
<b>UEMT 6160Z</b>	2,3	1/4	440x310x263	3/8"	1/4"	574	571	465	373	297	Obús	<b>283,00</b>	CT52021
<b>UEMT 6170Z</b>	2,4	1/4	468x344,5x303	3/8"	1/4"	749	617	502	402	318	Obús	<b>285,00</b>	CT45817
<b>UNEU6187Z</b>	3	1/3	468x344,5x303	3/8"	1/4"	870	711	574	457	359	Obús	<b>332,00</b>	CT46800
<b>UNEU6210Z</b>	3,4	1/3	468x344,5x303	3/8"	1/4"	1.044	888	735	530	381	Obús	<b>352,00</b>	CT45818
<b>UNEU6212Z</b>	3,9	1/2	465x340x296	3/8"	1/4"	1.200	1.001	795	637	517	Obús	<b>369,00</b>	CT52022
<b>UNEU6214Z</b>	4,5	1/2	468x344,5x303	3/8"	1/4"	1.368	1.139	935	750	584	Obús Calderín	<b>404,00</b> <b>441,00</b>	CT46801 CT45819
<b>UNT6217Z</b>	5,5	3/4	470X395X324	1/2"	1/4"	1.599	1.296	1.040	829	663	Obús Calderín	<b>468,00</b> <b>510,00</b>	CT46055 CT46056
<b>UNT6220Z</b>	5,5	3/4	477x414x324	1/2"	3/8"	2.020	1.704	1.413	1.148	910	Calderín	<b>599,00</b>	CT52023
<b>UNJ6220Z</b>	6,6	3/4	477x414x324	1/2"	3/8"	2.150	1.767	1.432	1.143	897	Calderín	<b>725,00</b>	CT45822
<b>UNJ6226Z</b>	6,6	1	477x414x324	5/8"	3/8"	2.759	2.312	1.896	1.531	1.217	Calderín	<b>780,00</b>	CT45823

Capacidades indicadas bajo condiciones EN13215, con temperatura ambiente de +32°C, sin subenfriamiento y t<sup>s</sup> del gas de retorno : 20°C.

## MEDIA Y ALTA TEMP. Trifásicas 400V-440V 50Hz

Rdts. expresados para R134a

## R134a/R513A

MODELO	Int. (A)	C.V.	Anchx fondo xalto (mm)	Conexiones		Rdts. en Watios a Temp. evaporación					Montaje	€/Und	CODIGO
				ASP.	LIQ.	+5°C	0°C	-5°C	-10°C	-15°C			
<b>UNJ 6220ZX</b>	2,28	3/4	481x409x324	1/2"	3/8"	2.150	1.767	1.432	1.143	897	Calderín	<b>715,00</b>	CT52024
<b>UNJ 6226ZX</b>	2,4	1	481x409x324	5/8"	3/8"	2.759	2.312	1.896	1.531	1.217	Calderín	<b>789,00</b>	CT52025

**R452A/R404A**

**MEDIA Y ALTA TEMP. Monofásicas 220V-240V 50Hz**

Rdts. expresados para R404A

MODELO	Int. (A)	C.V.	Anchox fondo xalto (mm)	Conexiones		Rdts. en Watios a Temp. evaporación					Montaje	€/Und	CODIGO
				ASP.	LIQ.	+5°C	0°C	-5°C	-10°C	-15°C			
<b>UEMT 6144GK</b>	2,3	1/4	440x307x251	3/8"	1/4"	603	519	438	363	300	Obús	<b>311,00</b>	CT45828
<b>UEMT 6152GK</b>	2,6	1/4	440x307x251	3/8"	1/4"	631	549	470	395	326	Obús	<b>320,00</b>	CT45829
<b>UEMT 6165GK</b>	3	1/3	440x307x281	3/8"	1/4"	799	697	583	477	395	Obús	<b>331,00</b>	CT45830
<b>UNEU 6210GK</b>	3,5	1/3	470x340x303	3/8"	1/4"	1.020	860	715	585	470	Obús	<b>354,00</b>	CT45831
<b>UNEU 6212GK</b>	3,8	1/2	470x340x303	3/8"	1/4"	1.204	986	826	604	594	Obús Calderín	<b>367,00</b> <b>403,00</b>	CT45832 CT45833
<b>UNEU 6215GK</b>	6	1/2	470x340x303	3/8"	1/4"	1.439	1.292	1.130	966	802	Obús Calderín	<b>411,00</b> <b>437,00</b>	CT20803 CT20804
<b>UNEU 6220GK</b>	5,1	3/4	494x415x325	1/2"	3/8"	1.720	1.487	1.268	1.063	873	Calderín	<b>521,00</b>	CT20806
<b>UNT 6222GK</b>	6,25	1	470x395x324	1/2"	3/8"	2.216	1.886	1.579	1.289	1.022	Calderín	<b>678,00</b>	CT46059
<b>UNT6226GK</b>	6,4	1	510x415x390	5/8"	3/8"	2.808	2.414	2.048	1.706	1.391	Calderín	<b>759,00</b>	CT20809
<b>UNJ 9232GK</b>	8,4	1 1/4	510x415x396	5/8"	3/8"	3.229	2.770	2.341	1.929	1.565	Calderín	<b>894,00</b>	CT20810
<b>UNJ 9238GK</b>	10,4	1 1/2	600x503x421	5/8"	3/8"	3.819	3.282	2.942	2.325	1.905	Calderín	<b>948,00</b>	CT20811

**R452A/R404A**

**MEDIA Y ALTA TEMP. Trifásicas 380V 50Hz**

Rdts. expresados para R404A

MODELO	Int. (A)	C.V.	Anchox fondo xalto (mm)	Conexiones		Rdts. en Watios a Temp. evaporación					Montaje	€/Und	CODIGO
				ASP.	LIQ.	+5°C	0°C	-5°C	-10°C	-15°C			
<b>UNJ 9226GS</b>	3,9	1	510x415x390	5/8"	3/8"	2.565	2.259	1.951	1.655	1.351	Calderín	<b>838,00</b>	CT45834
<b>UNJ 9232GS</b>	3,7	1 1/4	600x503x396	5/8"	3/8"	3.124	2.751	2.376	2.015	1.646	Calderín	<b>933,00</b>	CT45835
<b>UNJ 9238GS</b>	4,8	1 1/2	600x503x421	5/8"	3/8"	4.012	3.477	2.920	2.438	2.012	Calderín	<b>987,00</b>	CT45836

Capacidades indicadas bajo condiciones EN13215, con temperatura ambiente de +32°C, sin subenfriamiento y t<sup>a</sup> del gas de retorno : 20°C.

Rango de aplicación para t<sup>a</sup> ambiente de +43°C

**R452A/R404A**

**BAJA TEMPERATURA. Monofásicas 220V-240V 50Hz**

Rdts. expresados para R404A

MODELO	Int. (A)	C.V.	Anchox fondo xalto (mm)	Conexiones		Rdts. en Watios a Temp. evaporación					Montaje	€/Und	CODIGO
				ASP.	LIQ.	-20°C	-25°C	-30°C	-35°C	-40°C			
<b>UEMT 2125GK</b>	2,5	1/3	435X310X263	3/8"	1/4"	366	289	225	171	129	Obús	<b>303,00</b>	CT45824
<b>UNEU 2140GK</b>	2,5	1/2	468x344,5x303	3/8"	1/4"	476	401	315	216	180	Obús	<b>376,00</b>	CT45825
<b>UNEU 2155GK</b>	3,41	3/4	465x340x303	3/8"	1/4"	589	481	392	322	270	Calderín	<b>470,00</b>	CT45826
<b>UNEU 2168GK</b>	3,3	3/4	465X340X296	3/8"	1/4"	825	643	484	367	261	Calderín	<b>481,00</b>	CT45827
<b>UNT 2178GK</b>	3,3	3/4	465X340X296	3/8"	1/4"	-	735	587	453	334	Calderín	<b>575,00</b>	CT52026
<b>UNT 2180GK</b>	4,2	1	476x340x296	3/8"	1/4"	971	749	568	427	321	Calderín	<b>608,00</b>	CT46057
<b>UNT2192GK</b>	4,31	1	477x414x324	3/8"	1/4"	1.142	896	691	523	394	Calderín	<b>642,00</b>	CT46058
<b>UNT2210GK</b>	6,2	1 1/4	477x414x324	1/2"	3/8"	1.184	919	657	495	359	Calderín	<b>667,00</b>	CT70019
<b>UNT2212GK</b>	6,1	1 1/2	470X395X324	1/2"	3/8"	1.438	1.130	873	609	515	Calderín	<b>681,00</b>	CT52027
<b>UNJ 2212GK</b>	6,1	1 1/2	440x612x296	5/8"	3/8"	1.574	1.251	962	717	488	Calderín	<b>750,00</b>	CT15135

**R452A/R404A**

**BAJA TEMPERATURA. Trifásicas 400V - 440V 50Hz**

Rdts. expresados para R404A

MODELO	Int. (A)	C.V.	Anchox fondo xalto (mm)	Conexiones		Rdts. en Watios a Temp. evaporación					Montaje	€/Und	CODIGO
				ASP.	LIQ.	-20°C	-25°C	-30°C	-35°C	-40°C			
<b>UNJ 2212GS</b>	2,38	1 1/2	440x612x296	5/8"	3/8"	1.574	1.251	962	717	488	Calderín	<b>813,00</b>	CT52029



## Unidades condensadas por aire herméticas para R290.



Unidades tropicalizadas para temperatura ambiente +43°C.

Todas las unidades son de alta eficiencia.

Rendimientos indicados con EN13215 con temperatura ambiente +32°C



## MEDIA TEMPERATURA. Monofásicos 220V-240V 50Hz

Rdtos. expresados para R290

MODELO	Int. (A)	C.V.	Anchox fondo xalto (mm)	Conexiones		Rdtos. en Watios a Temp. evaporación					Montaje	€/Und	CODIGO
				ASP.	LIQ.	+5°C	0°C	-5°C	-10°C	-15°C			
<b>UEMT 6144U</b>	1,54	4,5	430x308x226	3/8"	1/4"	623	540	470	400	336	Obús	<b>380,00</b>	CT80015
<b>UEMT 6152U</b>	1,51	5,2	430x308x226	3/8"	1/4"	727	619	533	464	391	Obús	<b>387,00</b>	CT80016
<b>UEMT 6165U</b>	1,94	5,96	435x308x254	3/8"	1/4"	770	668	575	490	414	Obús	<b>383,00</b>	CT80017
<b>UNEK 6181U</b>	2,64	7,28	467X339X296	3/8"	1/4"	791	695	601	509	420	Obús	<b>409,00</b>	CT80018
<b>UNEU 6210U</b>	3,1	8,78	467X339X296	3/8"	1/4"	1.077	948	818	686	553	Obús	<b>458,00</b>	CT80019
<b>UNEK 6213U</b>	4,44	12,12	467X339X296	3/8"	3/8"	1.212	1.031	869	741	592	Obús	<b>496,00</b>	CT80020
<b>UNEU6217U</b>	4,43	14,5	470x395x324	3/8"	3/8"	1.521	1.248	1.016	821	659	Calderín	<b>705,00</b>	CT80021
<b>UNT6220U</b>	6,1	17,4	470x395x324	3/8"	3/8"	1.898	1.632	1.388	1.166	965	Calderín	<b>737,00</b>	CT80022
<b>UNT6222U</b>	6,68	20,4	470x395x324	3/8"	3/8"	2.219	1.920	1.634	1.388	1.155	Calderín	<b>753,00</b>	CT80023
<b>UNT6224U</b>	6,35	22,1	470x395x324	1/2"	3/8"	2.590	2.200	1.863	1.558	1.354	Calderín	<b>783,00</b>	CT80024



## BAJA TEMPERATURA. Monofásicos 220V-240V 50Hz

Rdtos. expresados para R290

MODELO	Int. (A)	C.V.	Anchox fondo xalto (mm)	Conexiones		Rdtos. en Watios a Temp. evaporación					Montaje	€/Und	CODIGO
				ASP.	LIQ.	-20°C	-25°C	-30°C	-35°C	-40°C			
<b>UEMT2121U</b>	1,19	5,57	430x308x226	3/8"	1/4"	302	249	203	160	125	Obús	<b>351,00</b>	CT80025
<b>UEMT2125U</b>	1,62	5,96	435x308x254	3/8"	1/4"	343	281	232	173	135	Obús	<b>362,00</b>	CT80026
<b>UNEK2134U</b>	2,24	10	465x340x296	3/8"	1/4"	526	425	340	288	228	Obús	<b>419,00</b>	CT80027
<b>UNEU2155U</b>	2,79	13,54	465x340x296	3/8"	1/4"	708	570	465	370	290	Calderín	<b>434,00</b>	CT80028
<b>UNEU2168U</b>	3,45	16,8	494x340x296	3/8"	1/4"	856	714	585	471	372	Calderín	<b>510,00</b>	CT80029
<b>UNT2170U</b>	4,18	20,4	474x348x296	3/8"	1/4"	974	816	670	536	415	Calderín	<b>527,00</b>	CT80030
<b>UNT2180U</b>	4,8	22,4	474x348x296	3/8"	1/4"	1.027	859	705	564	436	Calderín	<b>602,00</b>	CT80031
<b>UNT2210U</b>	4,78	27,8	470x395x324	3/8"	1/4"	1.370	1.103	877	720	552	Calderín	<b>683,00</b>	CT80032



**Unidades condensadas por aire herméticas.**



Unidades tropicalizadas para temperatura ambiente +43°C

Todas las unidades son de alta eficiencia.

Rendimientos Indicados con EN13215 temperatura ambiente +32°C

Los modelos con la etiqueta **LLP** incluyen la línea de líquido con visor y filtro deshidratados.



**R134a/R513A**

**MEDIA Y ALTA TEMP. Monofásicos 220V-240V 50Hz**

Rdtos. expresados para R134a

	MODELO	Int. (A)	C.V.	Anchox fondo xalto (mm)	Conexiones		Rdtos. en Watios a Temp. evaporación					Montaje	€/Und	CODIGO
					ASP.	LIQ.	+5°C	0°C	-5°C	-10°C	-15°C			
<b>LLP</b>	<b>UNEU6214Z</b>	4,5	1/2	465x340x296	3/8"	1/4"	1.368	1.139	935	750	584	Calderín	<b>504,00</b>	CT45819LL
<b>LLP</b>	<b>UNT 6217Z</b>	5,5	3/4	468x344,5x303	1/2"	1/4"	1.599	1.296	1.040	829	663	Calderín	<b>580,00</b>	CT46056LL
<b>LLP</b>	<b>UNJ 6220Z</b>	6,6	3/4	477x414x324	1/2"	3/8"	2.150	1.767	1.432	1.143	897	Calderín	<b>784,00</b>	CT45822LL
<b>LLP</b>	<b>UNJ 6226Z</b>	6,6	1	477x414x324	5/8"	3/8"	2.759	2.312	1.896	1.531	1.217	Calderín	<b>874,00</b>	CT45823LL

**R452A/R404A**

**MEDIA Y ALTA TEMP. Monofásicos 220V-240V 50Hz**

Rdtos. expresados para R404A

	MODELO	Int. (A)	C.V.	Anchox fondo xalto (mm)	Conexiones		Rdtos. en Watios a Temp. evaporación					Montaje	€/Und	CODIGO
					ASP.	LIQ.	+5°C	0°C	-5°C	-10°C	-15°C			
<b>LLP</b>	<b>UNEU 6215GK</b>	6	1/2	470x340x303	3/8"	1/4"	1.439	1.292	1.130	966	802	Calderín	<b>491,00</b>	CT20804LL
<b>LLP</b>	<b>UNT 6222GK</b>	6,25	3/4	470x395x324	1/2"	3/8"	2.216	1.886	1.579	1.289	1.022	Calderín	<b>735,00</b>	CT46059LL
<b>LLP</b>	<b>UNT6226GK</b>	6,4	1	510x415x390	5/8"	3/8"	2.808	2.414	2.048	1.706	1.391	Calderín	<b>818,00</b>	CT20809LL
<b>LLP</b>	<b>UNJ 9232GK</b>	8,4	1 1/4	510x415x396	5/8"	3/8"	3.229	2.770	2.341	1.929	1.565	Calderín	<b>954,00</b>	CT20810LL
<b>LLP</b>	<b>UNJ 9238GK</b>	10,4	1 1/2	600x503x421	5/8"	3/8"	3.819	3.282	2.942	2.325	1.905	Calderín	<b>1.008,00</b>	CT20811LL

**R452A/R404A**

**BAJA TEMPERATURA. Monofásicos 220V-240V 50Hz**

Rdtos. expresados para R404A

	MODELO	Int. (A)	C.V.	Anchox fondo xalto (mm)	Conexiones		Rdtos. en Watios a Temp. evaporación					Montaje	€/Und	CODIGO
					ASP.	LIQ.	-20°C	-25°C	-30°C	-35°C	-40°C			
<b>LLP</b>	<b>UNJ 2212GK</b>	6,1	1 1/2	440x612x296	5/8"	3/8"	1.574	1.251	962	717	488	Calderín	<b>840,00</b>	CT15135LL

### Compresores herméticos alternativos de pistón.



(\*) Capacidades indicadas bajo condiciones EN12900, para temperatura de condensación +45°C, temperatura del gas de retorno 20°C y sin subenfriamiento.

#### R134a

#### BAJA TEMPERATURA. Monofásicos 220V-240V 50Hz

Rdtos. expresados para R134a

MODELO	cm3	Tipo de expansión	C.V.	Refr. Comp.	Motor	Rdtos. en Watios a Temp. evaporación				€/Und	CODIGO
						-10°C	-20°C	-25°C	-35°C		
<b>THG1335YKS</b>	3,58	Capilar	1/8	S	PTCSIR	173	105	79,7	41,1	<b>181,00</b>	CT27001
<b>THG1340YKS</b>	4,23	Capilar	1/6	S	PTCSIR	196	121	92,3	50,5	<b>183,00</b>	CT27002
<b>THG1352YS</b>	5,60	Capilar	1/5	S	PTCSIR	270	167	126	63,7	<b>161,00</b>	CT27003
<b>THG1365YS</b>	6,10	Capilar	1/5	S	PTCSIR	335	197	151	76,3	<b>163,00</b>	CT27004
<b>AE1390Y</b>	8,02	Capilar	1/4	F	PTCSIR	418	256	193	97,8	<b>181,00</b>	CT46019

#### R134a

#### MEDIA Y ALTA TEMP. Monofásicos 220V-240V 50Hz

Rdtos. expresados para R134a

MODELO	cm3	Tipo de expansión	C.V.	Refr. Comp.	Motor	Rdtos. en Watios a Temp. evaporación				€/Und	CODIGO
						+7,2°C	0°C	-5°C	-10°C		
<b>THB4410YFZ</b>	2,72	C-V	1/10	N	CSIR	270	198	158	123	<b>170,00</b>	CT27013
<b>THB4413YFZ</b>	3,58	C-V	1/8	N	CSIR	321	236	188	146	<b>193,00</b>	CT27014
<b>THB4415YFZ</b>	4,23	C-V	1/6	N	CSIR	389	291	233	183	<b>175,00</b>	CT27015
<b>THB4419YFZ</b>	5,20	C-V	1/5	N	CSIR	456	340	272	215	<b>137,00</b>	CT27016
<b>THB4422YFZ</b>	6,10	C-V	1/5	F	CSIR	548	412	333	264	<b>158,00</b>	CT27017
<b>AE4425Y-FZ</b>	6,69	C-V	1/5	F	CSIR	656	482	380	291	<b>145,00</b>	CT46000
<b>AE4430Y-FZ</b>	8,02	C-V	1/4	F	CSIR	832	613	488	382	<b>156,00</b>	CT46001
<b>AE4440Y-FZ</b>	10,33	C-V	1/3	F	CSIR	1.056	790	637	508	<b>172,00</b>	CT46002
<b>AE4450Y-FZ</b>	13,24	C-V	3/8	F	CSIR	1.386	1.042	843	672	<b>186,00</b>	CT46003
<b>AE4456Y-FZ</b>	14,51	C-V	3/8	F	CSIR	1.500	1.133	921	737	<b>208,00</b>	CT46004
<b>AE4460Y-FZ</b>	15,09	C-V	1/2	F	CSR	1.562	1.181	958	744	<b>233,00</b>	CT46005
<b>CAJ4461Y-FZ</b>	18,30	C-V	1/2	F	CSIR	1.717	1.243	977	756	<b>407,00</b>	CT27023
<b>CAJ4476Y-FZ</b>	21,75	C-V	5/8	F	CSIR	2.038	1.484	1.163	888	<b>409,00</b>	CT27024
<b>CAJ4492Y-FZ</b>	25,95	C-V	3/4	F	CSIR	2.532	1.847	1.452	1.115	<b>427,00</b>	CT27025
<b>CAJ4511Y-FZ</b>	32,70	C-V	1	F	CSR	3.228	2.397	1.913	1.496	<b>458,00</b>	CT27026
<b>CAJ4513Y-FZ</b>	34,45	C-V	1 1/4	F	CSR	3.403	2.533	2.028	1.591	<b>545,00</b>	CT51015
<b>FH4518Y-XC</b>	48,50	C-V	1 1/2	F	CSR	4.804	3.477	2.710	2.060	<b>926,00</b>	CT27027XC
<b>FH4525Y-XC</b>	63,00	C-V	2	F	CSR	6.511	4.718	3.679	2.791	<b>1.016,00</b>	CT27028XC

Nota : Los rendimientos indicados en las tablas , están dados para R134a. Para uso con otros refrigerantes, rogamos verificar aplicación, límites de funcionamiento de cada refrigerante, Tª de descarga, así como las recomendaciones del fabricante.

Rendimientos expresados bajo condiciones EN12900 : tª condensación +45°C, Tª gases aspirados: 20°C, sin subenfriamiento : 0 K

- Enfriamiento compresor : N = estático , F= con ventilador, RH= enfriador de aceite.- Expansión: C = Capilar, C-V = Capilar y válvula.

- Motores PTCSIR, RSIR, CSIR = Motores monofásicos con fase auxiliar de arranque  
- Motores PTCSIR, PSC, CSR = Motores monofásicos con condensador permanente.

Conexiones: - Modelos THB, AE , con tubos para soldar.- Modelos CAJ y TAJ, con válvula fija en aspiración y tubo soldar en compresión.- Modelos FH y TFH, con 2 válvulas Rotalock, visor de aceite y resistencia de carter incluida.

**MEDIA Y ALTA TEMP. Trifásicos 400V 50Hz**

Rdtos. expresados para R134a

**R134a/R513A**

MODELO	cm3	Tipo de expansión	C.V.	Refr. Comp.	Motor	Rdtos. en Watios a Temp. evaporación				€/Und	CODIGO
						+7,2°C	0°C	-5°C	-10°C		
<b>TAJ4461Y-TZ</b>	18,30	C-V	1/2	F	3 Fase	1.780	1.294	1.021	793	<b>399,00</b>	CT27029
<b>TAJ4492Y-TZ</b>	25,95	C-V	3/4	F	3 Fase	2.554	1.871	1.467	1.113	<b>434,00</b>	CT27030
<b>TAJ4511Y-TZ</b>	32,70	C-V	1	F	3 Fase	3.218	2.382	1.895	1.474	<b>485,00</b>	CT27031
<b>FH4518Y-XG</b>	48,50	C-V	1 1/2	F	3 Fase	4.664	3.382	2.642	2.008	<b>869,00</b>	CT27032XG
<b>FH4525Y-XG</b>	63,00	C-V	2	F	3 Fase	6.333	4.581	3.570	2.709	<b>1.009,00</b>	CT27033XG
<b>TAG4528Y</b>	90,20	C-V	2 1/4	F	3 Fase	7.429	5.148	3.804	2.671	<b>1.378,00</b>	CT27034
<b>TAG4534Y</b>	100,70	C-V	2 1/2	F	3 Fase	8.862	6.320	4.815	3.539	<b>1.435,00</b>	CT27035
<b>TAG4537Y</b>	112,50	C-V	3	F	3 Fase	10.016	7.173	5.495	4.077	<b>1.484,00</b>	CT27036
<b>TAG4543Y</b>	124,40	C-V	3 1/2	F	3 Fase	10.772	7.586	5.750	4.244	<b>1.563,00</b>	CT27037
<b>TAG4547Y</b>	135,00	C-V	4	F	3 Fase	11.722	8.429	6.543	4.941	<b>1.619,00</b>	CT51016

**BAJA TEMPERATURA. Monofásicos 220V-240V 50Hz**

Rdtos. expresados para R404A

**R404A/R452A/R449A**

MODELO	cm3	Tipo de expansión	C.V.	Refr. Comp.	Motor	Rdtos. en Watios a Temp. evaporación				€/Und	CODIGO
						-10°C	-20°C	-25°C	-35°C		
<b>THB2360Z-FZ</b>	3,60	C-V	1/8	N	CSIR	266	171	134	77	<b>183,00</b>	CT29001
<b>THB2378Z-FZ</b>	4,23	C-V	1/6	N	CSIR	308	198	155	89	<b>187,00</b>	CT29002
<b>AE2410Z-FZ</b>	5,02	C-V	1/3	F	CSIR	414	263	202	105	<b>177,00</b>	CT46006
<b>THB2396Z-FZ</b>	5,17	C-V	1/6	F	CSIR	375	247	196	116	<b>193,00</b>	CT29003
<b>AE2415Z-FZ</b>	6,69	C-V	3/8	F	CSIR	585	372	288	158	<b>185,00</b>	CT46007
<b>AE1420Z-FZ</b>	9,35	C-V	1/2	F	CSIR	761	478	368	199	<b>223,00</b>	CT46008
<b>AE2425Z-FZ</b>	12,01	C-V	5/8	F	CSR	979	627	488	268	<b>229,00</b>	CT46009
<b>CAJ2428Z-FZ</b>	15,20	C-V	1/2	F	CSIR	1.118	684	515	258	<b>398,00</b>	CT27041
<b>CAJ2432Z-FZ</b>	18,30	C-V	5/8	F	CSR	1.415	870	657	333	<b>450,00</b>	CT27042
<b>CAJ2440Z-FZ</b>	21,00	C-V	5/8	F	CSR	1.638	1.022	780	408	<b>484,00</b>	CT46010
<b>CAJ2446Z-FZ</b>	26,15	C-V	3/4	F	CSR	2.021	1.296	1.005	541	<b>493,00</b>	CT27043
<b>CAJ2464Z-FZ</b>	34,45	C-V	1 1/4	F	CSR	2.609	1.673	1.303	725	<b>521,00</b>	CT27044
<b>FH2480Z-XC</b>	54,30	C-V	1 3/4	F	CSR	4.903	3.033	2.229	1.072	<b>1.032,00</b>	CT27045XC
<b>FH2511Z-XC</b>	68,00	C-V	2 1/2	F	CSR	7.012	4.262	3.187	1.537	<b>1.120,00</b>	CT27046XC

Nota : Los rendimientos indicados en las tablas, están dados tomando como referencia los refrigerantes R134a y R404A . Para uso con otros refrigerantes, rogamos verificar aplicación, límites de funcionamiento de cada refrigerante, Tª de descarga, así como las recomendaciones del fabricante.

Rendimientos expresados bajo condiciones EN12900 : tª condensación +45°C, Tª gases aspirados: 20°C, sin subenfriamiento : 0 K

- Enfriamiento compresor : N = estático , F= con ventilador, RH= enfriador de aceite.  
- Expansión: C = Capilar, C-V = Capilar y válvula.

- Motores PTCSIR, RSIR, CSIR = Motores monofásicos con fase auxiliar de arranque  
- Motores PTSCSR, PSC, CSR = Motores monofásicos con condensador permanente.

Conexiones:

- Modelos THB, AE , con tubos para soldar.  
- Modelos CAJ y TAJ, con válvula fija en aspiración y tubo soldar en compresión  
- Modelos FH y TFH, con 2 válvulas Rotalock, visor de aceite y resistencia de carter incluida.

### R404A/R452A/R449A

### BAJA TEMPERATURA. Trifásicos 400V 50Hz

Rdtos. expresados para R404A

MODELO	cm3	Tipo de expansión	C.V.	Refr. Comp.	Motor	Rdtos. en Watios a Temp. evaporación				€/Und	CODIGO
						-10°C	-20°C	-25°C	-35°C		
<b>TAJ2446Z-TZ</b>	26,15	C-V	3/4	F	3 Fase	1.956	1.244	960	514	<b>492,00</b>	CT27047
<b>TAJ2464Z-TZ</b>	34,45	C-V	1 1/4	F	3 Fase	2.578	1.659	1.292	715	<b>519,00</b>	CT27048
<b>FH2480Z-XG</b>	54,30	C-V	1 3/4	F	3 Fase	4.555	2.769	2.070	999	<b>1.034,00</b>	CT27049XG
<b>FH2511Z-XG</b>	68,00	C-V	2 1/2	F	3 Fase	6.395	3.887	2.907	1.402	<b>1.094,00</b>	CT27050XG
<b>TAG2513Z-TZ</b>	100,70	C-V	3	F	3 Fase	6.845	3.974	2.871	1.214	<b>1.443,00</b>	CT46011
<b>TAG2516Z-TZ</b>	112,50	C-V	3 1/2	F	3 Fase	8.027	4.798	3.542	1.625	<b>1.377,00</b>	CT27051
<b>TAG2522Z-TZ</b>	134,80	C-V	4	F	3 Fase	9.874	6.038	4.557	2.298	<b>1.479,00</b>	CT27052
<b>TAG2525Z-TZ</b>	145,00	C-V	4 1/2	F	3 Fase	10.393	6.547	5.008	2.566	<b>1.785,00</b>	CT46012

### R404A/R452A/R449A

### MEDIA Y ALTA TEMP. Monofásicos 220V-240V 50Hz

Rdtos. expresados para R404A

MODELO	cm3	Tipo de expansión	C.V.	Refr. Comp.	Motor	Rdtos. en Watios a Temp. evaporación				€/Und	CODIGO
						+7,2°C	0°C	-5°C	-10°C		
<b>AE4425Z-FZ</b>	4,24	C-V	1/5	F	CSIR	667	502	407	326	<b>160,00</b>	CT46013
<b>AE4430Z-FZ</b>	5,16	C-V	1/4	F	CSIR	802	611	500	404	<b>166,00</b>	CT46014
<b>THB4428Z-FZ</b>	5,20	C-V	1/4	F	CSIR	755	588	488	401	<b>173,00</b>	CT29004
<b>AE4440Z-FZ</b>	6,69	C-V	1/3	F	CSIR	1.084	826	676	546	<b>179,00</b>	CT46015
<b>AE4450Z-FZ</b>	8,85	C-V	3/8	F	CSIR	1.392	1.074	885	720	<b>191,00</b>	CT46016
<b>AE4460Z-FZ</b>	10,33	C-V	1/2	F	CSIR	1.638	1.275	1.062	875	<b>198,00</b>	CT46017
<b>AE4470Z-FZ</b>	12,01	C-V	1/2	F	CSR	1.907	1.495	1.251	1.035	<b>247,00</b>	CT46018
<b>CAJ9480Z-FZ</b>	15,20	C-V	5/8	F	CSR	2.294	1.752	1.434	1.159	<b>463,00</b>	CT27061
<b>CAJ9510Z-FZ</b>	18,30	C-V	3/7	F	CSR	2.858	2.187	1.794	1.453	<b>481,00</b>	CT27062
<b>CAJ9513Z-FZ</b>	24,20	C-V	1	F	CSR	3.712	2.819	2.290	1.827	<b>509,00</b>	CT27063
<b>CAJ4517Z-FZ</b>	25,95	C-V	1 1/4	F	CSR	4.043	3.104	2.552	2.070	<b>525,00</b>	CT27064
<b>CAJ4519Z-FZ</b>	34,45	C-V	1 1/2	F	CSR	5.294	4.069	3.342	2.603	<b>555,00</b>	CT27065
<b>FH4522Z-XC</b>	39,60	C-V	2	F	CSR	5.850	4.425	3.583	2.814	<b>976,00</b>	CT27066XC
<b>FH4524Z-XC</b>	43,30	C-V	2 1/2	F	CSR	6.470	4.857	3.905	3.075	<b>1.032,00</b>	CT27067XC
<b>FH4532Z-XC</b>	50,60	C-V	3	F	CSR	7.927	5.975	4.827	3.826	<b>1.081,00</b>	CT27068XC
<b>FH4538Z-XC</b>	63,00	C-V	3 1/2	F	CSR	9.749	7.435	6.075	4.884	<b>1.174,00</b>	CT27069XC

Nota : Los rendimientos indicados en las tablas , están dados para R404A . Para uso con otros refrigerantes, rogamos verificar aplicación, límites de funcionamiento de cada refrigerante, T<sup>3</sup> de descarga, así como las recomendaciones del fabricante.

Rendimientos expresados bajo condiciones EN12900 : t<sup>a</sup> condensación +45°C, T<sup>a</sup> gases aspirados: 20°C, sin subenfriamiento : 0 K

- Enfriamiento compresor : N ( estático ), F ( con ventilador ), RH ( enfriador de aceite ).
- Expansión: C = Capilar, C-V = Capilar y válvula.
- Motores PTCSIR, RSIR, CSIR = Motores monofásicos con fase auxiliar de arranque.
- Motores PTCSIR, PSC, CSR = Motores monofásicos con condensador permanente.

#### CONEXIONES:

- Modelos THB, AE con tubos para soldar
- Modelos CAJ y TAJ, con válvula fija en aspiración y tubo soldar en compresión.
- Modelos FH y TFH, con 2 válvulas Rotalock, visor de aceite y resistencia de carter incluida.
- Modelos TAG, con válvula de aspiración y válvula de descarga ( tipo Rotalock ), visor de aceite y resistencia de carter

**MEDIA Y ALTA TEMP. Trifásicos 400V 50Hz**

Rdtos. expresados para R404A

**R404A/R452A/R449A**

MODELO	cm3	Tipo de expansión	C.V.	Refr. Comp.	Motor	Rdtos. en Watios a Temp. evaporación				€/Und	CODIGO
						+7,2°C	0°C	-5°C	-10°C		
<b>TAJ9480Z-TZ</b>	15,20	C-V	5/8	F	3 Fase	2.351	1.791	1.464	1.180	<b>470,00</b>	CT27070
<b>TAJ9510Z-TZ</b>	18,30	C-V	3/4	F	3 Fase	2.838	2.182	1.796	1.460	<b>484,00</b>	CT27071
<b>TAJ9513Z-TZ</b>	24,20	C-V	1	F	3 Fase	3.588	2.715	2.202	1.756	<b>506,00</b>	CT27072
<b>TAJ4517Z-TZ</b>	25,95	C-V	1 1/4	F	3 Fase	4.098	3.138	2.566	2.058	<b>525,00</b>	CT27073
<b>TAJ4519Z-TZ</b>	34,45	C-V	1 1/2	F	3 Fase	5.125	3.967	3.276	2.664	<b>545,00</b>	CT27074
<b>FH4522Z-XG</b>	39,60	C-V	1 3/4	F	3 Fase	5.902	4.383	3.492	2.720	<b>952,00</b>	CT27075XG
<b>FH4524Z-XG</b>	43,30	C-V	2	F	3 Fase	6.391	4.746	3.781	2.946	<b>1.007,00</b>	CT27076XG
<b>FH4532Z-XG</b>	50,60	C-V	2 1/2	F	3 Fase	7.673	5.796	4.698	3.742	<b>1.029,00</b>	CT27077XG
<b>FH4538Z-XG</b>	63,00	C-V	3	F	3 Fase	9.763	7.352	6.058	4.787	<b>1.117,00</b>	CT27078XG
<b>TAG4546Z-TZ</b>	90,20	C-V	4	F	3 Fase	12.401	9.061	7.122	5.457	<b>1.395,00</b>	CT27079
<b>TAG4553Z-TZ</b>	100,70	C-V	4 1/2	F	3 Fase	13.895	10.202	8.062	6.220	<b>1.325,00</b>	CT27080
<b>TAG4561Z-TZ</b>	112,50	C-V	5	F	3 Fase	15.282	11.363	9.082	7.107	<b>1.370,00</b>	CT27081
<b>TAG4568Z-TZ</b>	124,40	C-V	6	F	3 Fase	17.588	13.253	10.702	8.477	<b>1.444,00</b>	CT27082
<b>TAG4573Z-TZ</b>	134,80	C-V	6 1/2	F	3 Fase	18.870	14.224	11.508	9.156	<b>1.578,00</b>	CT27083
<b>TAG4581Z-TZ</b>	145,00	C-V	7	F	3 Fase	20.065	15.364	12.577	10.125	<b>1.927,00</b>	CT46019TAG

Rendimientos expresados bajo condiciones EN12900 : tª condensación +45°C, Tª gases aspirados: 20°C, sin subenfriamiento : 0 K

Nota : Los rendimientos indicados en las tablas , están dados para R404A . Para uso con otros refrigerantes, rogamos verificar aplicación, límites de funcionamiento de cada refrigerante, Tª de descarga, así como las recomendaciones del fabricante.

Enfriamiento compresor :F (con ventilador), Expansión:C-V = Capilar y válvula.

CONEXIONES:

Modelos TAJ, con válvula fija en aspiración y tubo soldar en compresión.

- Modelos TFH, con 2 válvulas Rotalock, visor de aceite y resistencia de carter incluida.

- Modelos TAG, con válvula de aspiración y válvula de descarga ( tipo Rotalock), visor de aceite y resistencia de carter

**BAJA TEMPERATURA. Monofásicos 220V-240V 50Hz**

Rdtos. expresados para R290

**R290 PROPANO**

MODELO	cm3	Tipo de expansión	C.V.	Refr. Comp.	Motor	Rdtos. en Watios a Temp. evaporación				€/Und	CODIGO
						-10°C	-20°C	-25°C	-35°C		
<b>AE2410U</b>	5,48	C-V	1/4	F	CSIR	426	286	229	133	<b>252,00</b>	CT51017
<b>AE2415U</b>	8,85	C-V	1/3	F	CSIR	682	457	366	219	<b>260,00</b>	CT51018
<b>AE2420U</b>	10,96	C-V	3/8	F	CSIR	846	567	454	274	<b>323,00</b>	CT51019

**MEDIA Y ALTA TEMP. Monofásicos 220V-240V 50Hz**

Rdtos. expresados para R290

**R290 PROPANO**

MODELO	cm3	Tipo de expansión	C.V.	Refr. Comp.	Motor	Rdtos. en Watios a Temp. evaporación				€/Und	CODIGO
						5°C	0°C	-5°C	-10°C		
<b>AE4425U</b>	5,02	C-V	1/4	F	CSIR	629	523	430	348	<b>224,00</b>	CT51020
<b>AE4430U</b>	6,12	C-V	1/4	F	CSIR	755	628	516	417	<b>241,00</b>	CT51021
<b>AE4440U</b>	8,02	C-V	3/8	F	CSIR	989	823	676	546	<b>274,00</b>	CT51022
<b>AE4450U</b>	10,33	C-V	3/8	F	CSIR	1.262	1.065	892	741	<b>316,00</b>	CT51023
<b>AE4460U</b>	12,01	C-V	1/6	F	CSIR	1.514	1.278	1.070	889	<b>334,00</b>	CT51024

### Unidades tropicalizadas herméticas condensadas por aire



Las unidades con la etiqueta **LLP** vienen equipadas con:

- Filtro deshidratador
- Visor de líquido
- Presostato Danfoss de Alta y Baja 8KP17W).

### MEDIA Y ALTA TEMP. Monofásicos 220V-240V 50Hz

Rdtos. expresados para R134a

#### R134a/R513A

MODELO	Int. (A)	Cm <sup>3</sup>	C.V.	Anchox fondo xalto (mm)	Conexiones		Tª Amb.	Rdtos. en Watios a Temp. evaporación			Montaje	€/Und	CODIGO
					ASP.	LIQ.		0°C	-5°C	-10°C			
<b>THBT4415YH</b>	1,8	4,23	1/6	314x350x225	1/4"	1/4"	32°C 43°C	320 282	263 230	210 183	Obus	<b>332,00</b>	CT32512
<b>THBT4519YH</b>	1,8	5,20	1/5	314x350x227	3/8"	1/4"	32°C 43°C	354 305	293 251	238 203	Obus	<b>351,00</b>	CT46037
<b>AET4425YH</b>	2,61	6,69	1/5	322x404x257	3/8"	1/4"	32°C 43°C	495 418	403 340	320 267	Obus	<b>375,00</b>	CT46020
<b>AET4430YH</b>	3,94	8,02	1/4	338x498x298	3/8"	1/4"	32°C 43°C	624 535	512 439	412 353	Obus	<b>409,00</b>	CT46021
<b>AET4440YH</b>	4,54	10,33	1/3	338x498x298	3/8"	1/4"	32°C 43°C	790 674	658 563	541 462	Obus	<b>440,00</b>	CT46022
<b>AET4450YH</b>	5,44	13,24	3/8	433x494x338	3/8"	1/4"	32°C	990	835	692	Obus	<b>483,00</b>	CT46023
<b>AET4450YHR</b>							43°C	847	715	591	Calderín	<b>608,00</b>	CT46024
<b>AET4456YH</b>	6,24	14,51	3/8	433x485x338	3/8"	1/4"	32°C	1.189	994	821	Obus	<b>513,00</b>	CT46025
<b>AET4456YHR</b>							43°C	1.067	895	741	Calderín	<b>661,00</b>	CT46026
<b>AET4460YH</b>	6,84	15,09	1/2	430x485x340	1/2"	1/4"	32°C	1.236	971	799	Obus	<b>613,00</b>	CT46027
<b>AET4460YHR</b>							43°C	1.046	874	721	Calderín	<b>701,00</b>	CT46028
<b>CAJT4461YH</b>	6,4	18,30	1/2	432x481x340	1/2"	1/4"	32°C	1.309	1.067	853	Obus	<b>748,00</b>	CT32521
<b>CAJT4461YHR</b>							43°C	1.092	891	712	Calderín	<b>709,00</b>	CT32522
<b>CATJ4476YHR</b>	7,8	21,75	5/8	432x481x340	1/2"	1/4"	32°C 43°C	1.532 1.274	1.253 1.033	999 810	Calderín	<b>747,00</b>	CT32523
<b>CATJ4492YHR</b>	8,83	25,95	3/4	512x607x445	1/2"	3/8"	32°C 43°C	1.982 1.680	1.611 1.356	1.281 1.065	Calderín	<b>915,00</b>	CT32524
<b>CATJ4511YHR</b>	9,13	32,70	1	512x607x445	5/8"	3/8"	32°C 43°C	2.511 2.143	2.071 1.762	1.674 1.414	Calderín	<b>1.007,00</b>	CT32525
<b>LLP FHT4518YHR-XC</b>	11,1	48,50	1 1/2	512x615x450	5/8"	3/8"	32°C	3.628	2.942	2.325	Calderín	<b>1.639,00</b>	CT32526LLPXC
<b>LLP FHT4525YHR-XC</b>							43°C	3.000	2.407	1.875			
<b>LLP FHT4525YHR-XC</b>	14,4	63,00	2	512x615x450	5/8"	3/8"	32°C	4.597	3.758	2.993	Calderín	<b>1.812,00</b>	CT46060LLPXC
<b>LLP FHT4525YHR-XC</b>							43°C	3.799	3.052	2.377			

Rendimientos expresados bajo condiciones EN13215 : tª ambiente +32°C y +43°C, Tª Gases Aspirados : 20°C . Subenfriamiento : 3 K.

Tipo de montaje: Obus = Suministrados sólo con tubos para soldar y obus de carga. Recipiente = Suministrados con 2 válvulas de servicio en aspiración y líquido.

Nota : Los rendimientos indicados en las tablas , están dados para R134a. Para uso con otros refrigerantes, rogamos verificar aplicación, límites de funcionamiento de cada refrigerante, Tª de descarga, así como las recomendaciones del fabricante.

**MEDIA Y ALTA TEMP. Trifásicas 380V-400V 50Hz**

Rdts. expresados para R134a

**R134a/R513A**

MODELO	Int. (A)	Cm <sup>3</sup>	C.V.	Anchx fondo xalto (mm)	Conexio-nes		Tª Amb.	Rdts. en Watios a Temp. evaporación			Montaje	€/Und	CODIGO
					ASP.	LIQ.		0°C	-5°C	-10°C			
<b>TAJT4461YHR</b>	1,9	18,30	1/2	430x485x340	3/8"	1/4"	32°C 43°C	1.350 1.147	1.103 936	885 748	Calderín	<b>745,00</b>	CT32527
<b>TAJT4492YHR</b>	3,2	25,95	3/4	510x610x445	3/8"	1/4"	32°C 43°C	2.003 1.707	1.625 1.371	1.281 1.061	Calderín	<b>996,00</b>	CT32528
<b>TAJT4511YHR</b>	3,8	32,70	1	510x610x445	3/8"	1/4"	32°C 43°C	2.496 2.123	2.054 1.741	1.653 1.392	Calderín	<b>1.095,00</b>	CT32529
<b>LLP FHT4518YHR-XG</b>	5,3	48,50	1 1/2	615x512x450	5/8"	3/8"	32°C 43°C	3.496 2.883	2.838 2.314	2.248 1.805	Calderín	<b>1.535,00</b>	CT32530LLPXG
<b>LLP FHT4525YHR-XG</b>	6,3	63,00	2	615x512x450	5/8"	3/8"	32°C 43°C	4.493 3.710	3.668 2.982	2.917 2.326	Calderín	<b>1.708,00</b>	CT32531LLPXG
<b>LLP TAGT4528YHR</b>	11,1	90,20	2 1/4	690x590x540	7/8"	3/8"	32°C 43°C	5.204 4.334	4.093 3.358	3.106 2.479	Calderín	<b>2.309,00</b>	CT32532LLP
<b>LLP TAGT4534YHR</b>	7,57	100,70	2 1/2	690x590x540	7/8"	3/8"	32°C 43°C	6.295 5.161	5.067 4.109	3.943 3.157	Calderín	<b>2.444,00</b>	CT32533LLP
<b>LLP TAGT4537YHR</b>	11,1	112,50	3	690x590x540	7/8"	3/8"	32°C 43°C	6.953 5.702	5.642 4.573	4.444 3.554	Calderín	<b>2.606,00</b>	CT32534LLP
<b>LLP TAGT4543YHR</b>	11,1	124,10	3 1/2	710x610x540	7/8"	3/8"	32°C 43°C	7.556 6.254	6.058 4.960	4.734 3.825	Calderín	<b>2.768,00</b>	CT32535LLP

**MEDIA Y ALTA TEMP. Monofásicos 220V-240V 50Hz**

Rdts. expresados para R404A

**R404A/R452A/R449A**

MODELO	Int. (A)	Cm <sup>3</sup>	C.V.	Anchx fondo xalto (mm)	Conexiones		Tª Amb.	Rdts. en Watios a Temp. evaporación			Montaje	€/Und	CODIGO
					ASP.	LIQ.		0°C	-5°C	-10°C			
<b>AET4425ZH</b>	3,01	4,24	1/5	322x404x257	3/8"	1/4"	32°C 43°C	513 409	433 347	359 290	Obus	<b>347,00</b>	CT46029
<b>AET4430ZH</b>	3,74	5,16	1/4	338x498x298	3/8"	1/4"	32°C 43°C	610 493	521 423	437 356	Obus	<b>369,00</b>	CT46030
<b>AET4440ZH</b>	4,54	6,69	1/3	338x498x298	3/8"	1/4"	32°C 43°C	831 672	709 575	596 482	Obus Calderín	<b>421,00</b> <b>529,00</b>	CT46031 CT46032
<b>AET4450ZH</b>	5,94	8,85	3/8	433x494x338	3/8"	1/4"	32°C 43°C	1.005 807	874 704	746 600	Obus Calderín	<b>477,00</b> <b>607,00</b>	CT46033 CT46034
<b>AET4460ZHR</b>	6,74	10,33	1/2	433x494x338	3/8"	1/4"	32°C 43°C	1.334 1.082	1.148 932	976 792	Calderín	<b>609,00</b>	CT46035
<b>AET4470ZHR</b>	4,34	12,01	5/8	433x494x338	3/8"	1/4"	32°C 43°C	1.533 1.270	1.327 1.105	1.134 948	Calderín	<b>666,00</b>	CT46036

Nota : Los rendimientos indicados en las tablas, están dados tomando como referencia los refrigerantes R134a y R404A . Para uso con otros refrigerantes, rogamos verificar aplicación, límites de funcionamiento de cada refrigerante, Tª de descarga, así como las recomendaciones del fabricante.

Rendimientos expresados bajo condiciones EN13215 : tª ambiente +32°C y +43°C, Tª Gases Aspirados : 20°C . Subenfriamiento : 3 K.

Tipo de montaje Calderín = Suministrados con 2 válvulas de servicio en aspiración y líquido.

Composición de los grupos LÚnite Hermetique

Grupos FH/TFH = Suministrados con recipiente, válvula de aspiración y descarga, válvula de líquido en recipiente, caja de conexiones y condensador monoventilador.

Grupos TAJ = Suministrados con recipiente, válvula de aspiración, válvula de líquido en recipiente, ventilador de 380 V.

Grupos TAG = Suministrados con recipiente, válvula de aspiración y descarga, válvula de líquido en recipiente, caja de conexiones , resistencia de cárter y condensador monoventilador.



## MEDIA Y ALTA TEMP. Monofásicos 220V-240V 50Hz

### R404A/R452A/R449A

Rdts. expresados para R404A

MODELO	Int. (A)	Cm <sup>3</sup>	C.V.	Anchx fondo xalto (mm)	Conexiones		Tª Amb.	Rdts. en Watios a Temp. evaporación			Montaje	€/Und	CODIGO
					ASP.	LIQ.		0°C	-5°C	-10°C			
CAJT9480ZMHR	7,2	15,20	5/8	432x481x340	1/2"	3/8"	32°C 43°C	1.801 1.474	1.542 1.262	1.299 1.060	Calderín	<b>872,00</b>	CT29006
CAJT9510ZMHR	8,6	18,30	3/4	510x607x395	1/2"	3/8"	32°C 43°C	2.243 1.835	1.926 1.575	1.627 1.327	Calderín	<b>1.004,00</b>	CT29007
CAJT9513ZMHR	10,9	24,20	1	512x607x445	5/8"	3/8"	32°C 43°C	2.951 2.350	2.503 1.992	2.083 1.651	Calderín	<b>1.086,00</b>	CT29008
CAJT4517ZHR	11,3	25,95	1 1/4	512x607x445	5/8"	3/8"	32°C 43°C	3.167 2.545	2.715 2.190	2.292 1.849	Calderín	<b>1.221,00</b>	CT29009
CAJT4519ZHR	16	34,45	1 1/2	575x607x545	5/8"	3/8"	32°C 43°C	4.266 3.428	3.654 2.924	3.075 2.439	Calderín	<b>1.469,00</b>	CT29010
<b>LLP</b> FHT4524ZHR-XC	17,2	43,30	2	590x620x540	5/8"	3/8"	32°C 43°C	4.783 3.823	4.078 3.228	3.401 2.659	Calderín	<b>1.759,00</b>	CT29011LLPXC
<b>LLP</b> FHT4532ZHR-XC	21,9	50,60	2 1/2	590x620x540	7/8"	1/2"	32°C 43°C	5.851 4.658	4.996 3.950	4.169 3.259	Calderín	<b>2.203,00</b>	CT29012LLPXC
<b>LLP</b> FHT4538ZHR-XC	27	63,00	3	590x640x540	7/8"	1/2"	32°C 43°C	7.207 4.195	6.177 5.006	5.191 4.607	Calderín	<b>2.356,00</b>	CT29013LLPXC

## MEDIA Y ALTA TEMP. Trifásicas 380V-400V 50Hz

### R404A/R452A/R449A

Rdts. expresados para R404A

MODELO	Int. (A)	Cm <sup>3</sup>	C.V.	Anchx fondo xalto (mm)	Conexiones		Tª Amb.	Rdts. en Watios a Temp. evaporación			Montaje	€/Und	CODIGO
					ASP.	LIQ.		0°C	-5°C	-10°C			
TAJT9480ZMHR	2,53	15,20	5/8	430x485x340	1/2"	3/8"	32°C 43°C	1.850 1.492	1.576 1.276	1.321 1.069	Calderín	<b>927,00</b>	CT29014
TAJT9510ZMHR	3,36	18,30	3/4	510x610x395	5/8"	3/8"	32°C 43°C	2.245 1.824	1.923 1.569	1.622 1.325	Calderín	<b>1.002,00</b>	CT29015
TAJT9513ZMHR	4,5	24,20	1	512x607x446	5/8"	3/8"	32°C 43°C	2.865 2.296	2.427 1.942	2.020 1.607	Calderín	<b>1.142,00</b>	CT29016
TAJT4517ZHR	4,38	25,95	1 1/4	510x630x445	5/8"	3/8"	32°C 43°C	3.194 2.583	2.724 2.201	2.279 1.830	Calderín	<b>1.227,00</b>	CT29017
TAJT4519ZHR	4,77	34,45	1 1/2	575x607x545	5/8"	3/8"	32°C 43°C	3.194 2.583	3.639 2.972	3.079 2.492	Calderín	<b>1.450,00</b>	CT29018
<b>LLP</b> FHT4524ZHR-XG	7,8	43,30	2	590x620x540	5/8"	3/8"	32°C 43°C	4.703 3.738	3.984 3.128	3.297 2.550	Calderín	<b>1.580,00</b>	CT29019LLPXC
<b>LLP</b> FHT4532ZHR-XG	7,8	50,60	2 1/2	590x620x540	7/8"	1/2"	32°C 43°C	5.688 4.487	4.872 3.836	4.086 3.203	Calderín	<b>2.159,00</b>	CT29020LLPXC
<b>LLP</b> FHT4538ZHR-XG	9,7	63,00	3	590x640x540	7/8"	1/2"	32°C 43°C	6.941 5.621	5.905 4.741	4.912 3.839	Calderín	<b>2.367,00</b>	CT29021LLPXC
<b>LLP</b> TAGT4546ZHR	12,5	90,20	4	601x1060x555	7/8"	1/2"	32°C 43°C	9.664 7.551	8.057 6.243	6.553 5.007	Calderín	<b>2.717,00</b>	CT29022LLP
<b>LLP</b> TAGT4553ZHR	13,1	100,70	4 1/2	601x1060x555	7/8"	5/8"	32°C 43°C	10.587 8.280	8.895 6.909	7.292 5.592	Calderín	<b>2.942,00</b>	CT29023LLP
<b>LLP</b> TAGT4561ZHR	15,1	112,50	5	601x1060x555	1-1/8"	5/8"	32°C 43°C	11.703 9.269	9.917 7.819	8.221 6.422	Calderín	<b>3.393,00</b>	CT29024LLP
<b>LLP</b> TAGT4568ZHR	16,3	124,40	6	601x1060x555	1-1/8"	5/8"	32°C 43°C	13.005 10.471	11.099 8.890	9.286 7.370	Calderín	<b>3.513,00</b>	CT29025LLP
<b>LLP</b> TAGT4573ZHR	19,1	134,80	6 1/2	601x1060x555	1-1/8"	5/8"	32°C 43°C	14.504 11.910	12.446 10.187	10.468 8.514	Calderín	<b>3.683,00</b>	CT29026LLP

Las Unidades FH y AG, pueden trabajar hasta los +43°C de temperatura ambiente

Rendimientos expresados bajo condiciones EN13215 : tª ambiente +32°C y +43°C, Tª Gases Aspirados : 20°C . Subenfriamiento : 3 K

Tipo de montaje Calderín = Suministrados con 2 válvulas de servicio en aspiración y líquido.

Nota : Los rendimientos indicados en las tablas , están dados para R404A. Para uso con otros refrigerantes, rogamos verificar aplicación, límites de funcionamiento de cada refrigerante, Tª de descarga, así como las recomendaciones del fabricante.

Grupos TAG ( mod 4546 a 4573) = Suministrados con recipiente, válvula de aspiración y descarga, válvula de líquido en recipiente, caja de conexiones , resistencia de cárter y condensador monoventilador con 2 ventiladores.

**BAJA TEMPERATURA. Monofásicas 220V-240V 50Hz**

**R404A/R452A/R449A**

Rdts. expresados para R404A

MODELO	Int. (A)	Cm <sup>3</sup>	C.V.	Anchox fondo xalto (mm)	Conexiones		Tª Amb.	Rdts. en Watios a Temp. evaporación			Montaje	€/Und	CODIGO
					ASP.	LIQ.		-25°C	-30°C	-35°C			
<b>AET2420ZBR</b>	5,31	9,35	1/2	338x498x298	3/8"	1/4"	32°C 43°C	391 315	307 244	233 180	Calderín	<b>598,00</b>	CT46038
<b>AET2425ZBR</b>	7,66	12,01	3/8	433x494x338	3/8"	1/4"	32°C 43°C	516 426	407 330	310 244	Calderín	<b>640,00</b>	CT46039
<b>CAJT2428ZBR</b>	5,7	15,20	1/2	430x485x340	1/2"	1/4"	32°C 43°C	539 414	420 316	315 229	Calderín	<b>634,00</b>	CT32550
<b>CAJT2432ZBR</b>	6,8	18,30	5/8	430x485x340	1/2"	1/4"	32°C 43°C	809 634	625 481	465 346	Calderín	<b>663,00</b>	CT32551
<b>CAJT2446ZBR</b>	8,1	26,15	3/4	430x485x340	1/2"	3/8"	32°C 43°C	1.152 888	916 697	701 520	Calderín	<b>900,00</b>	CT32552
<b>CAJT2464ZBR</b>	10,5	34,45	1 1/4	512x610x445	5/8"	3/8"	32°C 43°C	1.520 1.224	1.209 960	933 726	Calderín	<b>968,00</b>	CT32553
<b>LLP FHT2480ZBR-XC</b>	12,4	54,30	1 3/4	615x512x450	5/8"	3/8"	32°C 43°C	2.508 1.993	1.949 1.508	1.456 1.077	Calderín	<b>1.924,00</b>	CT32554LLPXC
<b>LLP FHT2511ZBR-XC</b>	24,4	68,00	2 1/2	615x512x450	5/8"	3/8"	32°C 43°C	3.438 2.663	2.672 2.012	1.971 1.409	Calderín	<b>1.974,00</b>	CT32555LLPXC

**BAJA TEMPERATURA. Trifásicas 380V-400V 50Hz**

**R404A/R452A/R449A**

Rdts. expresados para R404A

MODELO	Int. (A)	Cm <sup>3</sup>	C.V.	Anchox fondo xalto (mm)	Conexiones		Tª Amb.	Rdts. en Watios a Temp. evaporación			Montaje	€/Und	CODIGO
					ASP.	LIQ.		-25°C	-30°C	-35°C			
<b>TAJT2464ZBR</b>	3,8	34,45	1 1/4	512x610x445	5/8"	3/8"	32°C 43°C	1.103 849	1.178 919	909 694	Calderín	<b>964,00</b>	CT32556
<b>LLP FHT2480ZBR-XG</b>	7	54,30	1 3/4	615x512x450	5/8"	3/8"	32°C 43°C	2.329 1.861	1.816 1.412	1.356 1.003	Calderín	<b>1.850,00</b>	CT32557LLPXC
<b>LLP FHT2511ZBR-XG</b>	8,7	68,00	2 1/2	615x512x450	5/8"	3/8"	32°C 43°C	3.198 2.478	2.472 1.861	1.816 1.297	Calderín	<b>1.875,00</b>	CT32558LLPXC
<b>LLP TAGT2516ZBR</b>	10,7	112,50	4	690x590x540	7/8"	3/8"	32°C 43°C	4.277 3.274	3.261 2.423	2.361 1.664	Calderín	<b>2.636,00</b>	CT32559LLP
<b>LLP TAGT2519ZBR</b>	11,7	124,40	4 1/2	690x590x540	1 1/8"	3/8"	32°C 43°C	4.749 3.630	3.625 2.681	2.629 1.835	Calderín	<b>2.818,00</b>	CT80033LLP
<b>LLP TAGT2522ZBR</b>	15,1	134,80	5	755x685x608	1 1/8"	3/8"	32°C 43°C	5.213 4.045	4.033 3.043	2.990 2.146	Calderín	<b>2.708,00</b>	CT32560LLP
<b>LLP TAGT2525ZBR</b>	14,1	145,00	7	1.060x702,5x589	1 1/8"	1/2"	32°C 43°C	5.615 4.045	4.391 3.345	3.280 2.378	Calderín	<b>2.875,00</b>	CT80034LLP
<b>TAGDT2532ZBR</b>	21,3	225,00	8	1.060x702,5x589	1 1/8"	1/2"	32°C 43°C	8.278 6.326	6.342 4.720	4.612 3.268	Calderín	<b>5.133,00</b>	CT80035
<b>TAGDT2538ZBR</b>	23	248,80	9	1.060x702,5x589	1 1/8"	1/2"	32°C 43°C	9.143 7.069	4.391 5.376	5.283 3.845	Calderín	<b>5.452,00</b>	CT80036

Las Unidades FH y AG, pueden trabajar hasta los +43°C de temperatura ambiente

Nota : Los rendimientos indicados en las tablas , están dados para R404A. Para uso con otros refrigerantes, rogamos verificar aplicación, límites de funcionamiento de cada refrigerante, Tª de descarga, así como las recomendaciones del fabricante.

Rendimientos expresados bajo condiciones EN13215 : tª ambiente +32°C y +43°C, Tª Gases Aspirados : 20°C . Subenfriamiento : 3 K.

Tipo de montaje Calderín = Suministrados con 2 válvulas de servicio en aspiración y líquido.

Grupos FH/TFH = Suministrados con recipiente, válvula de aspiración y descarga, válvula de líquido en recipiente, caja de conexiones y condensador monoventilador. Grupos TAJ = Suministrados con recipiente, válvula de aspiración, válvula de líquido en recipiente, ventilador de 380 V. Grupos TAG = Suministrados con recipiente, válvula de aspiración y descarga, válvula de líquido en recipiente, caja de conexiones , resistencia de cárter y condensador monoventilador con 2 ventiladores.

Opcional: Carenados para unidades Tecumseh



# Tecumseh



## Silensys<sup>®</sup> ADVANCED la solución del futuro

R1234yf

R455A/  
R454C

- + Sostenible
- 👍 Diseñado para tu seguridad
- 🔊 Silencioso
- ✓ Eficiente



*Cooling For a Better Tomorrow™*

sales.eu@tecumseh.com - [www.tecumseh.com](http://www.tecumseh.com)

**Grupos de condensación tropicalizados y carrozados silenciosos "SILENSYS".**



Los grupos carrozados Silensys ofrecen por su facilidad de instalación ( preinstalación eléctrica, listos para funcionar) y su fácil accesibilidad ,una solución muy práctica para los profesionales del frío.

- Acústica : Importante disminución del nivel sonoro, con una bajada media del 50% en las familias S,M,L ( -3 dBA) y del 75% en la familia XL (-6dBA)
- Rendimiento energético : La gama de pistón alternativo ha sido completada con la familia de " alta eficiencia" que integra compresores de tecnología Scroll.
- La integración de un motoventilador electrónico en algunos modelos (gama M, L y XL) permite responder a las necesidades de reducción de consumo energético respondiendo a la demanda del mercado. Mejora en los rendimientos energéticos: Gama Piston: +5% de promedio. Gama Scroll : + 15% de promedio
- Funcionamiento hasta 46°C de ambiente.
- Robustez y fiabilidad: Protección IP44
- Seguridad y Protección: Interruptor seccionador exterior de serie, bloqueable en posición ON-OFF. Seguridad eléctrica reforzada: (disyuntor magnetotérmico de potencia, protector interno o externo en el compresor, disyuntor adicional para los ventiladores EC).

**ALTA Y MEDIA TEMP. Gama SILENSYS pistón.**

**R134a/R513A**

Rdtos. expresados para R134a

MODELO	C.V.	Rdtos. en Watios a Temp. evaporación				Vent.		Conex.		Medidas Anxfonxal (mm)	Ruido (dB a 10m)	Compresor		€/Und	CODIGO
		+5°C	0°C	-5°C	-10°C	Tens. (V)	Pot. (W)	ASP.	LIQ.			Ten. (V)	Int. (A)		
SILAJ4461Y	1/2	1.695	1.385	1.115	883	220	25	1/2"	1/4"	942x575x842	27	1F/220 3F/400	6,4 2,7	<b>2.184,00</b> <b>2.121,00</b>	CT45515.1F CT45515.3F
SILAJ4476Y	5/8	1.977	1.627	1.316	1.043	220	25	1/2"	3/8"	942x575x842	29	1F/220	7,7	<b>2.241,00</b>	CT45516.1F
SILAJ4492Y	3/4	2.447	2.029	1.653	1.319	220	25	1/2"	3/8"	942x575x842	29	1F/220 3F/400	8,9 3,3	<b>2.302,00</b> <b>2.235,00</b>	CT45517.1F CT45517.3F
SILAJ4511Y	1	2.980	2.478	2.073	1.679	220	25	5/8"	3/8"	642x575x842	30	1F/220 3F/400	9,4 3,9	<b>2.408,00</b> <b>2.337,00</b>	CT45518.1F CT45518.3F
SILFH4518Y-XC SILFH4518Y-XG	1 1/2	4.184	3.466	2.817	2.237	220	82,5	5/8"	3/8"	1.174x575x842	34	1F/220 3F/400	12,3 5,3	<b>2.968,00</b> <b>2.910,00</b>	CT45519.1FXG CT45519.3FXG
SILFH4525Y-XC SILFH4525Y-XG	2	5.295	4.410	3.606	2.879	220	82,5	5/8"	3/8"	1.174x575x842	36	1F/220 3F/400	16,3 6,7	<b>3.179,00</b> <b>3.117,00</b>	CT45520.1FXC CT45520.3FXG
SILAG4528Y	2 1/2	6.521	5.282	4.114	3.586	220	165	7/8"	3/8"	1.174x575x842	39	3F/400	11,6	<b>4.464,00</b>	CT45521.3F
SILAG4534Y	3	7.941	6.514	5.174	3.964	220	165	7/8"	3/8"	1.174x575x842	39	3F/400	12,6	<b>4.766,00</b>	CT45522.3F
SILAG4537Y	3 1/4	9.123	7.498	5.987	4.632	220	165	7/8"	3/8"	1.174x575x842	39	3F/400	12,2	<b>4.804,00</b>	CT45523.3F
SILAG4543Y	3 1/2	9.635	7.856	6.226	4.801	220	165	7/8"	3/8"	1.174x575x842	39	3F/400	12,2	<b>5.020,00</b>	CT45524.3F
SILAG4547Y	4	10.509	8.725	7.094	5.623	-	-	7/8"	3/8"	1.174x575x842	-	3F/400	-	<b>5.249,00</b>	CT80037
SILAG4547Y	5	13.660	10.974	8.461	6.197	400	260	1 1/8"	5/8"	1.666x575x1.457	46	3F/400	21,2	<b>7.981,00</b>	CT45525.3F

Rendimientos expresados bajo condiciones EN13215: gases aspirados 20°C, subenfriamiento 3 K, tª ambiente +32°C . Las prestaciones frigoríficas indicadas son para grupos monofásicos. Para los grupos trifásicos , en ciertos casos, pueden ser diferentes. Presentación del valor acústico a velocidad máxima del ó de los ventiladores en campo libre

Nota : Los rendimientos indicados en las tablas , están dados para R134a. Para uso con otros refrigerantes, rogamos verificar aplicación, límites de funcionamiento de cada refrigerante, Tª de descarga, así como las recomendaciones del fabricante.

## ALTA Y MEDIA TEMP. Gama SILENSYS pistón.

## R452A/R449A/R404A

Rdtos. expresados para R404A

MODELO	C.V.	Rdtos. en Watios a Temp. evaporación				Vent.		Conex.		Medidas Anxfoaxal (mm)	Ruido (dB a 10m)	Compresor		€/Und	CODIGO
		+5°C	0°C	-5°C	-10°C	Tens. (V)	Pot. (W)	ASP.	LIQ.			Ten. (V)	Int. (A)		
SILAE4450Z	3/7	1.488	1.260	1.054	870	220	25	3/8"	1/4"	942x575x837	30	1F/220	4,4	<b>1.949,00</b>	CT45529.1F
SILAE4460Z	1/2	1.716	1.466	1.241	1.039	220	25	3/8"	1/4"	942x575x837	30	1F/220	6,0	<b>2.038,00</b>	CT45530.1F
SILAJ9480Z	5/8	2.327	1.988	1.678	1.396	220	25	1/2"	3/8"	942x575x842	29	1F/220 3F/400	7,7 3,4	<b>2.326,00</b> <b>2.258,00</b>	CT45531.1F CT45531.3F
SILAJ9510Z	1	2.764	2.411	2.045	1.710	220	25	5/8"	3/8"	942x575x842	29	1F/220 3F/400	8,5 3,5	<b>2.384,00</b> <b>2.315,00</b>	CT45532.1F CT45532.3F
SILAJ9513Z	1 1/8	3.393	2.935	2.502	2.094	220	25	5/8"	3/8"	942x575x842	29	1F/220 3F/400	10,7 4,2	<b>2.425,00</b> <b>2.353,00</b>	CT45533.1F CT45533.3F
SILAJ4517Z	1 1/4	3.683	3.217	2.726	2.296	220	82,5	5/8"	3/8"	942x575x842	36	1F/220 3F/400	13,8 5,9	<b>2.699,00</b> <b>2.617,00</b>	CT45534.1F CT45534.3F
SILAJ4519Z	1 1/2	4.550	3.950	3.389	2.860	220	82,5	7/8"	1/2"	942x575x842	37	1F/220 3F/400	16,3 7,6	<b>2.827,00</b> <b>2.741,00</b>	CT45535.1F CT45535.3F
SILFH4524Z-XC	2	5.760	4.921	4.140	3.419	220	82,5	7/8"	1/2"	1.174x575x842	37	1F/220	19,2	<b>3.151,00</b>	CT45536.1FXC
SILFH4524Z-XG												3F/400	7,7	<b>3.090,00</b>	CT45536.3FXG
SILFH4531Z-XC	2 1/2	6.813	5.885	5.001	4.166	220	82,5	7/8"	1/2"	1.174x575x842	37	1F/220	27,4	<b>3.513,00</b>	CT45537.1FXC
SILFH4531Z-XG												3F/400	7,6	<b>3.444,00</b>	CT45537.3FXG
SILFH4538Z-XC	3	8.471	7.404	6.364	5.366	220	82,5	7/8"	1/2"	1.174x575x842	37	1F/220	28,1	<b>3.672,00</b>	CT45538.1FXC
SILFH4538Z-XG												3F/400	10,3	<b>3.600,00</b>	CT45538.3FXG
SILAG4546Z	4	10.530	8.991	7.527	6.158	220	165	7/8"	5/8"	1.209x575x1.465	37	3F/400	12,5	<b>4.194,00</b>	CT45539.3F
SILAG4553Z	4 1/2	12.206	10.442	8.769	7.206	220	165	1 1/8"	5/8"	1.209x575x1.465	37	3F/400	14,5	<b>4.387,00</b>	CT45540.3F
SILAG4561Z	5	12.587	10.874	9.233	7.681	220	165	1 1/8"	5/8"	1.209x575x1.465	37	3F/400	15,1	<b>4.596,00</b>	CT45541.3F
SILAG4568Z	6	14.955	12.919	11.007	9.224	220	165	1 1/8"	5/8"	1.209x575x1.465	37	3F/400	16,3	<b>4.739,00</b>	CT45542.3F
SILAG4573Z	6 1/4	15.857	13.776	11.788	9.912	-	-	1 1/8"	5/8"	1.209x575x1.465	37	3F/400	19,1	<b>5.036,00</b>	CT45543.3F
SILAG4581Z	7	17.888	15.589	13.351	11.208	-	-	1 1/8"	5/8"	1.666x575x1.457	38	3F/400	21,9	<b>5.281,00</b>	CT52008

Rendimientos expresados bajo condiciones EN13215: gases aspirados 20°C, subenfriamiento 3 K, tª ambiente +32°C. Las prestaciones frigoríficas indicadas son para grupos monofásicos. Para los grupos trifásicos, en ciertos casos, pueden ser diferentes. Presentación del valor acústico a velocidad máxima del ó de los ventiladores en campo libre

Nota : Los rendimientos indicados en las tablas, están dados para R404A. Para uso con otros refrigerantes, rogamos verificar aplicación, límites de funcionamiento de cada refrigerante, Tª de descarga, así como las recomendaciones del fabricante.

EQUIPAMIENTO STANDARD: Grupo exterior de refrigeración comercial " listo para instalar " equipado con: Recipiente, línea de líquido (visor y filtro deshidratador), resistencia de cárter, presostato HP/BP de seguridad con rearme automático, armario eléctrico pre-cableado y contactor. Separador de aceite para los modelos DUO ( desde SILAGD4590Z hasta SILAGD4615Z )

Para los modelos Silensys DUO: Flexible de igualación de nivel de aceite entre ambos compresores.



**BAJA TEMPERATURA. Gama SILENSYS pistón.**

**R452A/R449A/R404A**

Rdtos. expresados para R404A

MODELO	C.V.	Rdtos. en Watios a Temp. evaporación				Vent.		Conex.		Medidas Anxfoaxal (mm)	Ruido (dB a 10m)	Compresor		€/Und	CODIGO
		-20°C	-25°C	-30°C	-35°C	Tens. (V)	Pot. (W)	ASP.	LIQ.			Ten. (V)	Int. (A)		
<b>SILAJ2432Z</b>	3/4	1.076	884	552	469	220	25	1/2"	1/4"	942x575x842	27	1F/220	6,8	<b>2.214,00</b>	CT45549.1F
<b>SILAJ2440Z</b>	1	1.206	958	741	555	220	25	1/2"	1/4"	942X575X842	28	1F/220	6,2	<b>2.283,00</b>	CT45550.1F
<b>SILAJ2446Z</b>	1	1.483	1.192	936	712	220	25	1/2"	3/8"	942x575x842	29	1F/220 3F/400	8,4 3,4	<b>2.322,00</b> <b>2.256,00</b>	CT45551.1F CT45551.3F
<b>SILAJ2464Z</b>	1 1/2	1.962	1.587	1.251	957	220	25	5/8"	3/8"	942x575x842	30	1F/220 3F/400	10,5 3,8	<b>2.501,00</b> <b>2.429,00</b>	CT45552.1F CT45552.3F
<b>SIFH2480Z-XC</b>	2	3.230	2.570	1.983	1.468	220	82,5	5/8"	1/2"	1.174x575x842	33	1F/220 3F/400	17,1 5,9	<b>3.281,00</b> <b>3.217,00</b>	CT45553.1FXG CT45553.3FXG
<b>SILFH2511Z-XG</b>															
<b>SILFH2511Z-XC</b>	3	4.451	3.530	2.707	1.989	220	82,5	5/8"	3/8"	1.174x575x842	34	1F/220 3F/400	25,1 6,1	<b>3.486,00</b> <b>3.417,00</b>	CT45554.1FXC CT45554.3FXG
<b>SILFH2511Z-XG</b>															
<b>SILAG2513Z</b>	3 1/2	4.065	3.209	2.425	1.726	-	-	7/8"	3/8"	1.174x575x842	36	3F/400	10,7	<b>3.837,00</b>	CT52009
<b>SILAG2516Z</b>	4	5.179	4.091	3.100	2.225	220	165	7/8"	3/8"	1.174x575x842	38	3F/400	12,0	<b>3.929,00</b>	CT45555.3F
<b>SILAG2519Z</b>	4 1/2	5.638	4.498	3.459	2.540	220	165	7/8"	3/8"	1.174x575x842	38	3F/400	12	<b>4.030,00</b>	CT80038
<b>SILAG2522Z</b>	5	6.427	5.160	4.010	2.991	220	165	7/8"	3/8"	1.174x575x842	39	3F/400	14,7	<b>4.134,00</b>	CT45556.3F
<b>SILAG2525Z</b>	7	16.845	5.557	4.362	3.276	-	-	1 1/8"	5/8"	1.174x575x842	41	3F/400	15,2	<b>4.240,00</b>	CT52010
<b>SILSG2534Z</b>	7 1/2	10.317	8.311	6.523	4.950	400	260	1 3/8"	5/8"	1.666x575x1.457	43	3F/400	12,8	<b>7.545,00</b>	CT51026.3F
<b>SILAGD2532Z</b>	8	10.780	8.367	6.223	4.378	400	260	1 1/8"	5/8"	1.666x575x1.457	43	3F/400	21,8	<b>7.253,00</b>	CT45557.3F
<b>SILAGD2538Z</b>	9	11.754	9.218	6.958	5.009	400	260	1 1/8"	5/8"	1.666x575x1.457	43	3F/400	21,8	<b>7.831,00</b>	CT80039
<b>SILAGD2544Z</b>	11	12.830	10.161	7.772	5.710	400	260	1 1/8"	5/8"	1.666x575x1.457	44	3F/400	27,2	<b>8.416,00</b>	CT45558.3F

Nota : Los rendimientos indicados en las tablas , están dados para R404A. Para uso con otros refrigerantes, rogamos verificar aplicación, límites de funcionamiento de cada refrigerante, Tº de descarga, así como las recomendaciones del fabricante.



### Grupos de condensación tropicalizados y carrozados silenciosos "SILENSYS INVERTER".



SILENSYS INVERTER : SOLUCIONES DE CAPACIDAD VARIABLE

Reducción del consumo de energía en un 25%

Variación de frecuencia desde 30-60 Hz.: Una sólo Silensys le permitirá el control de varias cámaras frigoríficas.

#### R134a

Rdtos. expresados para R134a

MODELO	C.V.	Hz	Rdtos. en Watios a Temp. evaporación				Vent.		Conex.		Medidas Anxfonxal (mm)	Ruido (dB a 10m)	Int. Max. 60 Hz	€/Und	CODIGO
			5°C	0°C	-5°C	-10°C	Tens. (V)	Pot. (W)	ASP.	LIQ.					
SILAJV4492Y	3/4	30	1.511	1.245	1.005	788	230	65	1/2"	3/8"	942x575x842	30	5,1	<b>4.672,00</b>	CT51027
		60	2.715	2.261	1.840	1.454									
SILAJV4511Y	1	30	1.836	1.535	1.260	1.012	230	65	5/8"	3/8"	942x575x842	30	7,2	<b>5.049,00</b>	CT51028
		60	3.243	2.742	2.275	1.843									
SILFHV4518Y	1 1/2	30	2.818	2.311	1.863	1.471	230	126	5/8"	3/8"	1.174x575x842	34	8,3	<b>5.256,00</b>	CT51029
		60	4.985	4.125	3.357	2.677									
SILFHV4525Y	2	30	3.566	2.990	2.467	1.995	230	126	5/8"	1/2"	1.174x575x842	36	12,3	<b>5.675,00</b>	CT51030
		60	6.193	5.255	4.388	3.591									
SILAGV4534Y	3	30	4.933	4.023	3.176	2.417	230	126	7/8"	3/8"	1.174x575x842	39	22,2	<b>7.339,00</b>	CT51031
		60	8.714	7.199	5.751	4.424									
SILAGV4543Y	3 1/2	30	5.975	4.841	3.814	2.925	230	126	7/8"	3/8"	1.174x575x842	39	22,2	<b>9.063,00</b>	CT51032
		60	10.533	8.649	6.898	5.349									

#### ALTA Y MEDIA TEMP. Gama SILENSYS INVERTER pistón.

Rdtos. expresados para R404A

MODELO	C.V.	Hz	Rdtos. en Watios a Temp. evaporación				Vent.		Conex.		Medidas Anxfonxal (mm)	Ruido (dB a 10m)	Int. Max. 60 Hz	€/Und	CODIGO
			5°C	0°C	-5°C	-10°C	Tens. (V)	Pot. (W)	ASP.	LIQ.					
SILAJV9513Z	1 1/8	30	2.201	1.873	1.568	1.288	230	65	5/8"	3/8"	942x575x842	31	8,3	<b>4.618,00</b>	CT51033
		60	3.813	3.283	2.782	2.312									
SILAJV4517Z	1 1/4	30	2.451	2.104	1.871	1.481	230	65	5/8"	3/8"	942x575x842	36	8,3	<b>5.052,00</b>	CT51034
		60	4.254	3.682	3.148	2.648									
SILFHV4524Z	2	30	3.651	3.111	2.601	2.124	230	126	5/8"	1/2"	1.174x575x842	37	12,3	<b>5.618,00</b>	CT51035
		60	6.277	5.403	4.572	3.787									
SILFHV4531Z	2 1/2	30	4.500	3.870	3.277	2.722	230	126	7/8"	1/2"	1.174x575x842	41	22,2	<b>6.175,00</b>	CT51036
		60	7.621	6.622	5.682	4.795									
SILFHV4540Z	3	30	5.661	4.919	4.205	3.525	230	126	7/8"	3/8"	1.174x575x842	39	22,2	<b>6.429,00</b>	CT51037
		60	9.386	8.323	7.249	6.182									
SILAGV4546Z	4	30	6.664	5.668	4.724	3.843	230	126	7/8"	5/8"	1.209x575x1.209	37	22,2	<b>6.581,00</b>	CT51038
		60	11.189	9.692	8.222	6.804									
SILAGV4553Z	4 1/2	30	7.765	6.613	5.525	4.512	230	126	7/8"	5/8"	1.209x575x1.209	37	27,0	<b>7.333,00</b>	CT51039
		60	13.058	11.309	9.610	7.981									
SILAGV4568Z	6	30	9.660	8.311	7.030	5.841	230	126	1 1/8"	5/8"	1.209x575x1.209	37	27,0	<b>7.667,00</b>	CT51040
		60	16.011	14.013	12.068	10.214									
SILSHV4610Z	9	30	17.675	15.173	12.867	10.757	230	180	1 1/8"	5/8"	1.666x575x1.457	48	27,0	<b>12.954,00</b>	CT51041
		60	25.318	23.093	20.755	18.303									

Nota : Los rendimientos indicados en las tablas , están dados para R404A/R134a. Para uso con otros refrigerantes, rogamos verificar aplicación, límites de funcionamiento de cada refrigerante, T° de descarga, así como las recomendaciones del fabricante.

Rendimientos expresados bajo condiciones EN13215: T° ambiente +32°C, subenfriamiento 3K



**Grupos de condensación tropicalizados y carrozados silenciosos A2L "SILENSYS ADVANCE".**



**SOLUCIÓN CON BAJO PCG.**

Solución con refrigerantes con bajo PCG. R455A / R454C: PCA 148 ; R1234YF : PCA 4, que cumple con los requisitos de la F-gas para los sistemas de refrigeración fijos. COP conforme a los requisitos de la directiva Ecodesign.

**SILENSYS® ADVANCED**  
La solución del futuro

**ALTA Y MEDIA TEMP. Gama SILENSYS ADVANCED.**

**R455A/R454C (A2L)**

Rdts. expresados para R455A

MODELO	Ref.	Rdts. en Watios a Temp. evaporación					Conex.		Caudal (m³/h)	Vol. (L)	Int. Max. (A)	Tensión (V)	€/Und	CODIGO
		5°C	0°C	-5°C	-10°C	-20°C	ASP.	LIQ.						
<b>SILAJ4480P-FZ</b>	R455A	2.166	1.786	1.452	1.158	685	1/2"	1/4"	1.100	1,5	6,98	220-240V.1F.50Hz	<b>2.669,00</b>	CT53023
	R454C	1.856	1.526	1.237	985	581								
<b>SILAJ4480P-TZ</b>	R455A	2.215	1.820	1.477	1.180	713	1/2"	1/4"	1.100	1,5	3,58	400 V. 3F. 50 Hz	<b>2.592,00</b>	CT53024
	R454C	1.910	1.574	1.280	1.025	615								
<b>SILAJ4510P-FZ</b>	R455A	2.519	2.080	1.692	1.351	799	1/2"	3/8"	1.100	1,5	8,58	220-240V.1F. 50Hz	<b>2.736,00</b>	CT53025
	R454C	2.229	1.830	1.480	1.174	683								
<b>SILAJ4510P-TZ</b>	R455A	2.590	2.147	1.757	1.418	876	1/2"	3/8"	1.100	1,5	4,58	400 V. 3F. 50 Hz	<b>2.656,00</b>	CT53026
	R454C	2.241	1.861	1.526	1.233	756								
<b>SILAJ4513P-FZ</b>	R455A	3.318	2.737	2.224	1.774	1.048	1/2"	3/8"	1.100	1,5	10,18	220-240V.1F. 50Hz	<b>2.781,00</b>	CT53027
	R454C	3.032	2.484	2.001	1.579	902								
<b>SILAJ4513P-TZ</b>	R455A	3.266	2.689	2.183	1.743	1.038	1/2"	3/8"	1.100	1,5	4,58	400 V. 3F. 50 Hz	<b>2.701,00</b>	CT53028
	R454C	2.832	2.337	1.902	1.520	900								
<b>SILAJ4517P-FZ</b>	R455A	3.561	2.954	2.412	1.932	1.135	1/2"	3/8"	1.100	2,35	11,28	220-240V.1F. 50Hz	<b>3.096,00</b>	CT53029
	R454C	3.296	2.730	2.225	1.779	1.041								
<b>SILAJ4517P-TZ</b>	R455A	3.805	3.153	2.576	2.068	1.238	1/2"	3/8"	1.100	2,35	4,58	400 V. 3F. 50 Hz	<b>3.003,00</b>	CT53030
	R454C	3.165	2.633	2.159	1.739	1.038								
<b>SILAJ4519P-FZ</b>	R455A	4.426	3.692	3.036	2.455	1.500	1/2"	3/8"	1.100	2,35	16,58	220-240V.1F. 50Hz	<b>3.243,00</b>	CT53031
	R454C	4.119	3.438	2.829	2.288	1.394								
<b>SILAJ4519P-TZ</b>	R455A	4.556	3.815	3.153	2.565	1.593	1/2"	3/8"	1.100	2,35	6,38	400 V. 3F. 50 Hz	<b>3.144,00</b>	CT53032
	R454C	3.964	3.323	2.749	2.237	1.379								

**ALTA Y MEDIA TEMP. Gama SILENSYS ADVANCED.**

**R1234yf (A2L)**

Rdts. expresados para R1234yf

MODELO	Rdts. en Watios a Temp. evaporación					Conex.		Caudal (m³/h)	Vol. (L)	Int. Max. (A)	Tensión (V)	€/Und	CODIGO
	5°C	0°C	-5°C	-10°C	-15°C	ASP.	LIQ.						
<b>SILAJ4461N-TZ</b>	1.553	1.271	1.024	812	629	1/2"	1/4"	1.100	0,75	2,48	400 V. 3F. 50 Hz	<b>2.532,00</b>	CT53043
<b>SILAJ4476N-FZ</b>	1.784	1.466	1.186	943	733	1/2"	1/4"	1.100	0,75	6,98	220-240V.1F. 50Hz	<b>2.605,00</b>	CT53044
<b>SILAJ4492N-FZ</b>	2.166	1.799	1.468	1.174	911	1/2"	3/8"	1.100	1,5	9,08	220-240V.1F. 50Hz	<b>2.677,00</b>	CT53045
<b>SILAJ4492N-TZ</b>	2.184	1.810	1.473	1.173	907	1/2"	3/8"	1.100	1,5	3,68	400 V. 3F. 50 Hz	<b>2.598,00</b>	CT53046
<b>SILAJ4511N-FZ</b>	2.713	2.268	1.865	1.505	1.187	1/2"	3/8"	1.100	1,5	9,08	220-240V.1F. 50Hz	<b>2.800,00</b>	CT53047
<b>SILAJ4511N-TZ</b>	2.851	2.339	1.887	1.489	1.143	1/2"	3/8"	1.100	1,5	4,38	400 V. 3F. 50 Hz	<b>2.717,00</b>	CT53048
<b>SILAJ4513N-FZ</b>	2.908	2.420	1.983	1.597	1.260	1/2"	3/8"	1.100	1,5	10,88	220-240V.1F. 50Hz	<b>2.912,00</b>	CT53049

Rendimientos expresados para las siguientes condiciones : subenfriamiento 3 K, sobrecalentamiento 10 K tº ambiente +32°C  
Mid / Mid Temperatura de evaporación

**BENEFICIOS :**

- Prestaciones acústicas renovadas
- Accesibilidad mejorada
- Eficiencia energética de la expansión directa.
- Simplicidad en el sistema frigorífico.

**CUMPLIMIENTO :**

Unidad condensadora diseñada para cumplir con los estándares EN378 de sistemas y ISO5149, así como todas las directivas y regulaciones aplicables  
La responsabilidad de la preparación de un informe de riesgos cae sobre el instalador del sistema en su entorno.

### Compresores hermeticos DANFOSS



Rendimientos expresados bajo Condiciones de prueba EN12900/ CECOMAF

- TL, FR, SC : Temp condensación: +55°C, Temp aspiración:32°C, Temp ambiente: 32°C, sin subenfriamiento.

- GS: Temp condensación: +45°C ( 55°C en GS26GHX), Temp aspiración :20°C, Temp ambiente:32°C, sin subenfriamiento.

#### R134a

#### ALTA Y BAJA TEMP. Monofásicos 220-240V 50 Hz

Rdts expresados para R134a

MODELO	cm <sup>3</sup>	C.V.	Rdts. a Temp. evaporación					Aplicación	€/Und	CÓDIGO
			5° C	0° C	-5°C	-10°C	-25°C			
<b>TL 4G</b>	3,86	1/8	280	226	180	140	58	C / V	<b>111,00</b>	195B0008
<b>TL 5G</b>	5,08	1/5	341	278	224	178	79	C / V	<b>113,00</b>	195B0011
<b>FR 6G</b>	6,23	1/5	452	365	290	226	83	C / V	<b>134,00</b>	195B0023
<b>FR 7.5G</b>	6,93	1/5	505	408	325	254	99	C / V	<b>137,00</b>	195B0024
<b>FR 8.5G</b>	7,95	1/4	592	478	381	298	123	C / V	<b>136,00</b>	195B0026
<b>FR 10G</b>	9,05	1/4	638	516	412	324	136	C / V	<b>149,00</b>	195B0027
<b>FR 11G</b>	11,15	3/8	780	628	501	395	170	C / V	<b>156,00</b>	195B0028
<b>SC 10G</b>	10,29	3/8	764	618	486	369	113	C / V	<b>175,00</b>	195B0043
<b>SC 12G</b>	12,87	3/8	960	768	603	464	175	C / V	<b>180,00</b>	195B0050
<b>SC 15G</b>	15,28	1/2	1.110	908	728	568	164	C / V	<b>190,00</b>	195B0053
<b>SC 18 G</b>	17,69	1/2	1.337	1.087	870	684	283	C / V	<b>211,00</b>	195B0059
<b>SC 21 G (*)</b>	20,95	5/8	1.561	1.269	1.013	793	333	C / V	<b>255,00</b>	195B0636
<b>GS26GHX</b>	26,30	5/8	2.320	1.880	1.510	1.198	-	C / V	<b>908,00</b>	195B0434
<b>GS26MFX</b>	26,30	3/4	2.411	1.970	1.591	1.266	-	C / V	<b>929,00</b>	195B0433
<b>GS34MFX</b>	33,80	1	3.115	2.550	2.063	1.648	-	C / V	<b>896,00</b>	195B0435

Gama tª de trabajo : +10°C /-35°C (TL)/ +10°C/-25°C (SC) Expansión: C/V = Capilar y válvula. CONEXIONES: Todos con tubos soldar. (\*) SC 21G no utilizar por debajo de -25°C de temp.evaporación con temp. ambiente de 43°C y corriente de 240 V.

#### R404A/R507

#### ALTA TEMPERATURA Monofásicos 220-240V 50 Hz

Rdts expresados para R404A

MODELO	cm <sup>3</sup>	C.V.	Rdts. a Temp. evaporación					Aplicación	€/Und	CÓDIGO
			5° C	0° C	-5°C	-10°C	-25°C			
<b>TL 4DL</b>	3,86	1/6	527	432	349	281	-	C / V	<b>255,00</b>	195B0166
<b>FR 6DL</b>	6,23	1/5	840	698	576	471	-	C / V	<b>283,00</b>	195B0032
<b>SC 10DL</b>	10,29	3/8	1.450	1.192	968	775	-	C / V	<b>388,00</b>	195B0075
<b>SC 12DL</b>	12,87	3/8	1.890	1.565	1.279	1.028	-	C / V	<b>390,00</b>	195B0077
<b>SC 15DL</b>	15,28	1/2	2.210	1.825	1.493	1.207	-	C / V	<b>613,00</b>	195B0641
<b>GS21MLX</b>	21,20	3/4	3.211	2.650	2.164	1.748	-	C / V	<b>866,00</b>	195B0436
<b>GS26MLX</b>	26,30	1 1/4	4.022	3.351	2.764	2.254	-	C / V	<b>955,00</b>	195B0437
<b>GS34MLX</b>	33,80	1 1/2	5.088	4.283	3.575	2.953	-	C / V	<b>1.134,00</b>	195B0438

Gama Tª trabajo : TL,FR,SC de -15°C /+10°C y GS de -15°C/+5°C. Expansión: C/V = Capilar y válvula. CONEXIONES: tubos soldar.

**R404A/R507**

**BAJA TEMPERATURA Monofásicos 220-240V 50 Hz**  
Rdtos expresados para R404A

MODELO	cm <sup>3</sup>	C.V.	Rdtos. a Temp. evaporación					Aplicación	€/Und	CÓDIGO
			-5° C	-10° C	-15° C	-25° C	-35° C			
<b>TL 4CL</b>	3,86	1/6	-	286	230	142	84	C / V	<b>253,00</b>	195B0021
<b>FR 6CL</b>	6,23	1/5	578	473	383	243	145	C / V	<b>283,00</b>	195B0031
<b>FR 8,5CL</b>	7,95	1/4	-	577	468	290	168	C / V	<b>293,00</b>	195B0038
<b>SC 10CL</b>	10,29	3/8	991	800	634	365	168	C / V	<b>395,00</b>	195B0074
<b>SC12 CL</b>	12,87	3/8	1.292	1.048	835	490	237	C / V	<b>209,00</b>	195B0076
<b>SC 15CL</b>	15,28	1/2	1.458	1.208	988	615	299	C / V	<b>244,00</b>	195B0088
<b>SC 18CL</b>	17,69	1/2	1.735	1.425	1.154	715	395	C / V	<b>260,00</b>	195B0066
<b>SC 21 CL</b>	20,95	5/8	-	1.606	1.306	813	455	C / V	<b>294,00</b>	195B0640
<b>GS26CLX</b>	26,30	3/4	-	2.427	1.974	1.240	703	C / V	<b>854,00</b>	195B0427
<b>GS34CLX</b>	33,80	1	-	3.289	2.687	1.715	1.003	C / V	<b>1.025,00</b>	195B0439

Gama temp de trabajo : Para TL,FR 8,5CL y GS de -35°C /-10°C y para FR6CL y SC de -35°C/-5°C. Expansión: C/V = Capilar y válvula. CONEXIONES: Todos con tubos soldar



Potencias indicadas en base a condiciones de prueba EN12900 :  
• T<sup>a</sup> condensación: +50°C • Recalentamiento: 10 K • Subenfriamiento: 0 K. • Para 60 Hz, multiplicar las capacidades por 1,2.

Otras tensiones: consultar

**R134a/R407C/R404A**

**COMPRESORES HERMÉTICOS ROTATIVOS "SCROLL" SZ**

MODELO	cm <sup>3</sup>	C.V.	Gas	Rdtos. a Temp. evaporación				Tensión	€/Und	CÓDIGO
				10° C	5° C	0° C	-5° C			
<b>SZ090</b>	120,50	7 1/2	R407C	22.140	18.180	14.760	11.820	380V - 3F	<b>3.074,00</b>	SZ 090-4VI
			R134a	15.810	13.020	10.570	8.440			
<b>SZ120</b>	166,60	10	R407C	31.030	25.610	20.900	16.830	380V - 3F	<b>3.569,00</b>	SZ 120-4VI
			R134a	22.080	18.130	14.700	11.750			
<b>SZ160</b>	216,60	13	R407C	41.820	34.500	28.190	22.760	380V - 3F	<b>3.972,00</b>	SZ 160-4RI
			R134a	29.260	24.040	19.490	15.560			
<b>SZ185</b>	249,90	15	R407C	46.590	38.510	31.470	25.380	380V - 3F	<b>4.496,00</b>	SZ 185-4RI
			R134a	33.090	14.900	14.900	14.900			

NOTA: Los precios indicados en las tablas corresponden al suministro del compresor sin conexiones.

### COMPRESORES SCROLL PARA REFRIGERACION . “ MLZ”



Compresores MLZ suministrados con carga de aceite ( lubricante POE 215PZ ), accesorios de montaje. conexiones para soldar, filtro de aspiración mecánico, visor de aceite y válvula obús. Las versiones monofásicas ( 220-240V- 1F), se suministran con condensador de funcionamiento.

(\*) Tensiones :

Modelos trifásicos : 380-420 V / 3 / 50 Hz ; 460V / 3 / 60 Hz

Modelos monofásicos: 220-240V / 1 / 50 Hz ; 265 V / 1 / 60 Hz.

Los compresores scroll Danfoss han sido diseñados para funcionar sin asistencia si se trabaja dentro de la tensión nominal definida, es suficiente un cableado PSC con condensador de funcionamiento, por lo tanto no se requiere relé y condensador de arranque en versiones monofásicas.

### COMPRESORES HERMÉTICOS SCROLL. Serie “MLZ”

#### R448A/R449A

MODELO	cm3	C.V.	Cap. frig. (W) para R448A/R449A a temp. de evaporación					Tensión (*)	€/Und	CÓDIGO
			+5°C	0° C	-5°C	-10°C	-15°C			
MLZ015	121L8629	2	6.200	5.200	4.300	3.500	2.800	400V - 3F	<b>1.462,00</b>	121L8629
			230V - 1F	<b>1.462,00</b>	121L8631					
MLZ021	121L8629	3	8.500	7.100	5.800	4.700	3.800	400V - 3F	<b>1.871,00</b>	121L8633
			230V - 1F	<b>1.842,00</b>	121L8635					
MLZ026	121L8629	3 - 1/2	10.600	8.800	7.300	5.900	4.700	400V - 3F	<b>1.929,00</b>	121L8637
			230V - 1F	<b>1.915,00</b>	121L8639					
MLZ030	121L8629	4	12.700	10.500	8.700	7.100	5.700	400V - 3F	<b>2.041,00</b>	121L8641
MLZ038	121L8629	5	14.900	12.400	10.200	8.400	6.800	400V - 3F	<b>2.133,00</b>	121L8645
MLZ048	121L8629	6 - 1/2	20.100	16.700	13.800	11.200	9.100	400V - 3F	<b>2.718,00</b>	121L8651

Rendimientos indicados para R448A / R449A bajo las siguientes condiciones de prueba : EN12900-RGT 20°C, Temp de condensación : 40°C, temp gas de retorno : 20°C, subenfriamiento : 0K, 50 Hz

“MLZ” Compresores scroll herméticos para R134a/R404A : Rogamos Consultar

Nota :La gama de compresores MLZ ya existentes para R404A no se pueden usar con R448A/R449A ni tan siquiera realizando un cambio de aceite.

### COMPRESORES HERMÉTICOS SCROLL. BAJA TEMP. Serie “LLZ”

#### R452A/R404A

MODELO	cm3	C.V.	Cap. frig. (W) para R448A/R449A a temp. de evaporación					Tensión (*)	€/Und	CÓDIGO
			-10°C	-20°C	-25°C	-30°C	-35°C			
LLZ013	67,40	3	7.120	4.570	3.600	2.820	2.185	400V - 3F	<b>2.974,00</b>	121L9535
LLZ015	83,50	4	8.315	5.470	4.375	3.465	2.700	400V - 3F	<b>3.335,00</b>	121L9537
LLZ018	97,60	5	9.850	6.490	5.195	4.115	3.215	400V - 3F	<b>3.575,00</b>	121L9539

**COMPRESORES HERMÉTICOS MTZ/NTZ**



**R404A/R134a/R448A/R449A/R452A/R407F/R407A/R407C**

MEDIA TEMPERATURA. Serie "MTZ"

MODELO	cm3	C.V.	Gas	Capacidad frigorífica evaporando a (W)				Tensión (*)	€/Und	CÓDIGO
				5°C	0°C	-5°C	-10°C			
<b>MTZ018</b>	30	1 1/2	R134a	2.310	1.760	1.300	920	380V-3F	<b>1.083,00</b>	MTZ 18-4VI
			R407C	3.711	2.868	2.175	1.614			
<b>MTZ022</b>	37,5	1 3/4	R134a	3.000	2.290	1.700	1.210	380V-3F	<b>1.291,00</b>	MTZ 22-4VI
			R407C	4.744	3.694	2.810	2.076			
<b>MTZ028</b>	47,7	2	R134a	3.730	2.840	2.130	1.560	380V-3F	<b>962,00</b>	MTZ 28-4VI
			R407C	6.082	4.763	3.634	2.675			
<b>MTZ032</b>	53	2 1/4	R134a	4.390	3.350	2.500	1.810	380V-3F	<b>1.504,00</b>	MTZ 32-4VI
			R407C	6.872	5.394	4.120	3.029			
<b>MTZ036</b>	60,4	3	R134a	5.340	4.220	3.290	2.500	380V-3F	<b>988,00</b>	MTZ 36-4VI
			R407C	7.916	6.302	4.901	3.693			
<b>MTZ040</b>	67,8	3.5	R134a	5.700	4.640	3.710	2.920	380V-3F	<b>1.070,00</b>	MTZ 40-4VI
			R407C	9.041	7.280	5.742	4.408			
<b>MTZ050</b>	85,6	4	R134a	7.180	5.510	4.140	3.020	380V-3F	<b>2.011,00</b>	MTZ 50-4VI
			R407C	11.113	8.663	6.583	4.836			
<b>MTZ064</b>	107,6	5	R134a	9.170	7.050	5.290	3.840	380V-3F	<b>1.376,00</b>	MTZ 64-4VI
			R407C	14.366	11.230	8.561	6.310			
<b>MTZ080</b>	135,7	6.5	R134a	12.080	9.480	7.290	5.450	380V-3F	<b>1.822,00</b>	MTZ 80-4VI
			R407C	18.259	14.480	11.225	8.441			
<b>MTZ100</b>	171,2	8	R134a	13.780	10.640	8.030	5.890	380V-3F	<b>2.593,00</b>	MTZ 100-4VI
			R407C	21.867	17.144	13.165	9.850			
<b>MTZ125</b>	215,3	10	R134a	16.990	13.180	9.980	7.310	380V-3F	<b>2.923,00</b>	MTZ 125-4VI
			R407C	28.899	22.957	17.989	13.632			
<b>MTZ160</b>	271,3	13	R134a	23.090	18.210	14.120	10.720	380V-3F	<b>3.345,00</b>	MTZ 160-4VI
			R407C	36.926	29.664	23.401	18.094			

Potencias indicadas en base a condiciones de prueba EN12900 : • Tª condensación: +50°C • Recalentamiento: 10 K • Subenfriamiento: 0 K.  
• Para 60 Hz, multiplicar las capacidades por 1,2.

(\*) Las versiones 220v-1F correspondientes a los compresores MTZ18 / MTZ22 / MTZ28 / MTZ32 y MTZ36, incluyen en el precio el equipo de arranque CSR.

NOTA: Los precios indicados corresponden al suministro del compresor sin conexiones: Juegos de válvulas de rogamós consultar. Los racores para soldar, se suministran con el compresor.

### R448A/R449A

### COMPRESORES HERMÉTICOS SCROLL. Serie "MLZ"

MODELO	cm3	C.V.	Cap. frig. (W) para R404A a temp. de evap.				Tensión (*)	€/Und	CÓDIGO
			-20°C	-25°C	-30°C	-35°C			
NTZ048-4	48	1 3/4	1.711	1.243	879	559	400V - 3F	<b>1.748,00</b>	120F0226
NTZ068-4	68	2	2.787	2.092	1.551	1.078	400V - 3F	<b>1.974,00</b>	120F0230

Rendimientos indicados bajo las siguientes condiciones de prueba : EN12900, Temp de condensación : 50°C, sin subenfriamiento de líquido, Recalentamiento 10K.

Para uso con R452A, rogamos consultar rendimientos y límites de aplicación.

Compresores alternativos NTZ Y MTZ : Notas sobre Refrigerantes y compatibilidad de aceites  
(Reconversión para compresores Maneurop que se encuentren en funcionamiento )

### NTZ

#### Anterior gama de Compresores NTZ cargados en fábrica con POE 160Z/SZ/MPZ/PZ

Aceite Original en el compresor	Refrigerante Original en el Compresor	Refrigerante autorizado si se cambia al aceite POE 175PZ	Comentarios
POE 160 Z/SZ/MPZ/PZ	R404A/R507	R404A/R507/R452A	<ul style="list-style-type: none"> <li>•POE160Z/SZ/MPZ/PZ y POE175PZ son compatibles y miscibles.</li> <li>•Para R452A, máx 20% de aceite 160Z/SZ/MPZ/PZ residual.</li> <li>•Para R404A/R507 ambos aceites se pueden mezclar en todas las proporciones.</li> </ul>

#### Nueva Gama de Compresores NTZ cargados en fábrica con POE 175PZ

Aceite Original en el compresor	Refrigerante Original en el Compresor	Comentarios
POE 175 PZ	R404A/R507/R452A	<ul style="list-style-type: none"> <li>•Modelo compresor original = Código B, NTZxxxxxxxxxB.</li> <li>•Compresores con mejoras de lubricacion y mecánicas.</li> </ul>

### MTZ

#### Nueva Gama de Compresores NTZ cargados en fábrica con POE 175PZ

Aceite Original en el compresor	Refrigerante Original en el Compresor	Refrigerante autorizado si se cambia al aceite POE 175PZ	Comentarios
POE 160 PZ	R404A/R507/R407F/R407A/R407C	R404A/R507/R448A/R449A/R452A/R407F/R407A/R407C	<ul style="list-style-type: none"> <li>•POE160 PZ y POE175PZ son compatibles y miscibles.</li> <li>•Para R448A / R449A / R452A, máx 20% de aceite 160/PZ residual.</li> <li>•Para R404A/R507 /R407F/R407A/R407C, ambos aceites se pueden mezclar en todas las proporciones.</li> </ul>

#### Nueva Gama de Compresores NTZ cargados en fábrica con POE 175PZ

Aceite Original en el compresor	Refrigerante Original en el Compresor	Comentarios
POE 175 PZ	R404A/R507/R448A/R449A/R452A/R407F/R407A/R407C	•Compresores con mejoras de lubricacion y mecánicas.



# Unidades Condensadoras para exterior/carrozadas

Danfoss Optyma™

Unidades condensadoras de tipo «plug and play», altamente eficientes y fiables, diseñadas para el instalador y el usuario final, y que ofrecen ventajas únicas.



## Ventajas para el instalador

- Selección e instalación rápida y sencilla, tiempos de mantenimiento reducidos
- Modelos compatibles con varios refrigerantes de menor GWP
- Reducción de los costes de refrigerante gracias a la integración de un condensador de microcanales



## Ventajas para el usuario final

- Mayor seguridad alimentaria y mejor conservación de los alimentos.
- Unidades aptas para zonas residenciales gracias a su funcionamiento silencioso
- Reducción de los costes del ciclo de vida de los equipos de refrigeración gracias a las unidades de alto rendimiento



Encuentra todos los detalles en nuestro folleto completo

### Optyma™ Slim Pack W05



Compacto y rentable. Cuando lo que realmente importa es el espacio, un funcionamiento silencioso, la eficiencia y una instalación sencilla.

**Condensador de microcanales integrado**

### Optyma™ Slim Pack W09



Compacto y rentable. Cuando lo que realmente importa es el espacio, un funcionamiento más silencioso, la eficiencia, y una instalación y mantenimiento más rápidos y seguros.

**Base W05 + controlador de velocidad de ventilador e Interruptor principal incluidos**

### Optyma™ Plus P00/P02



Rendimiento superior. Cuando lo que realmente importa es el silencio, una alta eficiencia, conectividad y una instalación y mantenimiento rápidos

**Versión P00 :**  
Con controlador electrónico integrado

**Versión P02 :**  
Base P00 + inyección de líquido con válvula de expansión electrónica



### Optyma™ Plus INVERTER



Unidad premium. Cuando lo que realmente importa es conseguir la máxima eficiencia, la instalación y mantenimiento más rápidos, y un control absoluto de la temperatura y la humedad.

**Con variador de velocidad variable integrado**



Vive la experiencia Optyma™ Plus

## Aplicaciones de media y baja temperatura

- ✓ Cámaras frigoríficas, vitrinas en supermercados, minimercados, restaurantes, pescaderías, carnicerías, panaderías, floristerías, laboratorios.
- ✓ Bodegas
- ✓ Refrigeración de leche
- ✓ Procesos industriales
- ✓ Almacenamiento de lácteos y alimentos en general



**NUEVO**

Descubra las gamas para A2L





### UNIDADES CONDENSADORAS OPTYMA SLIM PACK

Unidades condensadoras herméticas equipadas con compresor scroll (MLZ ó LLZ) ó con compresor hermético de pistón.

**OPTYMA™**  
DANFOSS CONDENSING UNITS

**EcoDesign**  
2016



Aplicaciones exteriores : • Carcasa metálica IP54. • Unidades robustas y resistentes a la corrosión • Diseño compacto.

Intercambiador de calor de microcanales: • Limpieza fácil y rápida. • Menor carga de refrigerante. • Vida útil más extensa.

Conexiones de servicio en la parte exterior: • Instalación rápida y sencilla. • Conexión rápida de las líneas de aspiración y líquido.

Unidades equipadas con Filtro deshidratador, visor , presostato de Alta/Baja y cuadro eléctrico

Las unidades OPTYMA Slim Pack pueden trabajar con refrigerantes:

R452A , R134a, R448A, R449A, R407A, R407F, R404A/R507.

Ver aplicación en la nomenclatura del modelo de cada máquina, según:

### BAJA TEMPERATURA

Rdtos expresados para R404A

### R452A/R449A/R448A/R404A

MODELO	Compresor	C.V.	Cm <sup>3</sup>	Dimensiones			Conexiones		Rdtos. a Temp. evaporación			dB (A)	Ten. (V)	€/Und	CÓDIGO
				Largo	Profundo	Alto	Asp.	Liq.	-30°C	-25°C	-20°C				
OP-LSQM034	CAJ2464Z	34	1 1/2	1.087	464	690	1/2"	1/2"	1.100	1.430	1.810	37	230V/1F	<b>2.241,00</b>	114X7086
OP-LSQM048	NTZ048	48	2 1/2	1.087	464	690	5/8"	1/2"	1.380	1.850	2.400	40	230V/1F 400V/3F	<b>2.343,00</b>	114X7087 114X7088
OP-LSQM068	NTZ068	68	3 1/2	1.087	464	690	5/8"	1/2"	2.160	2.770	3.450	40	400V/3F	<b>2.488,00</b>	114X7090
OP-LSQM067	LLZ013	67	4	1.105	464	825	3/4"	1/2"	3.280	4.060	4.970	40	400V/3F	<b>3.627,00</b>	114X7091
OP-LSQM084	LLZ015	87	4 1/2	1.105	464	825	3/4"	1/2"	3.910	4.850	5.940	42	400V/3F	<b>3.762,00</b>	114X7092
OP-LSQM098	LLZ018	98	5	1.105	464	825	3/4"	1/2"	4.520	5.590	6.820	43	400V/3F	<b>4.125,00</b>	114X7075

#### Designación de la Unidad Slim Pack

1.- Aplicación: M = MBP ; L = LBP 2.- Familia: S = Slim Pack / P = OP Plus y OP Plus INVERTER

3.- Refrigerante:

A = R744; B = R404A/R507, R449A, R452A; G = R134a, R513A;

H = R404A/R507; O = R452A, R404A/R507, R448A, R449A;

P = R448A/R449A, R407A/F, R404A/R507; Q = R452A, R404A/R507;

S = R134a, R513A, R1234yf; T = R404A/R507, R455A, R454C, R448A/R449A, R452A;

V = R454C, R455A, R452A, R404A/R507;

X = R404A/R507, R134a, R407A, R407F, R448A, R513A, R449A, R452A ;

Y = R404A/R507, R449A;

4.- M = Condensador microcanal

5.- Desplazamiento en cm<sup>3</sup>

**OP - MSXM034**

TTTTT  
1 2 3 4 5

**UNIDADES CONDENSADORAS OPTYMA SLIM PACK**

Unidades condensadoras herméticas equipadas con compresor scroll (MLZ ó LLZ) ó con compresor hermético de pistón.

**OPTYMA™**  
DANFOSS CONDENSING UNITS

**EcoDesign**  
2016



Aplicaciones exteriores : • Carcasa metálica IP54. • Unidades robustas y resistentes a la corrosión • Diseño compacto.

Intercambiador de calor de microcanales: • Limpieza fácil y rápida. • Menor carga de refrigerante. • Vida útil más extensa.

Conexiones de servicio en la parte exterior: • Instalación rápida y sencilla. • Conexión rápida de las líneas de aspiración y líquido.

Unidades equipadas con Filtro deshidratador, visor, presostato de Alta/Baja y cuadro eléctrico

Las unidades OPTYMA Slim Pack pueden trabajar con refrigerantes: R452A, R134a, R448A, R449A, R407A, R407F, R404A/R507.

Ver aplicación en la nomenclatura del modelo de cada máquina, según:

**MEDIA Y ALTA TEMPERATURA**

Rdts expresados para R134

**R134A/R513A**

MODELO	Compresor	C.V.	Cm <sup>3</sup>	Dimensiones LargoxProfundoxAlto (mm)			Conexiones Asp.   Liq.		Rdts. a Temp. evaporación			dB (A)	Ten. (V)	€/Und	CÓDIGO
									0° C	-5° C	-10° C				
<b>OP-MSGM021</b>	SC21G	1/2	21	910	364	530	3/8"	3/8"	1.640	1.340	1.080	32	230V/1F	<b>1.971,00</b>	114X7102
<b>OP-MSGM026</b>	CAJ4492Y	5/8	26	1.087	464	690	3/8"	3/8"	2.090	1.670	1.300	31	230V/1F	<b>2.032,00</b>	114X7103
<b>OP-MSGM033</b>	CAJ4511Y	1	33	1.087	464	690	1/2"	1/2"	2.640	2.130	1.690	36	230V/1F	<b>2.141,00</b>	114X7104
<b>OP-MSXM034</b>	MLZ015	2	34	1.087	464	690	3/4"	1/2"	3.350	2.740	2.220	38	230V/1F 400V/3F	<b>2.494,00</b> <b>2.494,00</b>	114X7061 114X7062
<b>OP-MSXM046</b>	MLZ021	3	46	1.087	464	690	3/4"	1/2"	4.420	3.620	2.920	38	230V/1F 400V/3F	<b>2.564,00</b> <b>2.564,00</b>	114X7063 114X7064
<b>OP-MSXM057</b>	MLZ026	3 1/2	57	1.087	464	690	3/4"	1/2"	5.300	4.350	3.520	38	230V/1F 400V/3F	<b>2.636,00</b> <b>2.611,00</b>	114X7065 114X7066
<b>OP-MSXM068</b>	MLZ030	4	68	1.105	464	825	7/8"	1/2"	6.660	5.440	4.380	39	400V/3F	<b>3.188,00</b>	114X7068
<b>OP-MSXM080</b>	MLZ038	5	80	1.105	464	825	7/8"	1/2"	7.700	6.310	5.090	39	400V/3F	<b>3.245,00</b>	114X7070
<b>OP-MSXM108</b>	MLZ048	6	108	1.105	464	825	7/8"	1/2"	9.810	8.060	6.520	39	400V/3F	<b>4.174,00</b>	114X7072

**MEDIA Y ALTA TEMPERATURA**

Rdts expresados para R404A

**R452A/R449A/R448A/R404A**

MODELO	Compresor	Cm <sup>3</sup>	C.V.	Dimensiones LargoxProfundoxAlto (mm)			Conexiones Asp.   Liq.		Rdts. a Temp. evaporación			dB (A)	Ten. (V)	€/Und	CÓDIGO
									0° C	-5° C	-10° C				
<b>OP-MSBM018</b>	CAJ9510Z	18	3/4	1.087	464	690	1/2"	1/2"	2.430	2.020	1.670	39	230V/1F	<b>1.902,00</b>	114X7111
<b>OP-MSBM024</b>	CAJ9513Z	24	1	1.087	464	690	1/2"	1/2"	3.110	2.560	2.070	33	230V/1F	<b>2.044,00</b>	114X7097
<b>OP-MSBM026</b>	CAJ4517Z TAJ4517Z	26	1-1/4	1.087	464	690	1/2"	1/2"	3.350	2.790	2.290	36	230V/1F 400V/3F	<b>2.173,00</b> <b>2.173,00</b>	114X7083 114X7093
<b>OP-MSBM034</b>	CAJ4519Z TAJ4519Z	34	1-1/2	1.087	464	690	1/2"	1/2"	4.170	3.480	2.860	37	230V/1F 400V/3F	<b>2.289,00</b> <b>2.289,00</b>	114X7084 114X7094
<b>OP-MSXM034</b>	MLZ015	34	2	1.087	464	690	3/4"	1/2"	4.880	4.140	3.480	38	230V/1F 400V/3F	<b>2.494,00</b> <b>2.494,00</b>	114X7061 114X7062
<b>OP-MSXM046</b>	MLZ021	46	3	1.087	464	690	3/4"	1/2"	6.350	5.420	4.580	38	230V/1F 400V/3F	<b>2.564,00</b> <b>2.564,00</b>	114X7063 114X7064
<b>OP-MSXM057</b>	MLZ026	57	3 1/2	1.087	464	690	3/4"	1/2"	7.230	6.190	5.240	38	230V/1F 400V/3F	<b>2.636,00</b> <b>2.611,00</b>	114X7065 114X7066
<b>OP-MSXM068</b>	MLZ030	68	4	1.105	464	825	7/8"	1/2"	10.180	8.590	7.180	39	400V/3F	<b>3.188,00</b>	114X7068
<b>OP-MSXM080</b>	MLZ038	80	5	1.105	464	825	7/8"	1/2"	11.680	9.930	8.350	39	400V/3F	<b>3.245,00</b>	114X7070
<b>OP-MSXM108</b>	MLZ048	107	6	1.105	464	825	7/8"	1/2"	14.210	12.170	10.320	39	400V/3F	<b>4.174,00</b>	114X7072

Rendimientos expresados a +32°C de temperatura ambiente, recalentamiento 10K, subenfriamiento 0K.

Rendimientos expresados para R134a. Consultar rendimientos para su utilización con otros gases refrigerantes

**UNIDADES HERMÉTICAS INVERTER CO<sub>2</sub> TRANSCRÍPTICO**



OCU-CR200VF5



OCU-CR400VF8



OCU-CR1000VF8  
OCU-CR1000VF8A



Unidades de condensación de Panasonic con refrigerante natural

- Unidades de condensación con CO2 respetuosas con el medio ambiente para refrigeración comercial (tiendas, supermercados, gasolineras y cámaras frigoríficas).
- Equipadas con compresor rotativo de compresión en 2 etapas, desarrollado por Panasonic, reduce la carga en la operación a la mitad, ofreciendo una mayor durabilidad y fiabilidad.
- Ahorro de energía y Bajo nivel sonoro
- Equipo fiable y ligero, con bajo coste de instalación y servicio.
- Posibilidad de Recuperación de Calor y de instalación en salas de maquinas, debido a la presión estática de ventiladores.



**MEDIA Y ALTA TEMP. Trifásicas/Monofásicas Inverter**

**Rdotos expresados para CO<sub>2</sub>**

**CO<sub>2</sub>**

MODELO	Gama Temp. evap.	Pot. frig. W. Temp. Amb. 32°C		Tensión 50Hz	Conexión		dB(A)	€/Und	CÓDIGO
		Temp. evp -10°C	Temp. evp -35°C		Asp.	Liq.			
<b>OCU-CR200VF5</b>	-45°C / -5°C	3.700	1.800	230V/1F	3/8"	1/4"	35	<b>9.256,00</b>	OCUCR200VF5
<b>OCU-CR400VF8</b>	-20°C / -5°C	6.900	-	400V/3F	1/2"	3/8"	*	<b>13.378,00</b>	OCUCR400VF8
<b>OCU-CR1000VF8</b>	-20°C / -5°C	14.000	-	400V/3F	3/4"	5/8"	36	<b>27.024,00</b>	OCUCR1000VF8
<b>OCU-CR1000VF8A</b>	-45°C / -5°C	15.100	8.000	400V/3F	3/4"	5/8"	36	<b>28.801,00</b>	OCUCR1000VF8A

Todas las unidades incorporan el filtro deshidratador D-152T o D-155T para la línea de líquido. La unidad OCU-CR1000VF8A incluye filtro S-008T para línea de aspiración

**ACCESORIOS**



+

KIT PLUG & PLAY, compuesto por: Control intelifente programado específicamente para salas de almacenamiento y vitrinas + Válvula para control de recalentamiento

**1.523,00**

PAWCO2PANEL



Filtro obligatorio línea de aspiración para unidad OCU-CR1000VF8

**CONSULTAR**

S-008T



Adaptador para vacío y servicio

**CONSULTAR**

SPK-TU-125



**COMPRESORES HERMÉTICOS SCROLL PANASONIC**



Rendimientos expresados bajo condiciones ARI  
Condiciones ARI:  
Tª evap : 7,2°C. Tª Condensación: 54,4°C. Tª ambiente : 35°C  
Tª Liq : 46,1°C. Tª ret. gas: 18,3°C

**ALTA TEMPERATURA Monofásicos 220V - 240V 50 Hz**  
**Rdts expresados para R407C**

**R407C/R134a/R404A**

MODELO	Cm³/rev	C.V.	Rend. evaporando a 7,2°C (W)	EER	Condensador mF/V	€/Und	CÓDIGO
C-SBN261H5A	55,7	3,5	9.700	2,9	60/440	<b>961,00</b>	CT45571
C-SBN301H5A	66,8	4	11.800	3,0	80/440	<b>1.063,00</b>	CT45572
C-SBS180H15A	83,2	5	14.500	2,9	70/440	<b>1.253,00</b>	CT45574

Los precios no incluyen aparellaje eléctrico, excepto relé.

**ALTA TEMPERATURA Trifásicos 380-415V 50 Hz / 400-460V 60 Hz**  
**Rdts expresados para R407C**

**R407C/R134a/R404A**

MODELO	Cm³/rev	C.V.	Rend. evaporando a 7,2°C (W)	EER	€/Und	CÓDIGO
C-SBN263H8A	55,7	3,5	9.600	2,9	<b>961,00</b>	CT45576
C-SBN303H8G	66,9	4	11.600	3,1	<b>1.070,00</b>	CT45577
C-SBN373H8G	83,2	5	14.500	2,9	<b>1.292,00</b>	CT45579
C-SBN453H8G	100,0	6	17.600	3,0	<b>1.356,00</b>	CT45580
C-SBS235H38B	110,2	7	19.500	3,1	<b>1.502,00</b>	CT45581
C-SCN603H8K	137,0	8	24.500	3,2	<b>1.957,00</b>	CT45582
C-SCN753H8K	171,2	10	29.900	3,2	<b>2.640,00</b>	CT45583
C-SCN903H8K	205,4	12	34.900	3,1	<b>2.731,00</b>	CT45584

Datos expresados a 50 Hz. Disponible tambien en versión tandem, rogamos consultar.

**Monofásicos 220V - 240V 50 Hz**  
**Rdts expresados para R410A**

**R410A**

MODELO	Cm³/rev	C.V.	Rend. evaporando a 7,2°C (W)	EER	Condensador mF/V	€/Und	CÓDIGO
C-SBP120H15A	39,9	3,5	9.800	2,8	60/440	<b>1.133,00</b>	CT46256
C-SBP140H15A	46,4	4	11.600	2,9	60/440	<b>1.219,00</b>	CT46257
C-SBP160H15A	51,8	4,6	13.000	2,8	60/440	<b>1.257,00</b>	CT46802

**Trifásicos 380-415V 50 Hz / 400-460V 60 Hz**  
**Rdts expresados para R410A**

**R410A**

MODELO	Cm³/rev	C.V.	Rend. evaporando a 7,2°C (W)	EER	€/Und	CÓDIGO
C-SBP120H38B	39,6	3,5	10.000	2,9	<b>1.133,00</b>	CT46258
C-SBP140H38B	46,4	4	11.700	2,9	<b>1.219,00</b>	CT46259
C-SBP160H38B	52,0	4,6	13.200	2,9	<b>1.257,00</b>	CT46260
C-SBP170H38B	54,8	5	14.200	3,0	<b>1.329,00</b>	CT46261
C-SBP205H38B	66,9	6	16.900	3,0	<b>1.387,00</b>	CT46262
C-SBP235H38B	76,0	7	19.900	3,0	<b>1.486,00</b>	CT46263
C-SCP270H38B	89,2	8	22.400	3,0	<b>2.893,00</b>	CT46264
C-SCP315H38B	104,1	10	26.000	3,0	<b>2.974,00</b>	CT46265
C-SCP360H38B	120,2	11	29.800	3,0	<b>3.054,00</b>	CT46266
C-SCP400H38B	131,9	12	32.800	3,0	<b>3.134,00</b>	CT46267
C-SCP435H38B	148,8	13	37.190	3,2	<b>3.383,00</b>	CT46268
C-SCP510H38B	171,2	15	43.900	3,2	<b>3.628,00</b>	CT46269

## ACCESORIOS COMPRESORES HERMÉTICOS

### Arrancador universal (Condensador + Relé) Modelo SPP



- Apto para cualquier tipo de unidades de aire acondicionado y bombas de calor.
- Desde 0,5 hasta 10 caballos de potencia.
- Desde 120 hasta 220 voltios C/A.
- De fácil instalación. • No necesita desinstalar el aire acondicionado de los mini-split.
- Tamaño compacto para áreas de trabajo reducidas.
- Incrementa el par de arranque hasta un 250%.

MODELO	€/Und	CÓDIGO
<b>SSP</b>	<b>27,20</b>	4001001

### Arrancador universal (Condensador + Relé)



- De características idénticas al modelo SPP. • Par de arranque y relé incorporado.
- El modelo SPP-5 incrementa el par de arranque hasta un 300%.
- El modelo SPP-6 incrementa el par de arranque hasta un 500%.

MODELO	€/Und	CÓDIGO
<b>SSP-5</b>	<b>30,40</b>	4001002
<b>SSP-6</b>	<b>47,10</b>	4001003

### Relé de arranque universal. Modelo PO - 230



- Rápido y fácil de instalar • Voltaje: 220 voltios
- Para compresores con una potencia desde 1/12 hasta 1/2 HP.
- Utilizable con todo tipo de condensadores y con motores sin condensador de arranque.
- Conexión sin cables directamente sobre los bordes del compresor.
- Se puede sustituir por cualquier tipo de relé de los que habitualmente se encuentran en el mercado.

MODELO	€/Und	CÓDIGO
<b>PO - 230</b>	<b>15,70</b>	4001126

### Relé de arranque universal. Modelo ICG - 220

- Mismas características que el anterior
- Para frigoríficos domésticos.
- Equipado con pinzas de fijación.
- Voltaje: 220 voltios.

MODELO	€/Und	CÓDIGO
<b>ICG - 220</b>	<b>17,20</b>	4001674

### Relé de voltaje ajustable. Modelo APR5



- Abarca todos los relés de tensión del mercado desde 130 hasta 370 voltios.
- Protección adicional del motor gracias a la apertura de contactos al instante, en caso de no arrancar, evitando así las sobrecargas.
- Los terminales de los relés de voltaje pueden ser sustituidos según necesidades.
- En caso de no saber que voltaje escoger, para equipos de 115 voltios utilizar el de 190, y para equipos de 208 / 240 voltios utilizar el de 350..

MODELO	€/Und	CÓDIGO
<b>APR5</b>	<b>111,20</b>	4001312



## Compresores GEA Bock Serie HG22e, HG34e y HG44e

Compresores GEA con fiabilidad demostrada, eficiencia optimizada y funcionamiento silencioso

GEA ha optimizado su serie de compresores semi-herméticos de 2 y 4 cilindros – GEA Bock HG22e, HG34e y HG44e – con respecto a su eficiencia y funcionamiento silencioso. Un sistema avanzado de placas de válvulas, motores eléctricos con una eficiencia extremadamente alta y un paso de gas mejorado en el compresor, mejoran su eficiencia global. Todos los compresores cuentan con lubricación por bomba de aceite, lo que permite un amplio rango de con-

trol de velocidad para el funcionamiento con variadores de velocidad. Las características de funcionamiento de emergencia también se han optimizado - un factor especialmente importante también para los refrigerantes naturales. Los nuevos compresores GEA Bock HG están diseñados adicionalmente para facilitar el servicio: sus estatores se pueden cambiar en el lugar y el cambio de aceite es ahora más sencillo para los compresores más pequeños.

### COMPRESORES SEMIHERMÉTICOS BOCK 2 CILINDROS. SERIE HG12P.



#### Características de los compresores "PLUSCOM 12":

- Compresores semiherméticos de 2 cilindros • Motor para arranque directo. • Protección de devanados mediante sensores PTC y unidad de disparo electrónica INT69G • Lubricación por bomba de aceite, independiente del sentido de rotación. • Visor de aceite.

#### Accesorios para los compresores "PLUSCOM 12":

- Resistencia de carter. • Termostato de protección térmica. • Ventilador adicional.
- Control de velocidad ajustable mediante un BOCK-EFC (Control de la frecuencia electrónico).
- Voltajes y frecuencias especiales.

### R134a/R513A/R448A/R449A/R452A/R404A

MODELO	C.V.	Desplazamiento m <sup>3</sup> /h 50 Hz	Refrigerante	Rendimiento en (W) a temperatura de evaporación de:						€/Und	CÓDIGO
				5° C	0° C	-5° C	-10° C	-25° C	-35° C		
HGX12P/60-4S	1	5,4	R134a (R513A)	2.700	2.190	1.740	1.350	-	-	<b>1.522,00</b>	14549
			R449A (R448A)	4.330	3.510	2.820	2.230	985	487		
			R452A (R404A)	4.130	3.400	2.750	2.200	994	503		
HGX12P/75-4	1	6,7	R134a (R513A)	3.380	2.730	2.170	1.690	-	-	<b>1.522,00</b>	14550
			R449A (R448A)	-	4.390	3.530	2.800	1.270	641		
			R452A (R404A)	-	-	3.640	2.950	1.440	805		
HGX12P/75-4S	1,5	6,7	R134a (R513A)	3.380	2.730	2.170	1.690	-	-	<b>1.556,00</b>	14551
			R449A (R448A)	5.410	4.390	3.530	2.800	1.270	641		
			R452A (R404A)	5.240	4.350	3.640	2.950	1.440	805		
HGX12P/90-4	1,5	8,0	R134a (R513A)	4.080	3.290	2.610	2.030	-	-	<b>1.556,00</b>	14552
			R449A (R448A)	-	5.230	4.210	3.350	1.530	789		
			R452A (R404A)	-	-	4.220	3.420	1.640	886		
HGX12P/90-4S	1,5	8,0	R134a (R513A)	4.080	3.290	2.610	2.030	-	-	<b>1.624,00</b>	14553
			R449A (R448A)	6.440	5.230	4.210	3.350	1.530	789		
			R452A (R404A)	6.280	5.220	4.220	3.420	1.640	886		
HGX12P/110-4	2	9,4	R134a (R513A)	4.730	3.830	3.040	2.370	-	-	<b>1.624,00</b>	14554
			R449A (R448A)	-	6.110	4.930	3.930	1.810	942		
			R452A (R404A)	-	-	5.020	4.100	2.040	1.150		
HGX12P/110-4S	2	9,4	R134a (R513A)	4.730	3.830	3.040	2.370	-	-	<b>1.699,00</b>	14555
			R449A (R448A)	7.520	6.110	4.930	3.930	1.810	942		
			R452A (R404A)	7.220	6.010	5.020	4.100	2.040	1.150		

Las potencias frigoríficas expresadas en las tablas están referidas a +20°C de temperatura del gas de aspiración, sin subenfriamiento de líquido y t<sup>a</sup> de condensación de +50°C.

Temperatura de evaporación Dew point (rocío)

Para el uso con otros refrigerantes no expresados en las tablas, rogamos consulten rendimiento y límites de aplicación.

Refrigeración adicional ó reducción de la temp. del gas de aspiración reducida AT<sub>h</sub> < 20K



**COMPRESORES SEMIHERMÉTICOS BOCK 2 CILINDROS. SERIE HG22e/HA22e**



**Características de los compresores "HG22e"**

- Compresores semiherméticos de 2 cilindros • Motor para arranque directo.
- Protección de devanados mediante sensores PTC y unidad de disparo electrónica INT69G
- Lubricación por bomba de aceite, independiente del sentido de rotación. • Visor de aceite.

**Accesorios para los compresores "serie22" :**

- Arranque descargado BOCK-ESS ( Arranque electrónico suave), unidad IP44 suministrada por separado para montaje mural. • Sensor de temperatura del gas de descarga. • Resistencia de carter.
- Ventilador adicional. • Voltajes y frecuencias especiales.

**Modelos Optimizados**

- Mecanismo de accionamiento optimizado
- Resistencia carter situada lateralmente
- Fácil mantenimiento, filtro aceite desmontable
- Nueva caja de conexiones optimizada. IP65



**R134a/R513A/R448A/R449A/R452A/R404A**

MODELO	C.V.	Desplazamiento m³/h 50 Hz	Refrigerante	Rendimiento en (W) a temperatura de evaporación de:						€/Und	CÓDIGO
				5° C	0° C	-5° C	-10° C	-25° C	-35° C		
<b>HAX22e/125-4</b>	2	11,1	R449A (R448A)	-	-	-	-	2.170	1.060	<b>2.198,00</b>	16021
			R452A (R404A)	-	-	-	-	2.540	1.460		
<b>HGX22e/125-4</b>	2	11,1	R134a (R513A)	5.780	4.630	3.620	2.750	-	-	<b>1.893,00</b>	16006
			R449A (R448A)	-	7.420	5.960	4.740	2.130	1.010		
			R452A (R404A)	-	-	6.080	4.910	2.230	1.110		
<b>HGX22e/125-4S</b>	3	11,1	R134a (R513A)	5.780	4.630	3.620	2.750	-	-	<b>2.040,00</b>	16009
			R449A (R448A)	9.110	7.420	5.960	4.740	2.130	1.010		
			R452A (R404A)	8.860	7.390	6.080	4.910	2.230	1.110		
<b>HAX22e/160-4</b>	2	13,7	R449A (R448A)	-	-	-	-	2.680	1.240	<b>2.280,00</b>	16022
			R452A (R404A)	-	-	-	-	3.140	1.800		
<b>HGX22e/160-4</b>	2	13,7	R134a (R513A)	7.170	5.780	4.580	3.560	-	-	<b>1.968,00</b>	16007
			R449A (R448A)	-	9.040	7.270	5.780	2.610	1.230		
			R452A (R404A)	-	-	7.480	6.090	2.860	1.460		
<b>HGX22e/160-4S</b>	3	13,7	R134a (R513A)	7.170	5.780	4.580	3.560	-	-	<b>2.053,00</b>	16010
			R449A (R448A)	11.400	9.040	7.270	5.780	2.610	1.230		
			R452A (R404A)	11.100	9.150	7.480	6.090	2.860	1.460		
<b>HAX22e/190-4</b>	3	16,5	R449A (R448A)	-	-	-	-	3.450	1.770	<b>2.351,00</b>	16023
			R452A (R404A)	-	-	-	-	3.800	2.180		
<b>HGX22e/190-4</b>	3	16,5	R134a (R513A)	8.940	7.270	5.800	4.520	-	-	<b>2.040,00</b>	16008
			R449A (R448A)	-	11.400	9.230	7.460	3.640	1.870		
			R452A (R404A)	-	-	9.150	7.460	3.680	2.020		
<b>HGX22e/190-4S</b>	4	16,5	R134a (R513A)	8.940	7.270	5.800	4.520	-	-	<b>2.131,00</b>	16011
			R449A (R448A)	13.800	11.400	9.230	7.460	3.640	1.870		
			R452A (R404A)	13.500	11.300	9.150	7.460	3.680	2.020		

Las potencias frigoríficas expresadas en las tablas están referidas a +20°C de temperatura del gas de aspiración, sin subenfriamiento de líquido y tº de condensación de +50°C.

Temperatura de evaporación Dew point (rocío)

Refrigeración adicional ó reducción de la temp. del gas de aspiración reducida AToh < 20K

Para el uso con otros refrigerantes no expresados en las tablas, rogamos consulten rendimiento y límites de aplicación.

### COMPRESORES SEMIHERMÉTICOS BOCK 4 CILINDROS. SERIE HG34e/HA34e



**Características de los compresores Serie 34:** • Compresores semiherméticos de 4 cilindros • Motor para arranque directo. • Protección de devanados mediante sensores PTC y unidad de disparo electrónica INT69G • Lubricación por bomba de aceite, independiente del sentido de rotación. • Visor de aceite.

**Accesorios para los Compresores "Serie 34":** • Arranque descargado mediante un BOCK-ESS (Arranque electrónico suave), unidad IP44 suministrada por separado para montaje mural • Regulación de capacidad 50%. • Termostato de protección térmica. • Resistencia de carter. • Ventilador adicional • Voltajes y frecuencias especiales.

#### Modelos Optimizados

- Mecanismo de accionamiento optimizado
- Resistencia carter situada lateralmente
- Fácil mantenimiento, filtro aceite desmontable
- Nueva caja de conexiones optimizada. IP65



### R134a/R513A/R448A/R449A/R452A/R404A

MODELO	C.V.	Desplazamiento m <sup>3</sup> /h 50 Hz	Refrigerante	Rendimiento en (W) a temperatura de evaporación de:						€/Und	CÓDIGO
				5° C	0° C	-5° C	-10° C	-25° C	-35° C		
<b>HAX34e/215-4</b>	3	18,8	R449A (R448A)	-	-	-	-	3.350	1.450	<b>2.718,00</b>	16082
			R452A (R404A)	-	-	-	-	4.320	2.480		
<b>HGX34e/215-4</b>	3	18,8	R134a (R513A)	9.540	7.590	5.890	4.440	-	-	<b>2.226,00</b>	16058
			R449A (R448A)	-	11.800	9.320	7.230	2.900	1.310		
<b>HGX34e/215-4S</b>	5	18,8	R452A (R404A)	-	-	9.770	7.800	3.420	1.630	<b>2.433,00</b>	16062
			R134a (R513A)	9.540	7.590	5.890	4.440	-	-		
<b>HAX34e/255-4</b>	4	22,1	R449A (R448A)	-	-	-	-	4.280	2.080	<b>2.769,00</b>	16083
			R452A (R404A)	-	-	-	-	5.080	2.920		
<b>HGX34e/255-4</b>	4	22,1	R134a (R513A)	11.600	9.310	7.280	5.540	-	-	<b>2.282,00</b>	16059
			R449A (R448A)	-	14.000	11.300	8.980	3.900	1.790		
<b>HGX34e/255-4S</b>	5	22,1	R452A (R404A)	-	-	11.700	9.410	4.330	2.200	<b>2.557,00</b>	16063
			R134a (R513A)	11.600	9.310	7.280	5.540	-	-		
<b>HAX34e/315-4</b>	5	27,3	R449A (R448A)	-	-	-	-	5.290	2.480	<b>3.360,00</b>	16084
			R452A (R404A)	-	-	-	-	6.270	3.600		
<b>HGX34e/315-4</b>	5	27,3	R134a (R513A)	14.200	11.400	8.950	6.880	-	-	<b>2.753,00</b>	16060
			R449A (R448A)	-	17.800	14.200	11.300	4.880	2.160		
<b>HGX34e/315-4S</b>	7,5	27,3	R452A (R404A)	-	-	14.500	11.800	5.600	2.840	<b>2.906,00</b>	16064
			R134a (R513A)	14.200	11.400	8.950	6.880	-	-		
<b>HAX34e/380-4</b>	7,5	33,1	R449A (R448A)	-	-	-	-	6.560	3.070	<b>3.672,00</b>	16085
			R452A (R404A)	-	-	-	-	7.590	4.360		
<b>HGX34e/380-4</b>	7,5	33,1	R134a (R513A)	17.400	14.100	11.300	8.760	-	-	<b>3.139,00</b>	16061
			R449A (R448A)	-	21.400	17.400	13.900	6.370	2.980		
<b>HGX34e/380-4S</b>	10	33,1	R452A (R404A)	-	-	17.600	14.300	6.960	3.760	<b>3.324,00</b>	16065
			R134a (R513A)	17.400	14.100	11.300	8.760	-	-		
			R449A (R448A)	26.600	21.400	17.400	13.900	6.370	2.980		
			R452A (R404A)	26.000	21.800	17.600	14.300	6.960	3.760		

Las potencias frigoríficas expresadas en las tablas están referidas a +20°C de temperatura del gas de aspiración, sin subenfriamiento de líquido y t<sup>3</sup> de condensación de +50°C. Temperatura de evaporación Dew point (rocío)

Refrigeración adicional ó reducción de la temp. del gas de aspiración reducida AT<sub>oh</sub> < 20K

Para el uso con otros refrigerantes no expresados en la tablas, rogamos consulten rendimiento y límites de aplicación.

**COMPRESORES SEMIHERMÉTICOS BOCK 4 CILINDROS. SERIE HG44e/HA44e**



**Características de los compresores Serie44e :**

- Compresores semiherméticos de 4 cilindros • Motor de accionamiento para arranque en part winding. • Protección de devanados mediante sensores PTC y unidad de disparo electrónica INT69G
- Posibilidad de conexión directa de controladores de nivel de aceite ( p. ej. ESK , CARLY, AC+R ó TRAXOIL ). • Lubricación por bomba de aceite, independiente del sentido de rotación. • Visor de aceite. • Válvula de descompresión. • Carga de gas inerte. • 4 antivibradores incluidos .

**Accesorios para los Compresores HG44e:**

- Resistencia de carter. • Termostato de protección térmica .
- Regulación de capacidad. • Arranque descargado, mediante dispositivo ESS. • Presostato de seguridad de aceite MP54. • Presostato diferencial de aceite Kriwan. • Unidad de diagnóstico INT69G Diagnose. • DP-MopdBus. • Modbus LAN. • Conector USB para IMT69G • Válvula de servicio de aceite .
- Ventilador adicional. • Preparado para una regulación de capacidad . • Regulación de capacidad. • Presostato diferencial de aceite . • Válvula de servicio de aceite .

**R134a/R513A/R448A/R449A/R452A/R404A**

MODELO	C.V.	Desplazamiento m³/h 50 Hz	Refrigerante	Rendimiento en (W) a temperatura de evaporación de:						€/Und	CÓDIGO
				5° C	0° C	-5° C	-10° C	-25° C	-35° C		
<b>HAX44e/475-4</b>	10	41,3	R449A (R448A)	-	-	-	-	8.450	3.950	<b>4.544,00</b>	16182
			R452A (R404A)	-	-	-	-	10.200	5.880		
<b>HGX44e/475-4</b>	10	41,3	R134a (R513A)	22.300	18.100	14.400	11.300	-	-	<b>4.103,00</b>	16162
			R449A (R448A)	-	28.100	22.700	18.100	8.100	3.750		
			R452A (R404A)	-	28.100	23.100	18.800	9.260	5.000		
<b>HGX44e/475-4S</b>	13	41,3	R134a (R513A)	22.300	18.100	14.400	11.300	-	-	<b>4.256,00</b>	16166
			R449A (R448A)	34.800	28.100	22.700	18.100	8.100	3.750		
			R452A (R404A)	34.300	28.100	23.100	18.800	9.260	5.000		
<b>HAX44e/565-4</b>	13	49,2	R449A (R448A)	-	-	-	-	11.000	5.390	<b>4.867,00</b>	16183
			R452A (R404A)	-	-	-	-	11.900	6.950		
<b>HGX44e/565-4</b>	13	49,2	R134a (R513A)	26.700	21.700	17.400	13.700	-	-	<b>4.426,00</b>	16163
			R449A (R448A)	-	33.600	27.200	21.800	9.950	4.730		
			R452A (R404A)	-	33.400	27.500	22.500	11.400	6.270		
<b>HGX44e/565-4S</b>	15	49,2	R134a (R513A)	26.700	21.700	17.400	13.700	-	-	<b>4.620,00</b>	16167
			R449A (R448A)	41.800	33.600	27.200	21.800	9.950	4.730		
			R452A (R404A)	41.200	33.400	27.500	22.500	11.400	6.270		
<b>HAX44e/665-4</b>	15	57,7	R449A (R448A)	-	-	-	-	12.400	6.240	<b>5.432,00</b>	16184
			R452A (R404A)	-	-	-	-	13.700	8.010		
<b>HGX44e/665-4</b>	15	57,7	R134a (R513A)	31.800	25.700	20.400	15.900	-	-	<b>4.992,00</b>	16164
			R449A (R448A)	-	39.000	31.500	25.100	11.200	5.090		
			R452A (R404A)	-	38.900	32.000	26.000	12.800	6.840		
<b>HGX44e/665-4S</b>	20	57,7	R134a (R513A)	31.800	25.700	20.400	15.900	-	-	<b>5.300,00</b>	16168
			R449A (R448A)	48.200	39.000	31.500	25.100	11.200	5.090		
			R452A (R404A)	47.500	38.900	32.000	26.000	12.800	6.840		
<b>HGX44e/770-4</b>	20	67	R134a (R513A)	36.300	29.500	23.600	18.600	-	-	<b>6.070,00</b>	16165
			R449A (R448A)	-	45.800	37.000	29.600	13.400	6.290		
			R452A (R404A)	-	45.700	37.600	30.700	15.300	8.360		
<b>HGX44e/770-4S</b>	22	67	R134a (R513A)	36.300	29.500	23.600	18.600	-	-	<b>6.070,00</b>	16169
			R449A (R448A)	56.000	45.800	37.000	29.600	13.400	6.290		
			R452A (R404A)	55.100	45.700	37.600	30.700	15.300	8.360		

Las potencias frigoríficas expresadas en las tablas están referidas a +20°C de temperatura del gas de aspiración, sin subenfriamiento de líquido y tº de condensación de +50°C. Temperatura de evaporación Dew point (rocío)

Refrigeración adicional ó reducción de la temp. del gas de aspiración reducida AToh < 20K

Para el uso con otros refrigerantes no expresados en las tablas, rogamos consulten rendimiento y límites de aplicación.

### COMPRESORES SEMIHERMÉTICOS BOCK 6 CILINDROS. SERIE HG56e



Características de los compresores SERIE 56 : • Compresores semiherméticos de 6 cilindros • Motor para arranque en part winding ( 50/50). • Protección de devanados mediante sensores PTC y unidad de disparo electrónica INT69G • Lubricación por bomba de aceite. • Visor de aceite. • Carga de gas inerte. • válvula seguridad interna. • valvula aspiración y descarga • antivibradores. • Posibilidad de conectar a los controladores de nivel de aceite TRAXOIL.

Accesorios para los compresores SERIE 56 : • Termostato de protección térmica (PTC). • Resistencia de carter ( 220-240V-1-50/60Hz, 160 w ). • Sensor de presión diferencial de aceite DELTA- P II 220-240V-1-50/60 Hz. • Presostato de seguridad de aceite. • Válvula de servicio aceite. • Regulación de capacidad ( 1-2 reguladores capacidad= 66/33%) • Sensor de temperatura de aceite. • Arranque descargado mediante un BOCK-ESS ( Arranque electrónico suave) 400V-3-50/60 Hz, IP20. • Ventilador culata. • Voltajes y frecuencias especiales.

La nueva Gama HG56e, reemplazará a algunos modelos de compresores de las series H5 y H6. Esta nueva gama HG56e presenta un alto nivel de eficiencia, así como un funcionamiento mucho más silencioso.

HG56e		vs.	HG5/HG6	
Types:	Displacement at 50 Hz:		Former types:	Displacement at 50 Hz:
HG56e/850-4 (S)	73,8 m <sup>3</sup> /h		HG5/830-4 (S)	72,2 m <sup>3</sup> /h
HG56e/995-4 (S)	86,6 m <sup>3</sup> /h		HG5/945-4 (S)	82,2 m <sup>3</sup> /h
HG56e/1155-4 (S)	100,4 m <sup>3</sup> /h		HG6/1080-4 (S)	93,7 m <sup>3</sup> /h
			HG6/1240-4 (S)	107,6 m <sup>3</sup> /h

### R134a/R513A/R448A/R449A/R452A/R404A

MODELO	C.V.	Desplazamiento m <sup>3</sup> /h 50 Hz	Refrigerante	Rendimiento en (W) a temperatura de evaporación de:						€/Und	CÓDIGO
				5° C	0° C	-5° C	-10° C	-25° C	-35° C		
<b>HGX56e/850-4</b>	25	73,8	R134a (R513A)	40.700	33.000	26.400	20.700	-	-	<b>6.470,00</b>	14938
			R449A (R448A)	-	50.400	40.900	32.700	15.000	7.100		
			R452A (R404A)	-	50.100	41.300	33.800	17.000	9.410		
<b>HGX56e/850-4S</b>	25	73,8	R134a (R513A)	40.700	33.000	26.400	20.700	-	-	<b>6.808,00</b>	14941
			R449A (R448A)	62.100	50.400	40.900	32.700	15.000	7.100		
			R452A (R404A)	61.200	50.100	41.300	33.800	17.000	9.410		
<b>HGX56e/995-4</b>	30	86,6	R134a (R513A)	47.300	38.300	30.500	23.900	-	-	<b>7.265,00</b>	14939
			R449A (R448A)	-	59.400	48.400	38.900	17.900	7.900		
			R452A (R404A)	-	59.000	48.600	39.500	19.100	9.800		
<b>HGX56e/995-4S</b>	30	86,6	R134a (R513A)	47.300	38.300	30.500	23.900	-	-	<b>7.577,00</b>	14942
			R449A (R448A)	72.800	59.400	48.400	38.900	17.900	7.900		
			R452A (R404A)	71.400	59.000	48.600	39.500	19.100	9.800		
<b>HGX56e/1155-4</b>	35	100,4	R134a (R513A)	54.100	43.800	34.900	27.300	-	-	<b>7.531,00</b>	14940
			R449A (R448A)	-	68.400	55.300	44.100	20.000	9.420		
			R452A (R404A)	-	68.200	56.200	45.800	22.900	12.500		
<b>HGX56e/1155-4S</b>	35	100,4	R134a (R513A)	54.100	43.800	34.900	27.300	-	-	<b>7.859,00</b>	14943
			R449A (R448A)	84.200	68.400	55.300	44.100	20.000	9.420		
			R452A (R404A)	82.800	68.200	56.200	45.800	22.900	12.500		

Las potencias frigoríficas expresadas en las tablas están referidas a +20°C de temperatura del gas de aspiración, sin subenfriamiento de líquido y t<sup>a</sup> de condensación de +50°C. Temperatura de evaporación Dew point (rocío)

Refrigeración adicional ó reducción de la temp. del gas de aspiración reducida AT<sub>oh</sub> < 20K

Para el uso con otros refrigerantes no expresados en la tablas, rogamos consulten rendimiento y límites de aplicación.

**COMPRESORES SEMIHERMÉTICOS BOCK 6 CILINDROS. SERIE HG66e**



**Características de los compresores SERIE 66e:** • Compresores semiherméticos de 6 cilindros • Motor para arranque en part winding ( 50/50). • Protección de devanados mediante sensores PTC y unidad de disparo electrónica INT69G • Lubricación por bomba de aceite. • Visor de aceite. • Carga de gas inerte. • válvula seguridad interna. • valvula aspiración y descarga • antivibradores. • Posibilidad de conectar a los controladores de nivel de aceite ESK, CARLY, ACR

**Accesorios para los compresores SERIE 66:** • Termostato de protección térmica (PTC). • Resistencia de carter ( 220-240V-1-50/60Hz, 160 w ). • Sensor de presión diferencial de aceite DELTA- P II 220-240V-1-50/60 Hz. • Presostato de seguridad de aceite. • Válvula de servicio aceite. • Regulación de capacidad ( 1-2 reguladores capacidad= 66/33%) • Sensor de temperatura de aceite. • Arranque descargado mediante un BOCK-ESS ( Arranque electrónico suave) 400V-3-50/60 Hz,IP20. • Ventilador culata. • Voltajes y frecuencias especiales.

La nueva Gama HG66e, reemplazará a algunos modelos de compresores de las series H6 y H7.

HG66e		vs.	HG6/HG7	
Types:	Displacement at 50 Hz:		Former types:	Displacement at 50 Hz:
HG66e/1340-4 (S)	116,5 m³/h		HG6/1410-4 (S)	122,4 m³/h
HG66e/1540-4 (S)	133,8 m³/h		HG7/1620-4 (S)	140,6 m³/h
HG66e/1750-4 (S)	152,2 m³/h		HG7/1860-4 (S)	161,4 m³/h
HG66e/2070-4 (S)	180,0 m³/h		HG7/2110-4 (S)	183,6 m³/h

**R134a/R513A/R448A/R449A/R452A/R404A**

MODELO	C.V.	Desplazamiento m³/h 50 Hz	Refrigerante	Rendimiento en (W) a temperatura de evaporación de:						€/Und	CÓDIGO
				5° C	0° C	-5° C	-10° C	-25° C	-35° C		
<b>HGX66e/1340-4</b>	28	116,5	R134a (R513A)	63.300	51.300	40.800	31.800	-	-	<b>9.014,00</b>	11483
			R449A (R448A)	-	79.200	64.000	51.100	23.000	-		
			R452A (R404A)	-	79.900	65.900	53.700	26.400	14.200		
<b>HGX66e/1340-4S</b>	35	116,5	R134a (R513A)	63.300	51.300	40.800	31.800	-	-	<b>9.565,00</b>	11485
			R449A (R448A)	97.900	79.200	64.000	51.100	23.000	-		
			R452A (R404A)	97.000	79.900	65.900	53.700	26.400	14.200		
<b>HGX66e/1540-4</b>	34	133,8	R134a (R513A)	73.000	59.300	47.400	37.100	-	-	<b>10.206,00</b>	11487
			R449A (R448A)	-	91.200	73.900	59.200	27.200	-		
			R452A (R404A)	112.000	91.900	75.900	62.100	31.000	17.000		
<b>HGX66e/1540-4S</b>	40	133,8	R134a (R513A)	73.000	59.300	47.400	37.100	-	-	<b>10.804,00</b>	11489
			R449A (R448A)	113.000	91.200	73.900	59.200	27.200	-		
			R452A (R404A)	112.000	91.900	75.900	62.100	31.000	17.000		
<b>HGX66e/1750-4</b>	44	152,2	R134a (R513A)	83.600	67.900	54.300	42.500	-	-	<b>11.061,00</b>	11491
			R449A (R448A)	-	105.000	84.700	68.000	31.300	-		
			R452A (R404A)	-	106.000	87.000	71.200	35.600	19.600		
<b>HGX66e/1750-4S</b>	50	152,2	R134a (R513A)	83.600	67.900	54.300	42.500	-	-	<b>11.916,00</b>	11493
			R449A (R448A)	128.000	105.000	84.700	68.000	31.300	-		
			R452A (R404A)	127.000	106.000	87.000	71.200	35.600	19.600		
<b>HGX66e/2070-4</b>	50	180	R134a (R513A)	98.300	79.900	63.900	50.100	-	-	<b>12.441,00</b>	11495
			R449A (R448A)	-	123.000	99.300	79.700	36.900	-		
			R452A (R404A)	-	123.000	102.000	83.400	41.900	23.100		
<b>HGX66e/2070-4S</b>	60	180	R134a (R513A)	98.300	79.900	63.900	50.100	-	-	<b>13.819,00</b>	11497
			R449A (R448A)	150.000	123.000	99.300	79.700	36.900	-		
			R452A (R404A)	148.000	123.000	102.000	83.400	41.900	23.100		

Las potencias frigoríficas expresadas en las tablas están referidas a +20°C de temperatura del gas de aspiración, sin subenfriamiento de líquido y tª de condensación de +50°C. Temperatura de evaporación Dew point (rocío)

Refrigeración adicional ó reducción de la temp. del gas de aspiración AT0h<20K  
 Refrigeración adicional y reducción de la temp. del gas de aspiración AT0h<20K

Para el uso con otros refrigerantes no expresados en la tablas, rogamos consulten rendimiento y límites de aplicación.



### COMPRESORES SEMIHERMÉTICOS BOCK 8 CILINDROS. SERIE HG88e



#### Características para los compresores de 8 cilindros :

- Motores de alta eficiencia de 55 ó 68 KW.
- Culatas preparadas para regulación de capacidad.
- Sistema de lubricación de dos circuitos
- Tres visores de aceite, posibilidad de conectar a controladores de nivel de aceite ( p. ej, Trax oil ).
- Los compresores de la serie HG8 se suministran con protección de devanados mediante sensores PTC y unidad de disparo electrónica INT69G.
- Los compresores de la serie HG88 se suministran con protección de devanados mediante sensores PTC y unidad de disparo electrónica INT69G.
- Estos compresores son compatibles con los convertidores de frecuencia

**Accesorios para los compresores HG8- HG88e:** • Resistencia de cárter. • Termostato de protección térmica. • Arranque descargado sin válvula de retención. • Presostato diferencial de aceite . • Presostato de seguridad de aceite. • Regulación de capacidad 75 / 50 / 25%. • Culatas refrigeradas por agua. • Culatas refrigeradas por agua de mar. • Ventilador adicional . • Pieza de conexión válvula de descarga y aspiración en el diseño soldado . • Adaptador intermedio para la línea de descarga. • Sistema BCM 2000 ( serie HG8) • Sistema de Diagnosis INT69GTML: Incluye INT250 para la presión diferencial de aceite y 4 termostatos de protección térmica PTC. • Voltaje especial y frecuencia, bajo demanda.

### R134a/R513A/R448A/R449A/R452A/R404A

MODELO	C.V.	Desplazamiento m <sup>3</sup> /h 50 Hz	Refrigerante	Rendimiento en (W) a temperatura de evaporación de:						€/Und	CÓDIGO
				5° C	0° C	-5° C	-10° C	-25° C	-35° C		
<b>HGX88e/2400-4</b>	60	209	R134a (R513A)	116.000	94.000	75.100	58.900	-	-	<b>15.888,00</b>	14258
			R449A (R448A)	-	146.000	118.000	94.300	43.500	-		
			R452A (R404A)	-	147.000	121.000	98.900	49.400	27.300		
<b>HGX88e/2400-4S</b>	70	209	R134a (R513A)	116.000	94.000	75.100	58.900	-	-	<b>16.383,00</b>	14259
			R449A (R448A)	180.000	146.000	118.000	94.300	43.500	-		
			R452A (R404A)	178.000	147.000	121.000	98.900	49.400	27.300		
<b>HGX88e/2735-4</b>	70	238	R134a (R513A)	132.000	108.000	85.600	67.100	-	-	<b>16.624,00</b>	14296
			R449A (R448A)	-	166.000	135.000	108.000	49.600	-		
			R452A (R404A)	-	168.000	139.000	113.000	56.400	31.100		
<b>HGX88e/2735-4S</b>	80	238	R134a (R513A)	132.000	108.000	85.600	67.100	-	-	<b>17.066,00</b>	14297
			R449A (R448A)	204.000	166.000	135.000	108.000	49.600	-		
			R452A (R404A)	202.000	168.000	139.000	113.000	56.400	31.100		
<b>HGX88e/3235-4</b>	80	281	R134a (R513A)	156.000	127.000	101.000	78.900	-	-	<b>18.583,00</b>	14298
			R449A (R448A)	-	196.000	159.000	127.000	58.100	-		
			R452A (R404A)	-	198.000	163.000	133.000	66.200	36.400		
<b>HGX88e/3235-4S</b>	95	281	R134a (R513A)	156.000	127.000	101.000	78.900	-	-	<b>18.974,00</b>	14299
			R449A (R448A)	240.000	196.000	159.000	127.000	58.100	-		
			R452A (R404A)	238.000	198.000	163.000	133.000	66.200	36.400		

Refrigeración adicional ó reducción de la temp. del gas de aspiración AT0h<20K

Refrigeración adicional y reducción de la temp. del gas de aspiración AT0h<20K

(\* ) Rendimientos expresados para temperatura de condensación de +50°C y temp. del gas de aspiración 20°C , sin subenfriamiento de liquido .  
Temperatura de evaporación Dew point (rocío)

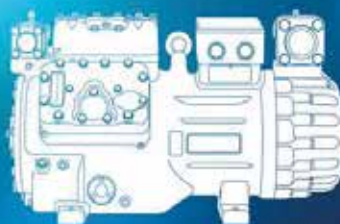
Para el uso con otros refrigerantes no expresados en la tablas, rogamos consulten rendimiento y límites de aplicación.

#### EL SISTEMA INT69 GTML ( SERIE HG88)

Monitorización de la temperatura del gas de descarga, temperatura del devanado del motor, presión de aceite y protección del ciclo.







# BOCK LG compressor range

The °Clever Art of Cooling:  
The solution for low-GWP HFO refrigerants

# BOCK

colour the world  
of tomorrow

### COMPRESORES SEMIHERMÉTICOS BOCK 2 cilindros modelo HG 12P LG (LOW GWP).



Low GWP

A2L

#### Características de los compresores PLUSCOM 12 LG:

- Compresores semiherméticos de 2 cilindros
- Motor para arranque directo.
- Protección de devanados mediante sensores PTC y unidad de disparo electrónica INT69G (instalación en armario de distribución).
- Lubricación por bomba de aceite, independiente del sentido de rotación.
- Visor de aceite.

#### Accesorios para los compresores PLUSCOM 12 LG:

- Resistencia de carter.
- Termostato de protección térmica.
- Ventilador adicional
- Voltajes y frecuencias especiales.

### R1234yf/R454C/R455A

MODELO	C.V.	Desplazamiento m <sup>3</sup> /h 50 Hz	Refrigerante	Rendimiento en (W) a temperatura de evaporación de:						€/Und	CÓDIGO
				5° C	0° C	-5° C	-10° C	-25° C	-30° C		
HGX12P/60 S 0,7 LG	1	5,4	R1234yf	2.510	2.070	1.680	1.340	578	-	<b>1.613,00</b>	14678
			R454C	3.600	2.930	2.350	1.850	778	543		
			R455A	3.930	3.190	2.550	2.010	845	591		
HGX12P/75 ML 1 LG	1	6,7	R1234yf	3.250	2.670	2.160	1.710	707	-	<b>1.613,00</b>	14679
			R454C	-	3.770	3.060	2.440	1.100	788		
			R455A	-	4.110	3.330	2.660	1.200	861		
HGX12P/75 S 2 LG	1,5	6,7	R1234yf	3.250	2.670	2.160	1.710	707	-	<b>1.649,00</b>	14680
			R454C	4.590	3.770	3.060	2.440	1.100	788		
			R455A	5.010	4.110	3.330	2.660	1.200	861		
HGX12P/90 ML 2 LG	1,5	8	R1234yf	3.870	3.170	2.570	2.050	909	-	<b>1.648,00</b>	14681
			R454C	-	4.520	3.670	2.940	136	989		
			R455A	-	4.930	4.000	3.200	1.480	1.090		
HGX12P/90 S 2 LG	1,5	8	R1234yf	3.870	3.170	2.570	2.050	909	-	<b>1.721,00</b>	14682
			R454C	5.500	4.520	3.670	2.940	136	989		
			R455A	6.010	4.930	4.000	3.200	1.480	1.090		
HGX12P/110 ML 2 LG	2	9,4	R1234yf	4.390	3.620	2.940	2.350	1.020	-	<b>1.717,00</b>	14683
			R454C	-	5.260	4.290	3.440	1.590	1.160		
			R455A	-	5.730	4.660	3.740	1.730	1.260		
HGX12P/110 S 3 LG	2	9,4	R1234yf	4.390	3.620	2.940	2.350	1.020	-	<b>1.795,00</b>	14684
			R454C	6.390	5.260	4.290	3.440	1.590	1.160		
			R455A	6.970	5.730	4.660	3.740	1.730	1.260		

(\*) Rendimientos expresados para temperatura de condensación de +50°C y temp. del gas de aspiración 20°C, sin subenfriamiento de líquido.

Refrigeración adicional ó reducción de la temperatura del gas de aspiración.

Temperatura de evaporación Dew point (rocío).

**COMPRESORES SEMIHERMÉTICOS BOCK de 2 cilindros modelo HG 22e LG (LOW GWP).**



**Características de los compresores serie 22e LG:**

- Compresores semiherméticos de 2 cilindros
- Motor para arranque directo.
- Protección de devanados mediante sensores PTC y unidad de disparo electrónica INT69G (instalación en armario de distribución)
- Lubricación por bomba de aceite, independiente del sentido de rotación.
- Visor de aceite.

**Accesorios para los compresores serie 22e LG:**

- Arranque descargado BOCK-ESS (Arranque electrónico suave)
- Resistencia de carter.
- Termostato de protección térmica.
- Ventilador adicional
- Voltajes y frecuencias especiales.

**MODELOS OPTIMIZADOS**

- Mecanismo de accionamiento optimizado
- Resistencia carter situada lateralmente
- Fácil mantenimiento, filtro aceite desmontable
- Nueva caja de conexiones optimizada. IP65

**R1234yf/R454C/R455A**

MODELO	C.V.	Desplazamiento m <sup>3</sup> /h 50 Hz	Refrigerante	Rendimiento en (W) a temperatura de evaporación de:						€/Und	CÓDIGO
				5° C	0° C	-5° C	-10° C	-25° C	-30° C		
<b>HGX22e/125 ML 2 LG</b>	2	11,2	R1234yf	5.420	4.450	3.580	2.810	1.130	-	<b>1.967,00</b>	16268
			R454C	-	6.420	5.190	4.110	1.710	1.180		
			R455A	-	7.000	5.660	4.470	1.860	1.290		
<b>HGX22e/125 S 3 LG</b>	3	11,2	R1234yf	5.420	4.450	3.580	2.810	1.130	-	<b>2.120,00</b>	16269
			R454C	7.800	6.420	5.190	4.110	1.710	1.180		
			R455A	8.520	7.000	5.660	4.470	1.860	1.290		
<b>HGX22e/160 ML 2 LG</b>	2	13,7	R1234yf	6.830	5.590	4.490	3.540	1.450	-	<b>2.042,00</b>	16270
			R454C	-	7.940	6.390	5.030	2.060	1.420		
			R455A	-	8.660	6.960	5.470	2.240	1.560		
<b>HGX22e/160 S 3 LG</b>	3	13,7	R1234yf	6.830	5.590	4.490	3.540	1.450	-	<b>2.129,00</b>	16271
			R454C	9.690	7.940	6.390	5.030	2.060	1.420		
			R455A	10.600	8.660	6.960	5.470	2.240	1.560		
<b>HGX22e/190 ML 3 LG</b>	3	16,1	R1234yf	8.210	6.830	5.600	4.500	2.040	-	<b>2.116,00</b>	16272
			R454C	-	9.780	7.960	6.390	2.940	2.140		
			R455A	-	10.700	8.670	6.950	3.190	2.330		
<b>HGX22e/190 S 4 LG</b>	4	16,1	R1234yf	8.210	6.830	5.600	4.500	2.040	-	<b>2.210,00</b>	16273
			R454C	11.900	9.780	7.960	6.390	2.940	2.140		
			R455A	13.000	10.700	8.670	6.950	3.190	2.330		

(\*) Rendimientos expresados para temperatura de condensación de +50°C y temp. del gas de aspiración 20°C, sin subenfriamiento. Temperatura de evaporación Dew point (rocío).

Refrigeración adicional ó reducción de la temperatura del gas de aspiración.

Temperatura de evaporación Dew point (rocío).

### COMPRESORES SEMIHERMÉTICOS BOCK de 4 cilindros modelo HG 34e LG (LOW GWP).



Efficiency

A2L

#### Características de los compresores serie 34e LG:

- Compresores semiherméticos de 4 cilindros
- Motor para arranque directo.
- Protección de devanados mediante sensores PTC y unidad de disparo electrónica INT69G (instalación en armario de distribución)
- Lubricación por bomba de aceite, independiente del sentido de rotación.
- Visor de aceite.

#### Accesorios para los Compresores serie 34e LG:

- Arranque descargado BOCK-ESS (Arranque electrónico suave)
- Regulación de capacidad 50%
- Termostato de protección térmica.
- Resistencia de carter.
- Ventilador adicional
- Voltajes y frecuencias especiales.

#### MODELOS OPTIMIZADOS

- Mecanismo de accionamiento optimizado
- Resistencia carter situada lateralmente
- Fácil mantenimiento, filtro aceite desmontable
- Nueva caja de conexiones optimizada. IP65

### R1234yf/R454C/R455A

MODELO	C.V.	Desplazamiento m <sup>3</sup> /h 50 Hz	Refrigerante	Rendimiento en (W) a temperatura de evaporación de:						€/Und	CÓDIGO
				5° C	0° C	-5° C	-10° C	-25° C	-30° C		
HGX34e/215 ML 3 LG	3	22,1	R1234yf	8.910	7.250	5.780	4.500	1.740	-	<b>2.357,00</b>	16285
			R454C	-	10.600	8.440	6.620	2.740	1.870		
			R455A	-	11.600	9.170	7.190	2.970	2.040		
HGX34e/215 S 5 LG	5	22,1	R1234yf	8.910	7.250	5.780	4.500	1.740	-	<b>2.577,00</b>	16286
			R454C	13.100	10.600	8.440	6.620	2.740	1.870		
			R455A	14.300	11.600	9.170	7.190	2.970	2.040		
HGX34e/255 ML 4 LG	4	22,1	R1234yf	10.800	8.880	7.160	5.640	2.260	-	<b>2.419,00</b>	16287
			R454C	-	12.600	10.100	7.880	3.250	2.270		
			R455A	-	13.800	11.000	8.560	3.530	2.460		
HGX34e/255 S 6 LG	5	22,1	R1234yf	10.800	8.880	7.160	5.640	2.260	-	<b>2.710,00</b>	16288
			R454C	15.500	12.600	10.100	7.880	3.250	2.270		
			R455A	17.000	13.800	11.000	8.560	3.530	2.460		
HGX34e/315 ML 5 LG	5	27,3	R1234yf	13.300	10.900	8.750	6.910	2.910	-	<b>2.923,00</b>	16289
			R454C	-	15.600	12.600	10.100	4.370	3.040		
			R455A	-	17.000	13.700	10.900	4.740	3.310		
HGX34e/315 S 7 LG	7,5	27,3	R1234yf	13.300	10.900	8.750	6.910	2.910	-	<b>3.086,00</b>	16290
			R454C	19.000	15.600	12.600	10.100	4.370	3.040		
			R455A	20.700	17.000	13.700	10.900	4.740	3.310		
HGX34e/380 ML 6 LG	7,5	33,1	R1234yf	16.200	13.400	10.900	8.700	3.880	-	<b>3.339,00</b>	16291
			R454C	-	19.200	15.700	12.600	5.780	4.160		
			R455A	-	20.900	17.000	13.700	6.270	4.510		
HGX34e/380 S 9 LG	10	33,1	R1234yf	16.200	13.400	10.900	8.700	3.880	-	<b>3.537,00</b>	16292
			R454C	23.200	19.200	15.700	12.600	5.780	4.160		
			R455A	25.300	20.900	17.000	13.700	6.270	4.510		

(\*) Rendimientos expresados para temperatura de condensación de +50°C y temp. del gas de aspiración 20°C, sin subenfriamiento. Temperatura de evaporación Dew point (rocío).

Refrigeración adicional ó reducción de la temperatura del gas de aspiración.

Temperatura de evaporación Dew point (rocío).

**COMPRESOR SEMIHERMÉTICO BOCK de 4 cilindros modelo HG44e LG (LOW GWP)**



**Características de los compresores serie 44e LG:**

- Compresores semiherméticos de 4 cilindros
- Motor de accionamiento para arranque en part winding.
- Protección de devanados mediante sensores PTC y unidad de disparo electrónica INT69G (instalación en armario de distribución)
- Posibilidad de conexión directa de controladores de nivel de aceite (p. ej, ESK, CARLY, AC+R ó TRAXOIL).
- Lubricación por bomba de aceite, independiente del sentido de rotación.
- Visor de aceite.
- Válvula de descompresión.
- Carga de gas inerte.
- 4 antivibradores incluidos.

**Accesorios para los Compresores serie 44e LG:**

- Arranque descargado BOCK-ESS (Arranque electrónico suave)
- Regulación de capacidad 50%
- Termostato de protección térmica.
- Resistencia de carter.
- Ventilador adicional
- Voltajes y frecuencias especiales.

**R1234yf/R454C/R455A**

MODELO	C.V.	Desplazamiento m³/h 50 Hz	Refrigerante	Rendimiento en (W) a temperatura de evaporación de:						€/Und	CÓDIGO
				5° C	0° C	-5° C	-10° C	-25° C	-30° C		
<b>HGX44e/475 ML 9 LG</b>	10	41,3	R1234yf	21.000	17.300	14.100	11.300	5.070	-	<b>4.273,00</b>	16293
			R454C	-	24.700	20.100	16.200	7.150	5.390		
			R455A	-	26.900	21.900	17.600	8.130	5.860		
<b>HGX44e/475 S 12 LG</b>	13	41,3	R1234yf	21.000	17.300	14.100	11.300	5.070	-	<b>4.432,00</b>	16294
			R454C	29.900	24.700	20.100	16.200	7.150	5.390		
			R455A	32.700	26.900	21.900	17.600	8.130	5.860		
<b>HGX44e/565 ML 12 LG</b>	13	49,2	R1234yf	25.200	20.800	17.000	13.600	6.270	-	<b>4.608,00</b>	16295
			R454C	-	29.700	24.300	19.600	9.260	6.720		
			R455A	-	32.400	26.400	21.300	10.100	7.320		
<b>HGX44e/565 S 15 LG</b>	15	49,2	R1234yf	25.200	20.800	17.000	13.600	6.270	-	<b>4.811,00</b>	16296
			R454C	36.000	29.700	24.300	19.600	9.260	6.720		
			R455A	39.300	32.400	26.400	21.300	10.100	7.320		
<b>HGX44e/665 ML 14 LG</b>	15	57,7	R1234yf	29.100	23.900	19.400	15.600	6.960	-	<b>5.197,00</b>	16297
			R454C	-	34.200	27.900	22.400	10.400	7.410		
			R455A	-	37.200	30.200	24.300	11.200	8.050		
<b>HGX44e/665 S 20 LG</b>	20	57,7	R1234yf	29.100	23.900	19.400	15.600	6.960	-	<b>5.518,00</b>	16298
			R454C	41.400	34.200	27.900	22.400	10.400	7.410		
			R455A	45.300	37.200	30.200	24.300	11.200	8.050		
<b>HGX44e/770 ML 15 LG</b>	20	67	R1234yf	33.900	28.000	22.800	18.300	8.370	-	<b>6.321,00</b>	16299
			R454C	-	39.800	32.600	26.300	12.400	8.990		
			R455A	-	43.300	35.300	28.500	13.500	9.770		
<b>HGX44e/770 S 22 LG</b>	22	67	R1234yf	33.900	28.000	22.800	18.300	8.370	-	<b>6.321,00</b>	16300
			R454C	-	39.800	32.600	26.300	12.400	8.990		
			R455A	-	43.300	35.300	28.500	13.500	9.770		

(\*) Rendimientos expresados para temperatura de condensación de +50°C y temp. del gas de aspiración 20°C, sin subenfriamiento de líquido.

Refrigeración adicional ó reducción de la temperatura del gas de aspiración.  
Temperatura de evaporación Dew point (rocío).

### COMPRESORES SEMIHERMÉTICOS BOCK de 6 cilindros modelo HG56e LG (LOW GWP).



A2L

#### Características de los compresores serie 56e LG:

- Compresores semiherméticos de 6 cilindros
- Motor para arranque en part winding (50/50).
- Protección de devanados mediante sensores PTC y unidad de disparo electrónica INT69G (instalación en armario de distribución).
- Posibilidad de conexión directa de controladores de nivel de aceite (p. ej, ESK, CARLY, AC+R ó TRAXOIL).
- Lubricación por bomba de aceite, independiente del sentido de rotación.
- Visor de aceite.
- Válvula de descompresión.
- Carga de gas inerte.
- válvula seguridad interna.
- valvula aspiración y descarga
- 4 antivibradores incluidos.

#### Accesorios para los Compresores serie 56e LG:

- Arranque descargado BOCK-ESS (Arranque electrónico suave)
- Regulación de capacidad (1-2r eguladores = 66-33%)
- Termostato de protección térmica.
- Resistencia de carter.
- Sensor de presión diferencial de aceite DELTA- P II 220-240V-1-50/60 Hz.
- Ventilador culata
- Voltajes y frecuencias especiales.

### R1234yf/R454C/R455A

MODELO	C.V.	Desplazamiento m <sup>3</sup> /h 50 Hz	Refrigerante	Rendimiento en (W) a temperatura de evaporación de:						€/Und	CÓDIGO
				5° C	0° C	-5° C	-10° C	-25° C	-30° C		
<b>HGX56e/850 ML 18 LG</b>	22	73,8	R1234yf	38.100	31.500	25.600	20.600	9.370	-	<b>6.791,00</b>	14594
			R454C	-	44.300	36.200	29.300	13.900	10.100		
			R455A	-	48.200	39.400	31.800	15.100	11.000		
<b>HGX56e/850 S 25 LG</b>	25	73,8	R1234yf	38.100	31.500	25.600	20.600	9.370	-	<b>7.146,00</b>	14595
			R454C	53.600	44.300	36.200	29.300	13.900	10.100		
			R455A	58.400	48.200	39.400	31.800	15.100	11.000		
<b>HGX56e/995 ML 23 LG</b>	25	86,6	R1234yf	44.100	36.400	29.700	23.800	10.500	-	<b>7.625,00</b>	14596
			R454C	-	51.900	42.300	33.900	15.200	10.700		
			R455A	-	56.400	45.900	36.800	16.500	11.700		
<b>HGX56e/995 S 30 LG</b>	30	86,6	R1234yf	44.100	36.400	29.700	23.800	10.500	-	<b>7.954,00</b>	14597
			R454C	62.900	51.900	42.300	33.900	15.200	10.700		
			R455A	68.500	56.400	45.900	36.800	16.500	11.700		
<b>HGX56e/1155 ML 28 LG</b>	30	100,4	R1234yf	51.100	42.100	34.200	27.400	12.300	-	<b>7.905,00</b>	14598
			R454C	-	59.700	48.800	39.500	18.600	13.500		
			R455A	-	65.000	53.000	42.800	20.200	14.700		
<b>HGX56e/1155 S 35 LG</b>	35	100,4	R1234yf	51.100	42.100	34.200	27.400	12.300	-	<b>8.250,00</b>	14599
			R454C	72.400	59.700	48.800	39.500	18.600	13.500		
			R455A	78.900	65.000	53.000	42.800	20.200	14.700		

(\*) Rendimientos expresados para temperatura de condensación de +50°C y temp. del gas de aspiración 20°C, sin subenfriamiento de líquido.

Refrigeración adicional ó reducción de la temperatura del gas de aspiración.

Temperatura de evaporación Dew point (rocío).



**COMPRESORES SEMIHERMÉTICOS BOCK de 6 cilindros modelo HG66e LG (LOW GWP).**



**Características de los compresores serie 66e LG:**

- Compresores semiherméticos de 6 cilindros
- Motor para arranque en part winding (50/50).
- Protección de devanados mediante sensores PTC y unidad de disparo electrónica INT69G (instalación en armario de distribución)
- Posibilidad de conexión directa de controladores de nivel de aceite (p. ej, ESK, CARLY, AC+R ó TRAXOIL).
- Lubricación por bomba de aceite.
- Visor de aceite.
- Válvula de descompresión.
- Carga de gas inerte.
- válvula seguridad interna.
- valvula aspiración y descarga.
- 4 antivibradores incluidos.

**Accesorios para los Compresores serie 56e LG:**

- Arranque descargado BOCK-ESS (Arranque electrónico suave)
- Regulación de capacidad (1-2r eguladores = 66-33%)
- Termostato de protección térmica.
- Resistencia de carter.
- Sensor de presión diferencial de aceite DELTA- P II 220-240V-1-50/60 Hz.
- Ventilador culata
- Voltajes y frecuencias especiales.

**R1234yf/R454C/R455A**

MODELO	C.V.	Desplazamiento m³/h 50 Hz	Refrigerante	Rendimiento en (W) a temperatura de evaporación de:						€/Und	CÓDIGO
				5° C	0° C	-5° C	-10° C	-25° C	-30° C		
<b>HGX66e/1340 ML 28 LG</b>	30	116,5	R1234yf	59.300	48.900	39.800	31.800	14.100	-	<b>9.491,00</b>	16301
			R454C	-	70.800	57.700	46.400	21.100	15.000		
			R455A	-	76.900	62.600	50.300	23.000	16.500		
<b>HGX66e/1340 S 35 LG</b>	35	116,5	R1234yf	59.300	48.900	39.800	31.800	14.100	-	<b>10.072,00</b>	16302
			R454C	85.800	70.800	57.700	46.400	21.100	15.000		
			R455A	93.400	76.900	62.600	50.300	23.000	16.500		
<b>HGX66e/1540 ML 34 LG</b>	35	133,8	R1234yf	68.300	56.500	46.100	36.900	16.700	-	<b>10.768,00</b>	16303
			R454C	-	81.600	66.800	53.800	24.900	18.000		
			R455A	-	88.700	72.500	58.400	27.200	19.700		
<b>HGX66e/1540 S 40 LG</b>	40	133,8	R1234yf	68.300	56.500	46.100	36.900	16.700	-	<b>11.398,00</b>	16304
			R454C	98.700	81.600	66.800	53.800	24.900	18.000		
			R455A	108.000	88.700	72.500	58.400	27.200	19.700		
<b>HGX66e/1750 ML 44 LG</b>	45	152,2	R1234yf	77.600	64.300	52.400	42.100	19.100	-	<b>11.725,00</b>	16305
			R454C	-	92.700	75.900	61.200	28.500	20.600		
			R455A	-	101.000	82.400	66.400	31.000	22.600		
<b>HGX66e/1750 S 50 LG</b>	50	152,2	R1234yf	77.600	64.300	52.400	42.100	19.100	-	<b>12.631,00</b>	16306
			R454C	113.000	92.700	75.900	61.200	28.500	20.600		
			R455A	122.000	101.000	82.400	66.400	31.000	22.600		
<b>HGX66e/2070 ML 50 LG</b>	50	180	R1234yf	91.300	75.600	61.700	49.500	22.600	-	<b>13.211,00</b>	16307
			R454C	-	109.000	89.200	72.000	33.600	24.300		
			R455A	-	119.000	96.700	78.100	36.600	26.700		
<b>HGX66e/2070 S 60 LG</b>	60	180	R1234yf	91.300	75.600	61.700	49.500	22.600	-	<b>14.681,00</b>	16308
			R454C	132.000	109.000	89.200	72.000	33.600	24.300		
			R455A	143.000	119.000	96.700	78.100	36.600	26.700		

(\*) Rendimientos expresados para temperatura de condensación de +50°C y temp. del gas de aspiración 20°C, sin subenfriamiento de líquido.

Refrigeración adicional ó reducción de la temperatura del gas de aspiración.

Temperatura de evaporación Dew point (rocío).

### COMPRESOR SEMIHERMÉTICO BOCK de 8 cilindros modelo HG88e LG (LOW GWP).



#### Características de los compresores serie 88e LG:

- Compresores semiherméticos de 8 cilindros.
- Motor para arranque en part winding (50/50).
- Motores de alta eficiencia de 55 ó 68 KW.
- Protección de devanados mediante sensores PTC y unidad de disparo electrónica INT69G (instalación en armario de distribución).
- Culatas preparadas para regulación de capacidad.
- Sistema de lubricación de dos circuitos.
- Tres visores de aceite, posibilidad de conectar a controladores de nivel de aceite (p. ej, Trax oil).
- Compresores compatibles con los convertidores de frecuencia.

#### Accesorios para los compresores serie 88e LG:

- Resistencia de cárter.
- Termostato de protección térmica.
- Arranque descargado sin válvula de retención.
- Regulación de capacidad (1-2-3 reguladores = 75-50-25%).
- Sensor de presión diferencial de aceite DELTA- P II 220-240V-1-50/60 Hz.
- Pieza de conexión válvula de descarga y aspiración en el diseño soldado.
- Adaptador intermedio para la línea de descarga.
- Sistema de diagnosis INT69GTML (instalación en armario de distribución): Incluye INT250 para la presión diferencial de aceite y 4 termostatos de protección térmica PTC.
- Voltaje especial y frecuencia, bajo demanda.

### R1234yf/R454C/R455A

MODELO	C.V.	Desplazamiento m <sup>3</sup> /h 50 Hz	Refrigerante	Rendimiento en (W) a temperatura de evaporación de:						€/Und	CÓDIGO
				5° C	0° C	-5° C	-10° C	-25° C	-30° C		
<b>HGX88e/2400 ML 60 LG</b>	60	209,1	R1234yf	130.000	109.000	89.600	73.100	35.500	-	<b>16.569,00</b>	14654
			R454C	-	130.000	106.000	85.500	39.700	28.700		
			R455A	-	142.000	116.000	92.800	43.300	31.600		
<b>HGX88e/2400 S 70 LG</b>	70	209,1	R1234yf	130.000	109.000	89.600	73.100	35.500	-	<b>17.085,00</b>	14655
			R454C	157.000	130.000	106.000	85.500	39.700	28.700		
			R455A	171.000	142.000	116.000	92.800	43.300	31.600		
<b>HGX88e/2735 ML 70 LG</b>	70	237,9	R1234yf	123.000	102.000	83.000	66.500	30.300	-	<b>17.336,00</b>	14656
			R454C	-	148.000	121.000	97.100	45.100	32.700		
			R455A	-	161.000	131.000	106.000	49.200	35.900		
<b>HGX88e/2735 S 80 LG</b>	80	237,9	R1234yf	123.000	102.000	83.000	66.500	30.300	-	<b>17.796,00</b>	14657
			R454C	178.000	148.000	121.000	97.100	45.100	32.700		
			R455A	194.000	161.000	131.000	106.000	49.200	35.900		
<b>HGX88e/3235 ML 80 LG</b>	80	281,3	R1234yf	145.000	120.000	97.800	78.400	35.500	-	<b>19.456,00</b>	14658
			R454C	-	174.000	142.000	115.000	53.000	38.200		
			R455A	-	189.000	155.000	125.000	57.700	42.000		
<b>HGX88e/3235 S 95 LG</b>	95	281,3	R1234yf	145.000	120.000	97.800	78.400	35.500	-	<b>19.865,00</b>	14659
			R454C	210.000	174.000	142.000	115.000	53.000	38.200		
			R455A	229.000	189.000	155.000	125.000	57.700	42.000		

(\*) Rendimientos expresados para temperatura de condensación de +50°C y temp. del gas de aspiración 20°C, sin subenfriamiento de líquido.

Refrigeración adicional ó reducción de la temperatura del gas de aspiración.

Temperatura de evaporación Dew point (rocío).



# Bock HG Compressors for CO<sub>2</sub> Applications

Semi-hermetic compressors  
for the refrigerant R744

### COMPRESORES SEMIHERMÉTICOS BOCK PARA CO2. APLICACIÓN SUBCRÍTICA.



Gama de compresores BOCK para CO2 en aplicaciones subcríticas, para ser utilizados en sistemas en cascada en combinación con un segundo circuito frigorífico para condensar.

El suministro de los compresores “CO2 subcríticos” incluye:

- Compresor semihermético de 2 ó 4 cilindros • Motor para arranque directo. • Protección de devanados mediante sensores PTC y unidad de disparo electrónica MP10 • Lubricación por bomba de aceite. • Visor de aceite. • Válvula de descompresión para el lado de alta y Baja presión. • Válvulas de aspiración y descarga. • Carga de aceite C85E especial para CO2. • Amortiguadores.

Accesorios con sobreprecio para los compresores “CO2 subcríticos” (Ver tabla inferior):

- Arranque descargado mediante arrancador electrónico suave ESS (Serie 22, 34 y 44).
- Resistencia de carter.
- Ventilador de culata adicional.
- Termostato termoprotector en culata (uno por culata).
- Adaptador intermedio para línea de descarga (serie HGX4 CO2)
- Adaptador para válvula de descompresión

### CO2 (R744)

MODELO	Gas	Desplazamiento m <sup>3</sup> /h 50 Hz	Nº de cilindros	Gama Temp. evaporación	Rendimiento en (W) a temperatura de evaporación de:				€/Und	CÓDIGO
					-25° C	-30° C	-35° C	-45° C		
HGX12e/20-4S CO2	R744	1,6	2	-20 a -50	4.190	3.400	2.710	1.570	<b>2.060,00</b>	10954
HGX12e/30-4S CO2	R744	2,6	2	-20 a -50	6.730	5.420	4.280	2.440	<b>2.075,00</b>	10955
HGX12e/40-4S CO2	R744	3,6	2	-20 a -50	9.500	7.680	6.090	3.500	<b>2.096,00</b>	10956
HGX12e/50-4S CO2	R744	4,5	2	-20 a -50	11.900	9.650	7.670	4.440	<b>2.157,00</b>	10957
HGX12e/60-4S CO2	R744	5,4	2	-20 a -50	14.300	11.600	9.310	5.620	<b>2.172,00</b>	10958
HGX12e/75-4S CO2	R744	6,4	2	-20 a -50	16.800	13.700	11.100	6.720	<b>2.189,00</b>	10959
HGX22e/85-4S CO2	R744	7,5	2	-20 a -50	20.100	16.500	13.400	8.300	<b>3.107,00</b>	16024
HGX22e/105-4SCO2	R744	9,2	2	-20 a -50	24.600	20.200	16.400	10.200	<b>3.128,00</b>	16025
HGX22e/130-4SCO2	R744	11,2	2	-20 a -50	30.000	24.700	20.100	12.500	<b>3.251,00</b>	16026
HGX34e/145-4S CO2	R744	12,7	4	-20 a -50	34.000	27.700	22.300	13.600	<b>3.494,00</b>	16086
HGX34e/170-4S CO2	R744	14,9	4	-20 a -50	40.200	32.800	26.400	16.300	<b>3.717,00</b>	16087
HGX34e/210-4S CO2	R744	18,4	4	-20 a -50	49.600	40.400	32.500	19.900	<b>4.095,00</b>	16088
HGX34e/255-4S CO2	R744	22,3	4	-20 a -50	60.800	49.600	39.900	24.600	<b>4.429,00</b>	16089
HGX44e/320-4 S CO2	R744	27,7	4	-20 a -50	75.400	62.400	51.000	32.500	<b>5.820,00</b>	16262
HGX44e/390-4 S CO2	R744	34,2	4	-20 a -50	92.900	76.900	62.800	39.800	<b>5.977,00</b>	16263
HGX44e/475-4 S CO2	R744	41,3	4	-20 a -50	114.000	93.000	75.700	48.100	<b>6.497,00</b>	16264
HGX44e/565-4 S CO2	R744	49,2	4	-20 a -50	136.000	111.000	90.300	57.900	<b>7.242,00</b>	16265

Rendimientos expresados para tªcondensación de -5°C, recalentamiento de los gases aspirados 10 K, sin subenfriamiento de líquido.

Posibilidad de trabajar con tª evaporación hasta -15°C y condensaciones desde 15°C hasta -20°C : Rogamos consulten límites de funcionamiento.

Máxima Presión admisible : Hasta 55 bar ( lado de alta presión) / 40 bar ( lado de baja presión).

UNIDADES CONDENSADORAS GEA BOCK. **SERIE HGX12/HGX22.**



Unidades equipadas con compresor GEA BOCK Pluscom de la serie HG 12, condensador de tubo de cobre y aletas de aluminio, ventilador monofásico de rotor externo, válido para regulación de velocidad, recipiente de líquido equipado con visor y válvula de cierre rotalock, amortiguadores, firme sujeción en la línea de descarga, protección para las curvas del condensador. ECODESING CONFORM.

**Unidades equipadas con:**

- Filtro deshidratador.
- Visor de líquido.
- Presostato DANFOSS de Alta y Baja (KP17W).
- Con compresor Pluscom serie 12 HG refrigerado por gas de aspiración.



**R134a/R513a/R449A/R448A/R452A/R404A**

MODELO	C.V.	Desplazamiento m <sup>3</sup> /h 50 Hz	Refrigerante	Rendimiento en (W) a temperatura de evaporación de:						€/Und	CÓDIGO
				5° C	0° C	-5° C	-10° C	-25° C	-30° C		
<b>SHGX12P/60-4 SLE</b>	1	5,4	R134a/R513A	3.250	2.680	2.180	1.740	770	-	<b>3.170,00</b>	14579E
			R449A/R448A	4.700	3.930	3.240	2.640	1.290	970		
			R452A/R404A	4.670	3.940	3.290	2.700	1.310	980		
<b>SHGX12P/75-4 SLE</b>	1,5	6,7	R134a/R513A	4.010	3.310	2.680	2.130	920	-	<b>3.200,00</b>	14581E
			R449A/R448A	5.680	4.770	3.960	3.240	1.620	1.230		
			R452A/R404A	5.610	4.800	4.050	3.370	1.730	1.320		
<b>SHGX12P/110-4 SLE</b>	2	9,4	R134a/R513A	5.280	4.400	3.610	2.900	1.310	-	<b>3.620,00</b>	14585E
			R449A/R448A	7.260	6.170	5.180	4.290	2.220	1.710		
			R452A/R404A	7.110	6.160	5.270	4.440	2.380	1.840		
<b>SHGX22e/125-4 SLE</b>	3	11,1	R134a/R513A	6.480	5.360	4.330	3.410	1.400	-	<b>3.790,00</b>	16041E
			R449A/R448A	8.920	7.580	6.350	5.250	2.660	2.010		
			R452A/R404A	8.820	7.630	6.500	5.440	2.750	2.050		
<b>SHGX22e/160-4 SLE</b>	3	13,7	R134a/R513A	7.870	6.530	5.320	4.240	1.810	-	<b>3.840,00</b>	16042E
			R449A/R448A	10.400	8.960	7.630	6.420	3.490	2.730		
			R452A/R404A	10.200	8.850	7.580	6.360	3.230	2.410		
<b>SHGX22e/190-4 SLE</b>	4	16,5	R134a/R513A	9.930	8.300	6.810	5.480	2.490	-	<b>4.220,00</b>	16043E
			R449A/R448A	14.100	12.000	10.100	8.400	4.510	3.530		
			R452A/R404A	14.200	12.200	10.400	8.640	4.530	3.490		

(\*) La unidad SHGX22e/190-4 SLE, incluye válvula de seguridad.

Para el uso con otros refrigerantes no expresados en la tablas, rogamos consulten rendimiento y límites de aplicación.

(\*) Los rendimientos indicados en las tablas, están expresados para una T° ambiente :+ 32°C. T° gas aspiración +20°C, sin subenfriamiento de líquido. Temperatura de evaporación Dew point (rocío).

Refrigeración adicional ó reducción de la temperatura del gas de aspiración (Atoh<20K)



### UNIDADES CONDENSADORAS GEA BOCK. SERIE HGX34/HGX44.



Unidades equipadas con compresor BOCK de la serie HG, condensador de tubo de cobre y aletas de aluminio, ventilador monofásico de rotor externo, válido para regulación de velocidad, recipiente de líquido equipado con visor y válvula de cierre rotalock, amortiguadores, firme sujeción en la línea de descarga, protección para las curvas del condensador. ECODESING CONFORM.

#### Unidades equipadas con:

- Filtro deshidratador.
- Visor de líquido.
- Presostado DANFOSS de Alta y Baja (KP17W).
- Válvula de seguridad.
- Con compresor PLUSCOM HG refrigerado por gas de aspiración.



### R134a/R513A/R449A/R448A/R452A/R404A

MODELO	C.V.	Desplazamiento m³/h 50 Hz	Refrigerante	Rendimiento en (W) a temperatura de evaporación de:						€/Und	CÓDIGO
				5° C	0° C	-5° C	-10° C	-25° C	-30° C		
SHGX34e/255-4 LE	4	22,1	R134a/R513A	12.500	10.400	8.440	6.680	2.740	-	<b>4.450,00</b>	16107E
			R449A/R448A	-	14.300	12.100	10.000	4.910	3.590		
			R452A/R404A	-	14.600	12.500	10.500	5.390	4.070		
SHGX34e/255-4 SLE	5	22,1	R134a/R513A	12.500	10.400	8.440	6.680	2.740	-	<b>5.040,00</b>	16111E
			R449A/R448A	16.900	14.500	12.200	10.200	4.960	3.620		
			R452A/R404A	17.200	14.800	12.600	10.500	5.210	3.900		
SHGX34e/315-4 LE	5	27,3	R134a/R513A	14.700	12.300	10.100	8.050	3.560	-	<b>4.960,00</b>	16108E
			R449A/R448A	-	-	14.300	11.900	5.960	4.430		
			R452A/R404A	-	-	14.600	12.400	6.600	5.030		
SHGX34e/315-4 SLE	7,5	27,3	R134a/R513A	15.400	12.800	10.500	8.300	3.620	-	<b>5.830,00</b>	16112E
			R449A/R448A	21.700	18.400	15.400	12.600	6.190	4.580		
			R452A/R404A	21.500	18.600	15.800	13.300	6.840	5.180		
SHGX34e/380-4 LE	7,5	33,1	R134a/R513A	18.100	15.200	12.600	10.200	4.680	-	<b>6.050,00</b>	16109E
			R449A/R448A	-	-	17.800	14.900	7.690	5.810		
			R452A/R404A	-	-	18.000	15.300	8.250	6.380		
SHGX34e/380-4 SLE	10	33,1	R134a/R513A	18.800	15.800	13.000	10.500	4.760	-	<b>6.470,00</b>	16113E
			R449A/R448A	26.500	22.600	19.000	15.800	8.020	6.060		
			R452A/R404A	26.400	22.900	19.600	16.600	8.880	6.880		
SHGX44e/475-4 LE	10	41,3	R134a/R513A	23.000	19.300	16.000	13.000	6.020	-	<b>7.410,00</b>	16194E
			R449A/R448A	-	-	23.200	19.400	10.100	7.690		
			R452A/R404A	-	27.400	23.500	20.000	11.100	8.640		
SHGX44e/475-4 SLE	13	41,3	R134a/R513A	25.000	20.800	17.100	13.800	6.240	-	<b>8.740,00</b>	16198E
			R449A/R448A	35.900	30.400	25.400	21.000	10.600	8.000		
			R452A/R404A	35.900	30.800	26.100	21.900	11.700	9.000		
SHGX44e/565-4 LE	13	49,2	R134a/R513A	26.400	22.400	18.600	15.300	7.220	-	<b>7.580,00</b>	16195E
			R449A/R448A	-	-	26.400	22.300	12.000	9.200		
			R452A/R404A	-	-	26.600	22.800	13.000	10.300		
SHGX44e/565-4 SLE	15	49,2	R134a/R513A	29.500	24.700	20.300	16.400	7.560	-	<b>10.370,00</b>	16199E
			R449A/R448A	42.700	36.200	30.400	25.100	12.900	9.780		
			R452A/R404A	42.600	36.600	31.100	26.200	14.200	11.000		

Para el uso con otros refrigerantes no expresados en las tablas, rogamos consulten rendimiento y límites de aplicación.

(\*) Los rendimientos indicados en las tablas, están expresados para una T° ambiente +32°C. T° gas aspiración +20°C, sin subenfriamiento de líquido. Temperatura de evaporación Dew point (rocío).

Refrigeración adicional ó reducción de la temperatura del gas de aspiración (Atoh<20K)



DATOS TECNICOS UNIDADES CONDENSADORAS "PLUSCOM".

MODELO	Compresor			Condensador				Recipiente Capacidad (Litros)	Peso	Conexiones						
	m <sup>3</sup> /h a 50 Hz	Tensión (V)	Int. Max (A)	Tensión (V)	Int. consumida (A)	Pot. Absorbida	Caudal (m <sup>3</sup> /h)			SV		FLA		SI (pulg.)	Y1 (pulg.)	Y2 (pulg.)
										mm	pulg.	mm	pulg.			
<b>SHGX12P/60-4SLE</b>	5,40	220-240V A / 380-420V Y 3F 50 Hz 265-290V A / 440-480V Y 3F 60 Hz	6,8/3,9	230V 1F 50 / 60 Hz	1,22	280	3550	6,00	88	16	5/8	12	1/2	-	7/16	7/16
<b>SHGX12P/75-4SLE</b>	6,70		8,0/4,6		1,22	280	3550	6,00	91	16	5/8	12	1/2	-	7/16	7/16
<b>SHGX12P/110-4SLE</b>	9,40		10,6/6,1		1,22	280	3550	6,00	94	16	5/8	12	1/2	-	7/16	7/16
<b>SHGX22e/125-4SLE</b>	11,10		10,8/6,2		1,22	280	3410	6,00	126	22	7/8	12	1/2	-	7/16	7/16
<b>SHGX22e/160-4SLE</b>	13,70		13,1/7,6		1,22	280	3410	6,00	128	22	7/8	12	1/2	-	7/16	7/16
<b>SHGX22e/190-4SLE</b>	16,50		16,2/9,4		2,5	580	5950	8,00	150	22	7/8	12	1/2	1/2	7/16	7/16

MODELO	Compresor			Condensador				Recipiente Capacidad (Litros)	Peso	Conexiones						
	m <sup>3</sup> /h a 50 Hz	Tensión (V)	Int. Max (A)	Tensión (V)	Int. consumida (A)	Pot. Absorbida	Caudal (m <sup>3</sup> /h)			SV		FLA		SI (pulg.)	Y1 (pulg.)	Y2 (pulg.)
										mm	pulg.	mm	pulg.			
<b>SHGX34e / 255-4LE</b>	22,10	220-240V A / 380-420V Y 3F 50 Hz 265-290V A / 440-480V Y 3F 60 Hz	17,0/9,8	230V 1F 50 / 60 Hz	2,5	580	5950	8,00	166	28	1 1/8	12	1/2	1/2	7/16	7/16
<b>SHGX34e / 255-4LE</b>	22,10		21,1/12,2		2,5	580	5950	10,00	173	28	1 1/8	16	5/8	1/2	7/16	7/16
<b>SHGX34e / 315-4LE</b>	27,30		21,1/12,2		2,5	580	5950	8,00	169	28	1 1/8	12	1/2	1/2	7/16	7/16
<b>SHGX34e / 315-4SLE</b>	27,30		25,5/14,7		2X2,5	2X500	8740	14,00	180	28	1 1/8	16	5/8	1/2	7/16	7/16
<b>SHGX34e / 380-4LE</b>	33,10		26,1/15,1		2X2,5	2X500	8740	14,00	176	28	1 1/8	16	5/8	1/2	7/16	7/16
<b>SHGX34e / 380-4SLE</b>	33,10		31,2/18,0		2X2,5	2X500	9490	14,00	185	28	1 1/8	16	5/8	1/2	7/16	7/16
<b>SHGX44e / 475-4LE</b>	41,30		19(50/50)		2X2,5	2X500	9490	14,00	256	35	1 3/8	16	5/8	1/2	7/16	7/16
<b>SHGX44e/475-4SLE</b>	41,30		23(50/50)		4X2,5	4X500	16280	14,00	312	35	1 3/8	16	5/8	1/2	7/16	7/16
<b>SHGX44e/565-4LE</b>	49,20		22(50/50)		2X2,5	2X500	9490	14,00	256	35	1 3/8	16	5/8	1/2	7/16	7/16
<b>SHGX44e/565-4 SLE</b>	49,20	26(50/50)	4X2,5	4X500	14880	23,00	329	42	1 5/8	22	7/8	1/2	7/16	7/16		

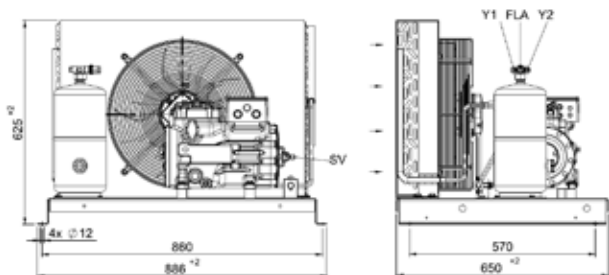
SV: Válvula de cierre línea de aspiración.  
 FLA: Salida líquido.  
 SI : Conexión válvula de seguridad.  
 Y1 : Conexión lado de líquido( puede ser cerrado)  
 Y2 : Conexión lado de líquido( no puede ser cerrado)

ACCESORIOS MONTADOS	€/Und	CÓDIGO
SEPARADOR DE ACEITE CARLY 1/2"	<b>620,00</b>	01BK15059
SEPARADOR DE ACEITE CARLY 5/8"	<b>675,00</b>	01BK15029
SEPARADOR DE ACEITE CARLY 7/8"	<b>775,00</b>	01BK15030
SEPARADOR DE ACEITE CARLY 1 1/8"	<b>890,00</b>	01BK15031
VÁLVULA ANTIRETORNO DANFOSS NRV6S 3/8"	<b>110,00</b>	020-1057M
VÁLVULA ANTIRETORNO DANFOSS NRV10S 1/2"	<b>125,00</b>	020-1058M
VÁLVULA ANTIRETORNO DANFOSS NRV12S 1/2"	<b>120,00</b>	020-1012M
VÁLVULA ANTIRETORNO DANFOSS NRV12S 5/8"	<b>120,00</b>	020-1052M
VÁLVULA ANTIRETORNO DANFOSS NRV16S 5/8"	<b>130,00</b>	020-1018M
VÁLVULA ANTIRETORNO DANFOSS NRV19S 7/8"	<b>140,00</b>	020-1054M
VÁLVULA ANTIRETORNO DANFOSS NRV22S 7/8"	<b>235,00</b>	020-1020M
VÁLVULA ANTIRETORNO DANFOSS NRV22S 1 1/8"	<b>245,00</b>	020-1060M
SEPARADOR DE LÍQUIDO CARLY 5/8"	<b>560,00</b>	01BK15345
SEPARADOR DE LÍQUIDO CARLY 7/8"	<b>585,00</b>	01BK15045
SEPARADOR DE LÍQUIDO CARLY 1 1/8"	<b>785,00</b>	01BK15050
SEPARADOR DE LÍQUIDO CARLY 1 3/8"	<b>985,00</b>	01BK15051
REGULADOR DE VELOCIDAD DANFOSS XGE 4M	<b>235,00</b>	061H3240G
PRESOSTATO AP DANFOSS KP5	<b>185,00</b>	060-1177M
PRESOSTATO DIFERENCIAL DE ACEITE DANFOSS MP55	<b>530,00</b>	01BK15021

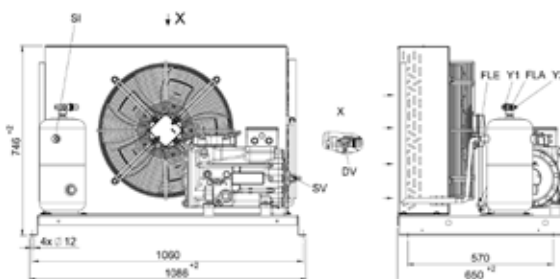
ACCESORIOS SIN MONTAR	€/Und	CÓDIGO
RESISTENCIA DE CÁRTER BOCK 50-120 W SERIES 12, 22 Y 34	<b>62,00</b>	08028
RESISTENCIA DE CÁRTER BOCK 160 W SERIE 44	<b>73,00</b>	81252
KIT VENTILADOR DE CULATA BOCK Ø 250 MM, 220 V SERIE 12P (Incluye acoplamiento)	<b>377,00</b>	80319
VENTILADOR DE CULATA BOCK, Ø315 MM, 220 V SERIES 22e/34e/44e (No incluye acoplamiento)	<b>363,00</b>	06808
ACOPLAMIENTO VENT. CULATA, Ø 315 MM SERIE 22	<b>50,00</b>	81348
ACOPLAMIENTO VENT. CULATA, Ø 315 MM SERIE 34	<b>50,00</b>	81361
ACOPLAMIENTO VENT. CULATA, Ø 315 MM SERIE 44	<b>62,00</b>	81133
CARENADO PROTECCIÓN SERIE 12P y 22e HASTA 160-4SL (885 X 650 X 630 MM)	<b>948,00</b>	08772



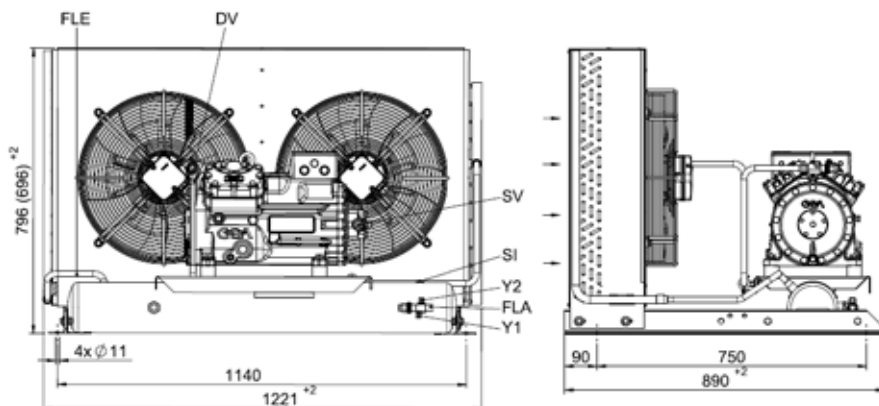
SHGX12P, SHGX22e/125-4SL y SHGX22e/160-4SL



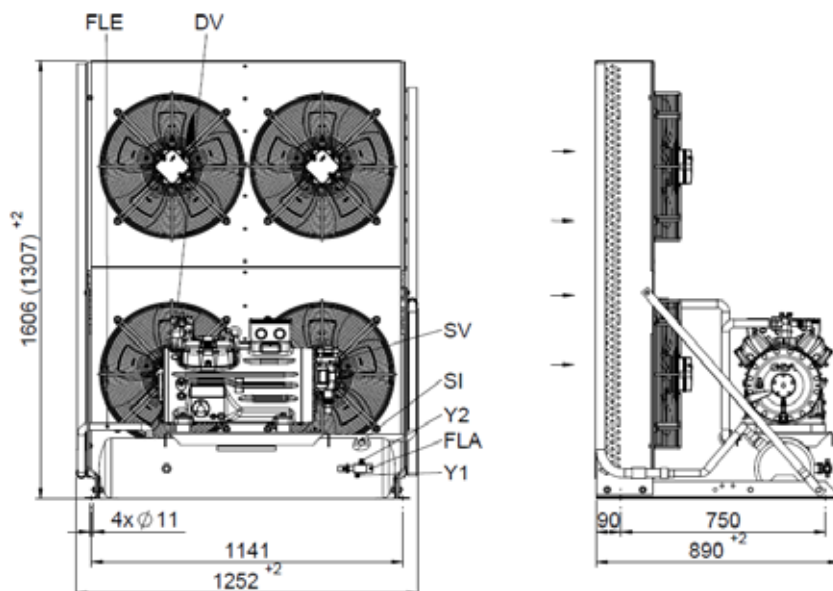
SHGX22e/190-4SL, SHGX34e/255-4L, SHGX34e/255-4SL y SHGX34e/315-4L



SHGX34e315-4SL, SHGX34e/380-4L y SHGX34e/380-4SL, SHGX44e/475-4L y SHGX44e/565-4



SHGX44e/475-4SL y SHGX44e/565-4SL



### COMPRESOR ABIERTO F16-FX16



Para aplicaciones de aire acondicionado, refrigeración y congelación.  
Accionado por correas trapezoidales ó por acoplamiento directo.

El suministro incluye:

- Visor aceite
- Válvula servicio vaciado de aceite
- Válvula de seguridad del compresor
- Válvula servicio de aceite
- válvulas de servicio de aspiración y descarga .

Presurizado con gas inerte de protección.

- En el precio se incluye el volante :
- ( Especificar “ con volante ” al efectuar el pedido )

### R134a/R513A/R449A/R448A/R452A/R404A

MODELO	C.V.	Desplazamiento m <sup>3</sup> /h 50 Hz	Refrigerante	Rendimiento en (kW) a temperatura de evaporación de:							€/Und	CÓDIGO
				10° C	5° C	0° C	-5° C	-10° C	-25° C	-35° C		
FX16/1751	-	152,3	R134a/R513A	105,17	86,81	70,77	56,85	44,87	18,58	-	<b>9.828,00</b>	11707
			R449A/R448A	152,46	129,47	109,04	90,97	75,08	38,54	21,58		
			R407C	150,97	126,28	104,64	85,81	69,54	-	-		
FX16/2051	-	178,4	R134a/R513A	123,20	101,69	82,90	66,59	52,56	21,76	-	<b>11.354,00</b>	11712
			R449A/R448A	178,60	151,67	127,73	106,57	87,95	45,15	25,28		
			R407C	176,85	147,93	122,58	100,52	81,46	-	-		

### COMPRESORES SEMIHERMETICOS DE DOS ETAPAS. MODELO HGZ 7 / HGZX7



**EQUIPAMIENTO DE SERIE:** • Compresor HG7 de seis cilindros y motor de accionamiento integrados en una carcasa . • Motor de accionamiento para arranque por devanado partido ( part winding) W1 = 60%, w2 = 40%. Voltaje standard: 380-420 V / YYY / 3 / 50 Hz ó 440-480V / YYY / 3 / 60 Hz . • Caja de protección IP 54 • Protección de devanados con módulo de disparo electrónico MP10 . • Termostato de protección térmica en el lado de gas caliente • Válvula de aspiración para tubería métrica, de diámetro 64 mm • Válvula de descarga opcional para tubería métrica ó en pulgadas • Válvulas de presión diferencial en cada culata. • Bomba de aceite, con válvula de sobrepresión, independiente del sentido de rotación ). • Presostato diferencial de aceite montado • Visor de aceite en el lado de la bomba, válido para conectar a un regulador del nivel de aceite • Resistencia de cárter 140 w) • Válvula de servicio de aceite • Compresor con todos los componentess para su operación en doble etapa y todas las tuberías instaladas: - Intercambiador . - Válvula de inyección . - Filtro deshidratador . - 2 visores de líquido . - Válvula solenoide . - Aislamiento térmico

### R449A /R410A

Rdts expresados para R449A/R410A

MODELO	Vth m <sup>3</sup> /h LP	Vth m <sup>3</sup> /h HP	Temperatura Condensación	Rendimiento en (W) a temperatura de evaporación de:					€/Und	CÓDIGO
				-25° C	-35° C	-45° C	-50° C	-60° C		
HGZX7/1620-4	93,7	46,9	30°C (R449A)	36.100	24.900	15.500	11.700	6.430	<b>14.361,00</b>	14415
			50°C (R449A)	31.600	22.200	14.100	10.900	6.340		
HGZX7/1860-4	107,6	53,8	30°C (R449A)	41.400	28.600	17.800	13.500	7.390	<b>14.666,00</b>	14416
			50°C (R449A)	36.100	25.500	16.200	12.500	7.280		
HGZX7/2110-4	122,4	61,2	30°C (R449A)	47.100	32.500	20.200	15.300	8.400	<b>15.503,00</b>	14417
			50°C (R449A)	41.200	29.000	18.500	14.200	8.280		
HGZX7/1620-4	93,7	46,9	30°C (R410A)	-	-	25.354	19.967	11.396	<b>14.361,00</b>	14418
			40°C (R410A)	-	-	-	19.549	11.132		
HGZX7/1860-4	107,6	53,8	30°C (R410A)	-	-	29.182	22.859	13.136	<b>14.666,00</b>	14419
			40°C (R410A)	-	-	-	21.959	12.508		
HGZX7/2110-4	122,4	61,2	30°C (R410A)	-	-	33.195	26.003	14.943	<b>15.503,00</b>	14420
			40°C (R410A)	-	-	-	24.980	14.229		

(\*) Rendimientos expresados para temperatura de condensación de +50°C y temp. del gas de aspiración 20°C, sin subenfriamiento de líquido.  
Temperatura de evaporación Dew point (rocío)

# H SERIES

HFC/HFO APPLICATION  
4,42 to 244,78 m<sup>3</sup>/h



H33 RANGE

## SEMI-HERMETIC MOTOR COMPRESSORS

MOTOCOMPRESSORI SEMIERMETICI  
MOTO-COMPRESSEURS SEMI-HERMETIQUES  
HALBHERMETISCHE VERDICHTER

### COMPRESORES SEMIHERMÉTICOS DORIN DE 2 CILINDROS. SERIES H11.



Compresores Dorin Semiheréticos de 2 cilindros desde 0.5 CV a 2.5 CV de potencia.

#### R134a/R513A/R449A/R448A/R452A/R404A

MODELO	C.V.	m³/h 50 Hz	Refrigerante	Rendimiento en (W) a temperatura de evaporación de:						€/Und	CÓDIGO
				5° C	0° C	-5° C	-10° C	-25° C	-35° C		
<b>H-51-CS</b>	0,5	4,42	R134a (R513A)	2.130	1.690	1.320	1.000	-	-	<b>1.187,00</b>	H51CS
			R449A (R448A)	-	-	-	-	805	420		
			R452A (R404A)	-	-	2.200	1.780	850	465		
<b>H-80-CC</b>	0,8	4,42	R134a (R513A)	2.100	1.680	1.310	990	-	-	<b>1.198,00</b>	H80CC
			R449A (R448A)	3.340	2.740	2.220	1.770	800	400		
			R452A (R404A)	3.230	2.680	2.190	1.770	840	440		
<b>H-80-CS</b>	0,8	5,37	R134a (R513A)	2.620	2.090	1.630	1.240	-	-	<b>1.198,00</b>	H80CS
			R449A (R448A)	-	-	-	-	1.050	565		
			R452A (R404A)	-	-	2.830	2.290	1.100	600		
<b>H-101-CC</b>	1	5,37	R134a (R513A)	2.590	2.070	1.610	1.230	-	-	<b>1.205,00</b>	H101CC
			R449A (R448A)	-	-	2.890	2.290	1.020	505		
			R452A (R404A)	4.230	3.500	2.850	2.300	1.070	540		
<b>H-101-CS</b>	1	6,71	R134a (R513A)	3.260	2.600	2.030	1.550	-	-	<b>1.205,00</b>	H101CS
			R449A (R448A)	-	-	-	2.700	1.260	680		
			R452A (R404A)	-	-	3.390	2.740	1.320	720		
<b>H-151-CC</b>	1,5	6,71	R134a (R513A)	3.260	2.610	2.040	1.560	-	-	<b>1.219,00</b>	H151CC
			R449A (R448A)	-	-	3.440	2.740	1.240	630		
			R452A (R404A)	5.030	4.170	3.410	2.750	1.300	670		
<b>H-151-CS</b>	1,5	7,5	R134a (R513A)	3.710	2.960	2.320	1.780	-	-	<b>1.219,00</b>	H151CS
			R449A (R448A)	-	-	-	3.110	1.450	795		
			R452A (R404A)	-	-	3.820	3.110	1.530	835		
<b>H-181-CC</b>	1,8	7,5	R134a (R513A)	3.770	3.010	2.350	1.790	-	-	<b>1.235,00</b>	H181CC
			R449A (R448A)	5.890	4.810	3.870	3.080	1.380	700		
			R452A (R404A)	5.710	4.710	3.840	3.090	1.450	750		
<b>H-181-CS</b>	1,8	9,16	R134a (R513A)	4.660	3.730	2.930	2.250	-	-	<b>1.235,00</b>	H181CS
			R449A (R448A)	-	-	4.780	3.820	1.770	945		
			R452A (R404A)	-	-	4.780	3.860	1.850	1.010		
<b>H-201-CC</b>	2	9,16	R134a (R513A)	4.680	3.740	2.930	2.250	-	-	<b>1.296,00</b>	H201CC
			R449A (R448A)	7.060	5.810	4.730	3.790	1.750	880		
			R452A (R404A)	7.150	5.910	4.830	3.890	1.820	920		
<b>H-201-CS</b>	2	9,88	R134a (R513A)	5.120	4.120	3.260	2.530	-	-	<b>1.296,00</b>	H201CS
			R449A (R448A)	-	-	-	4.140	1.910	1.020		
			R452A (R404A)	-	-	5.150	4.170	2.010	1.080		
<b>H-221-CC</b>	2	9,88	R134a (R513A)	5.130	4.130	3.260	2.530	-	-	<b>1.338,00</b>	H221CC
			R449A (R448A)	7.710	6.320	5.110	4.070	1.840	930		
			R452A (R404A)	7.510	6.220	5.090	4.110	1.940	990		
<b>H-221-CS</b>	2	10,61	R134a (R513A)	5.430	4.370	3.470	2.690	-	-	<b>1.338,00</b>	H221CS
			R449A (R448A)	-	-	5.610	4.470	2.060	1.090		
			R452A (R404A)	-	-	5.610	4.530	2.150	1.160		
<b>H-251-CC</b>	2,5	10,61	R134a (R513A)	5.450	4.390	3.480	2.690	-	-	<b>1.338,00</b>	H251CC
			R449A (R448A)	8.260	6.780	5.500	4.400	2.050	1.090		
			R452A (R404A)	8.050	6.670	5.470	4.430	2.150	1.170		
<b>H-251-CS</b>	2,5	11,64	R134a (R513A)	6.090	4.930	3.930	3.080	-	-	<b>1.396,00</b>	H251CS
			R449A (R448A)	-	-	6.280	5.020	2.320	1.220		
			R452A (R404A)	-	-	6.270	5.080	2.430	1.300		

Rendimientos expresados para temperatura de condensación +50°C y temp. del gas de aspiración 20°C sin subenfriamiento de líquido. Temperatura de evaporación dew point (rocío). Todos los compresores de la serie H11 son suministrados con protección termik (incluido en el precio).

Refrigeración adicional ó reducción de la temperatura del gas de aspiración.

Refrigeración adicional y reducción de la temperatura del gas de aspiración.



**COMPRESORES SEMIHERMETICOS DORIN DE 2 CILINDROS. SERIES H11.**

**R134a/R513A/R448A/R449A/R452A/R404A**

MODELO	C.V.	m³/h 50 Hz	Refrigerante	Rendimiento en (W) a temperatura de evaporación de:						€/Und	CÓDIGO
				5° C	0° C	-5° C	-10° C	-25° C	-35° C		
<b>H-281-CC</b>	3	11,64	R134a (R513A)	6.060	4.900	3.910	3.060	-	-	<b>1.396,00</b>	H281CC
			R449A (R448A)	9.370	7.660	6.180	4.920	2.200	1.100		
			R452A (R404A)	9.080	7.510	6.140	4.950	2.310	1.170		
<b>H-281-SB</b>	3	13,23	R134a (R513A)	7.050	5.710	4.560	3.570	-	-	<b>1.441,00</b>	H281SB
			R449A (R448A)	-	-	6.880	5.480	2.490	1.290		
			R452A (R404A)	-	-	6.880	5.550	2.610	1.380		
<b>H-281-CS</b>	3	13,23	R134a (R513A)	6.990	5.660	4.510	3.530	-	-	<b>1.449,00</b>	H281CS
			R449A (R448A)	-	-	6.800	5.460	2.510	1.230		
			R452A (R404A)	-	-	6.880	5.550	2.610	1.370		

Refrigeración adicional ó reducción de la temperatura del gas de aspiración.

Refrigeración adicional y reducción de la temperatura del gas de aspiración.

Funcionamiento a 50 Hz. Prestaciones según norma europea EN12900.- No mezclar nunca aceite ester con aceite diferente.

Todos los compresores de la serie H11 son suministrados con proteccion termik ( incluido en el precio).

**COMPRESORES SEMIHERMETICOS DORIN DE 2 CILINDROS. SERIE H2.**

**R134a/R513A/R448A/R449A/R452A/R404A**

MODELO	C.V.	m³/h 50 Hz	Refrigerante	Rendimiento en (W) a temperatura de evaporación de:						€/Und	CÓDIGO
				5° C	0° C	-5° C	-10° C	-25° C	-35° C		
<b>H-290-CS</b>	3	14,74	R134a (R513A)	7.620	6.150	4.890	3.810	-	-	<b>1.572,00</b>	H290CS
			R449A (R448A)	-	-	7.760	6.190	2.840	1.500		
			R452A (R404A)	-	-	7.570	6.190	3.120	1.750		
<b>H-300-CC</b>	3	14,74	R134a (R513A)	7.600	6.140	4.880	3.810	-	-	<b>1.613,00</b>	H2D0360
			R449A (R448A)	11.640	9.520	7.700	6.130	2.800	1.460		
			R452A (R404A)	11.170	9.310	7.690	6.280	3.130	1.720		
<b>H-300-CS</b>	3	15,94	R134a (R513A)	8.270	6.670	5.290	4.120	-	-	<b>1.613,00</b>	H300CS
			R449A (R448A)	-	-	8.450	6.740	3.130	1.690		
			R452A (R404A)	-	-	8.200	6.730	3.450	1.990		
<b>H-350-CC</b>	3,5	15,94	R134a (R513A)	8.220	6.630	5.250	4.090	-	-	<b>1.613,00</b>	H2D0380
			R449A (R448A)	12.640	10.370	8.410	6.740	3.150	1.700		
			R452A (R404A)	12.120	10.120	8.380	6.870	3.500	2.010		
<b>H-350-SB</b>	3,5	17,53	R134a (R513A)	8.980	7.240	5.740	4.470	-	-	<b>1.613,00</b>	H2E0360
			R449A (R448A)	-	-	-	-	3.540	1.970		
			R452A (R404A)	-	-	9.080	7.470	3.840	2.230		
<b>H-380-CC</b>	4	17,53	R134a (R513A)	8.980	7.250	5.760	4.490	-	-	<b>1.880,00</b>	H2E0380
			R449A (R448A)	-	11.470	9.330	7.490	3.570	1.970		
			R452A (R404A)	13.380	11.200	9.300	7.650	3.970	2.330		
<b>H-380-SB</b>	4	19,53	R134a (R513A)	9.920	8.000	6.340	4.930	-	-	<b>1.660,00</b>	H380SB
			R449A (R448A)	-	-	-	7.730	3.810	2.220		
			R452A (R404A)	-	-	10.110	8.360	4.460	2.730		
<b>H-390-CS</b>	4	19,53	R134a (R513A)	10.080	8.130	6.440	5.010	-	-	<b>1.880,00</b>	H2F0380
			R449A (R448A)	-	-	-	8.400	4.060	2.350		
			R452A (R404A)	-	-	10.300	8.520	4.530	2.760		
<b>H-392-CS</b>	4,5	23,31	R134a (R513A)	11.810	9.510	7.530	5.850	-	-	<b>1.954,00</b>	H2G0400
			R449A (R448A)	-	-	-	-	4.650	2.540		
			R452A (R404A)	-	-	12.300	10.080	5.140	2.960		

Refrigeración adicional ó reducción de la temperatura del gas de aspiración.

Refrigeración adicional y reducción de la temperatura del gas de aspiración.

Rendimientos expresados para temperatura de condensacion +50°C y temp. del gas de aspiración 20°C sin subenfriamiento de líquido. Temperatura de evaporación dew point (rocío). Todos los compresores de la serie H2 son suministrados con proteccion termik ( incluido en el precio).

### COMPRESORES SEMIHERMETICOS DORIN DE 2 CILINDROS. SERIE H33.

#### R134a/R513A/R448A/R449A/R452A/R404A

MODELO	C.V.	m³/h 50 Hz	Refrigerante	Rendimiento en (W) a temperatura de evaporación de:						€/Und	CÓDIGO
				5° C	0° C	-5° C	-10° C	-25° C	-35° C		
<b>H-355-CS</b>	3,5	19,29	R134a (R513A)	10.060	8.080	6.390	4.970	-	-	<b>2.327,00</b>	H355CS
			R449A (R448A)	-	-	10.300	8.240	3.790	2.000		
			R452A (R404A)	-	-	10.740	8.690	4.160	2.240		
<b>H-405-CC</b>	4	19,29	R134a (R513A)	10.210	8.210	6.490	5.030	-	-	<b>2.374,00</b>	H405CC
			R449A (R448A)	15.600	12.770	10.340	8.250	3.790	2.000		
			R452A (R404A)	16.100	13.230	10.740	8.610	4.010	2.140		
<b>H-405-CS</b>	4	23,13	R134a (R513A)	12.160	9.730	7.670	5.940	-	-	<b>2.374,00</b>	H405CS
			R449A (R448A)	-	-	12.210	9.760	4.500	2.380		
			R452A (R404A)	-	-	12.880	10.450	5.040	2.700		
<b>H-505-CC</b>	5	23,13	R134a (R513A)	12.380	9.950	7.860	6.090	-	-	<b>2.423,00</b>	H505CC
			R449A (R448A)	18.890	15.470	12.520	10.000	4.590	2.420		
			R452A (R404A)	19.200	15.810	12.860	10.330	4.840	2.570		
<b>H-505-CS</b>	5	27,33	R134a (R513A)	14.370	11.520	9.100	7.070	-	-	<b>2.453,00</b>	H505CS
			R449A (R448A)	-	-	14.590	11.670	5.370	2.830		
			R452A (R404A)	-	-	15.100	12.280	5.980	3.260		
<b>H-705-CC</b>	7	27,33	R134a (R513A)	14.440	11.550	9.100	7.030	-	-	<b>2.518,00</b>	H705CC
			R449A (R448A)	22.540	18.470	14.950	11.940	5.480	2.890		
			R452A (R404A)	22.440	18.540	15.140	12.220	5.830	3.140		
<b>H-705-CS</b>	7	31,88	R134a (R513A)	17.080	13.770	10.930	8.520	-	-	<b>2.518,00</b>	H705CS
			R449A (R448A)	-	-	16.980	13.590	6.260	3.300		
			R452A (R404A)	-	-	17.560	14.290	7.020	3.880		
<b>H-755-CC</b>	7,5	31,88	R134a (R513A)	17.050	13.720	10.860	8.430	-	-	<b>2.583,00</b>	H755CC
			R449A (R448A)	26.290	21.540	17.440	13.920	6.400	3.370		
			R452A (R404A)	26.020	21.540	17.630	14.260	6.890	3.770		

Refrigeración adicional ó reducción de la temperatura del gas de aspiración.

Refrigeración adicional y reducción de la temperatura del gas de aspiración.

### COMPRESORES SEMIHERMETICOS DORIN DE 4 CILINDROS. SERIE H35.

#### R134a/R513A/R448A/R449A/R452A/R404A

MODELO	C.V.	m³/h 50 Hz	Refrigerante	Rendimiento en (W) a temperatura de evaporación de:						€/Und	CÓDIGO
				5° C	0° C	-5° C	-10° C	-25° C	-35° C		
<b>H-551-CS</b>	5,5	27,33	R134a (R513A)	14.260	11.470	9.090	7.090	-	-	<b>2.761,00</b>	H551CS
			R449A (R448A)	-	-	14.370	11.480	5.300	2.810		
			R452A (R404A)	-	-	14.270	11.710	5.940	3.320		
<b>H-701-CC</b>	7	27,33	R134a (R513A)	14.160	11.420	9.070	7.080	-	-	<b>2.820,00</b>	H701CC
			R449A (R448A)	22.410	18.210	14.610	11.560	5.170	2.700		
			R452A (R404A)	21.550	17.830	14.610	11.830	5.780	3.190		
<b>H-701-CS</b>	7	31,88	R134a (R513A)	16.750	13.570	10.840	8.510	-	-	<b>2.820,00</b>	H701CS
			R449A (R448A)	-	-	16.340	13.050	6.030	3.200		
			R452A (R404A)	-	-	16.220	13.300	6.740	3.790		
<b>H-751-CC</b>	7,5	31,88	R134a (R513A)	16.640	13.510	10.790	8.470	-	-	<b>2.884,00</b>	H751CC
			R449A (R448A)	25.630	20.830	16.710	13.220	5.910	3.070		
			R452A (R404A)	24.630	20.400	16.720	13.540	6.600	3.640		
<b>H-751-CS</b>	7,5	38,06	R134a (R513A)	19.870	15.990	12.670	9.860	-	-	<b>2.884,00</b>	H751CS
			R449A (R448A)	-	-	19.750	15.770	7.290	3.880		
			R452A (R404A)	-	-	19.620	16.090	8.140	4.570		
<b>H-1002-CC</b>	10	38,06	R134a (R513A)	19.880	15.960	12.610	9.770	-	-	<b>2.920,00</b>	H1002CC
			R449A (R448A)	30.590	24.860	19.950	15.780	7.050	3.670		
			R452A (R404A)	29.410	24.350	19.960	16.170	7.880	4.350		
<b>H-801-CS</b>	8	43,73	R134a (R513A)	22.470	18.030	14.250	11.080	-	-	<b>2.959,00</b>	H801CS
			R449A (R448A)	-	-	22.980	18.350	8.480	4.500		
			R452A (R404A)	-	-	22.820	18.730	9.500	5.310		
<b>H-1003-CC</b>	10	43,73	R134a (R513A)	22.460	18.060	14.280	11.080	-	-	<b>3.003,00</b>	H1003CC
			R449A (R448A)	35.500	28.850	23.150	18.310	8.180	4.260		
			R452A (R404A)	34.120	28.260	23.170	18.770	9.140	5.050		

Refrigeración adicional ó reducción de la temperatura del gas de aspiración.

Refrigeración adicional y reducción de la temperatura del gas de aspiración.

COMPRESORES SEMIHERMETICOS DORIN DE 4 CILINDROS. SERIE H41.

**R134a/R513A/R448A/R449A/R452A/R404A**

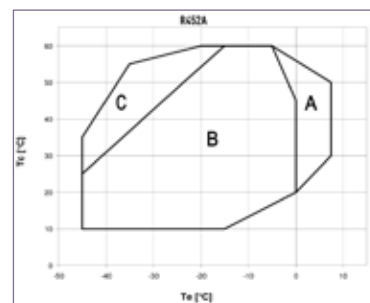
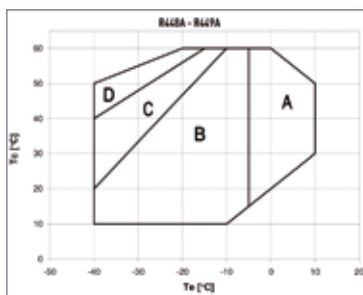
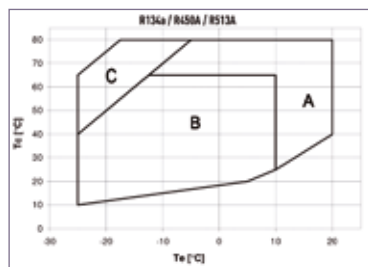
MODELO	C.V.	m³/h 50 Hz	Refrigerante	Rendimiento en (W) a temperatura de evaporación de:						€/Und	CÓDIGO
				5° C	0° C	-5° C	-10° C	-25° C	-35° C		
<b>H-851-CS</b>	7,5	42,81	R134a (R513A)	22.610	18.290	14.560	11.380	-	-	<b>3.084,00</b>	H851CS
			R449A (R448A)	-	-	23.770	18.970	8.750	4.650		
			R452A (R404A)	-	-	23.680	19.390	9.760	5.470		
<b>H-1201-CC</b>	10	42,81	R134a (R513A)	22.140	17.760	14.010	10.830	-	-	<b>3.244,00</b>	H1201CC
			R449A (R448A)	35.720	29.260	23.690	18.920	8.700	4.560		
			R452A (R404A)	34.520	28.750	23.710	19.350	9.670	5.390		
<b>H-1001-CS</b>	10	48,82	R134a (R513A)	26.050	21.040	16.730	13.040	-	-	<b>3.305,00</b>	H1001CS
			R449A (R448A)	-	-	27.410	21.890	10.140	5.440		
			R452A (R404A)	-	-	27.280	22.360	11.310	6.390		
<b>H-1501-CC</b>	15	48,82	R134a (R513A)	25.910	20.820	16.440	12.710	-	-	<b>3.425,00</b>	H1501CC
			R449A (R448A)	40.300	33.070	26.830	21.480	9.990	5.290		
			R452A (R404A)	38.930	32.490	26.860	21.980	11.110	6.260		
<b>H-1501-CS</b>	15	56,87	R134a (R513A)	29.690	24.040	19.170	15.020	-	-	<b>3.829,00</b>	H1501CS
			R449A (R448A)	-	-	31.760	25.440	11.890	6.380		
			R452A (R404A)	-	-	31.770	26.050	13.210	7.490		
<b>H-2001-CC</b>	20	56,87	R134a (R513A)	29.230	23.450	18.490	14.280	-	-	<b>4.008,00</b>	H2001CC
			R449A (R448A)	47.850	39.260	31.840	25.490	11.870	6.310		
			R452A (R404A)	46.270	38.590	31.890	26.090	13.180	7.480		
<b>H-1601-CS</b>	20	63,76	R134a (R513A)	33.220	26.830	21.350	16.680	-	-	<b>4.328,00</b>	H1601CS
			R449A (R448A)	-	-	35.730	28.560	13.260	7.090		
			R452A (R404A)	-	-	35.690	29.230	14.750	8.350		
<b>H-2201-CC</b>	20	63,76	R134a (R513A)	33.600	26.970	21.280	16.450	-	-	<b>4.429,00</b>	H2201CC
			R449A (R448A)	53.970	44.280	35.900	28.730	13.340	7.070		
			R452A (R404A)	52.190	43.520	35.950	29.400	14.820	8.380		

Refrigeración adicional ó reducción de la temperatura del gas de aspiración.

Refrigeración adicional y reducción de la temperatura del gas de aspiración.

Funcionamiento a 50 Hz. Prestaciones según norma europea EN12900.- No mezclar nunca aceite ester con aceite diferente. Todos los compresores de la serie H33, H35 y H41 son suministrados con TERMISTOR INT 69 ( incluido en el precio).

DIAGRAMAS DE APLICACION



A = Sólo para modelos CC.. B= Aplicación estándar. C= Con Ventilador de culata. D = ventilador culata + DTC si sobrecalentamiento >30K)

### COMPRESORES SEMIHERMETICOS DORIN DE 6 CILINDROS. SERIE H5.

#### R134a/R513A/R448A/R449A/R452A/R404A

MODELO	C.V.	m <sup>3</sup> /h 50 Hz	Refrigerante	Rendimiento en (W) a temperatura de evaporación de:						€/Und	CÓDIGO
				5° C	0° C	-5° C	-10° C	-25° C	-35° C		
<b>H-2000-CS</b>	20	75,83	R134a (R513A)	41.400	33.450	26.620	20.800	-	-	<b>5.340,00</b>	H2000CS
			R449A (R448A)	-	-	40.790	32.530	14.870	7.720		
			R452A (R404A)	-	-	40.580	33.150	16.510	9.090		
<b>H-2500-CC</b>	25	75,83	R134a (R513A)	40.760	32.780	25.910	20.060	-	-	<b>5.438,00</b>	H2500CC
			R449A (R448A)	61.250	50.100	40.460	32.190	14.420	7.150		
			R452A (R404A)	58.970	49.060	40.400	32.860	15.970	8.430		
<b>H-2500-CS</b>	25	85,01	R134a (R513A)	46.880	37.990	30.330	23.780	-	-	<b>5.531,00</b>	H2500CS
			R449A (R448A)	-	-	45.860	36.470	16.500	8.520		
			R452A (R404A)	-	-	45.440	37.110	18.420	10.100		
<b>H-3000-CC</b>	30	85,01	R134a (R513A)	45.960	36.980	29.230	22.610	-	-	<b>5.725,00</b>	H3000CC
			R449A (R448A)	68.970	56.290	45.340	35.980	15.950	7.890		
			R452A (R404A)	65.990	54.890	45.180	36.730	17.800	9.350		
<b>H-2700-CS</b>	30	92,25	R134a (R513A)	51.170	41.390	32.970	25.790	-	-	<b>5.911,00</b>	H2700CS
			R449A (R448A)	-	-	49.500	39.290	17.640	9.060		
			R452A (R404A)	-	-	49.270	40.120	19.690	10.700		
<b>H-3200-CC</b>	30	92,25	R134a (R513A)	50.300	40.540	32.130	24.940	-	-	<b>6.102,00</b>	H3200CC
			R449A (R448A)	74.050	60.490	48.770	38.720	17.110	8.300		
			R452A (R404A)	71.200	59.110	48.550	39.380	18.890	9.770		
<b>H-2900-CS</b>	30	102,35	R134a (R513A)	56.740	45.850	36.500	28.530	-	-	<b>6.102,00</b>	H2900CS
			R449A (R448A)	-	-	54.420	43.360	19.680	10.100		
			R452A (R404A)	-	-	49.230	40.100	19.710	10.710		
<b>H-3400-CC</b>	35	102,35	R134a (R513A)	55.800	44.980	35.640	27.670	-	-	<b>6.293,00</b>	H3400CC
			R449A (R448A)	82.250	67.070	53.960	42.750	18.790	9.170		
			R452A (R404A)	75.510	62.660	51.440	41.700	19.990	10.410		

Refrigeración adicional ó reducción de la temperatura del gas de aspiración.

Refrigeración adicional y reducción de la temperatura del gas de aspiración.

### COMPRESORES SEMIHERMETICOS DORIN DE 6 CILINDROS. SERIE H6.

#### R134a/R513A/R448A/R449A/R452A/R404A

MODELO	C.V.	m <sup>3</sup> /h 50 Hz	Refrigerante	Rendimiento en (W) a temperatura de evaporación de:						€/Und	CÓDIGO
				5° C	0° C	-5° C	-10° C	-25° C	-35° C		
<b>H-3000-CS</b>	30	113,74	R134a (R513A)	60.500	48.980	39.080	30.630	-	-	<b>7.215,00</b>	H3000CS
			R449A (R448A)	-	-	59.420	47.350	21.540	11.130		
			R452A (R404A)	-	-	59.080	48.250	23.920	13.070		
<b>H-3500-CC</b>	35	113,74	R134a (R513A)	60.420	48.660	38.500	29.800	-	-	<b>7.400,00</b>	H3500CC
			R449A (R448A)	88.710	72.660	58.790	46.930	21.520	11.220		
			R452A (R404A)	85.340	71.100	58.670	47.890	23.890	13.300		
<b>H-3500-CS</b>	35	127,52	R134a (R513A)	69.820	56.450	44.930	35.100	-	-	<b>7.400,00</b>	H3500CS
			R449A (R448A)	-	-	66.200	52.560	23.650	12.210		
			R452A (R404A)	-	-	66.020	53.960	26.900	14.900		
<b>H-4000-CC</b>	40	127,52	R134a (R513A)	70.440	56.720	44.870	34.740	-	-	<b>7.686,00</b>	H4000CC
			R449A (R448A)	99.180	81.350	65.940	52.740	24.310	12.650		
			R452A (R404A)	95.590	79.720	65.850	53.820	26.930	14.950		
<b>H-4000-CS</b>	40	138,37	R134a (R513A)	76.370	61.790	49.240	38.510	-	-	<b>8.066,00</b>	H4000CS
			R449A (R448A)	-	-	72.600	57.970	26.970	14.630		
			R452A (R404A)	-	-	70.920	58.460	30.270	17.550		

Refrigeración adicional ó reducción de la temperatura del gas de aspiración.

Refrigeración adicional y reducción de la temperatura del gas de aspiración.

Funcionamiento a 50 Hz.- Las prestaciones se basan en la norma europea EN12900.- No mezclar nunca aceite ester con aceite diferente. Todos los compresores de la serie H5 y H6 son suministrados con TERMISTOR INT 69 ( incluido en el precio).

COMPRESORES SEMIHERMETICOS DORIN DE 6 CILINDROS. SERIE H6.

**R134a/R513A/R448A/R449A/R452A/R404A**

MODELO	C.V.	m³/h 50 Hz	Refrigerante	Rendimiento en (W) a temperatura de evaporación de:						€/Und	CÓDIGO
				5° C	0° C	-5° C	-10° C	-25° C	-35° C		
<b>H-4500-CC</b>	45	138,37	R134a (R513A)	75.340	61.030	48.590	37.880	-	-	<b>8.351,00</b>	H4500CC
			R449A (R448A)	108.200	88.480	71.550	57.090	26.220	13.810		
			R452A (R404A)	103.200	86.020	71.060	58.090	29.190	16.410		
<b>H-4500-CS</b>	45	153,52	R134a (R513A)	83.790	67.680	53.820	41.990	-	-	<b>8.351,00</b>	H4500CS
			R449A (R448A)	-	-	78.860	63.190	29.630	16.010		
			R452A (R404A)	-	-	80.000	65.690	33.590	19.290		
<b>H-5000-CC</b>	50	153,52	R134a (R513A)	80.830	65.040	51.420	39.790	-	-	<b>8.538,00</b>	H5000CC
			R449A (R448A)	120.000	98.030	79.180	63.100	28.870	15.190		
			R452A (R404A)	115.100	95.580	78.600	63.920	31.650	18.020		

Refrigeración adicional ó reducción de la temperatura del gas de aspiración.

Refrigeración adicional y reducción de la temperatura del gas de aspiración.

COMPRESORES SEMIHERMETICOS DORIN DE 8 CILINDROS. SERIE H7.

**R134a/R513A/R448A/R449A/R452A/R404A**

MODELO	C.V.	m³/h 50 Hz	Refrigerante	Rendimiento en (W) a temperatura de evaporación de:						€/Und	CÓDIGO
				5° C	0° C	-5° C	-10° C	-25° C	-35° C		
<b>H-5000-CS</b>	50	164,3	R134a (R513A)	87.190	70.420	55.990	43.680	-	-	<b>10.911,00</b>	H5000CS
			R449A (R448A)	-	-	85.820	68.650	32.060	17.320		
			R452A (R404A)	-	-	85.130	70.010	35.900	20.460		
<b>H-5500-CC</b>	55	164,3	R134a (R513A)	87.970	70.960	56.290	43.740	-	-	<b>11.198,00</b>	H5500CC
			R449A (R448A)	132.400	108.100	87.210	69.420	31.740	16.800		
			R452A (R404A)	127.300	105.900	87.220	71.100	35.470	19.870		
<b>H-5500-CS</b>	55	184,19	R134a (R513A)	99.660	80.640	64.270	50.310	-	-	<b>11.198,00</b>	H5500CS
			R449A (R448A)	-	-	96.330	77.040	35.930	19.400		
			R452A (R404A)	-	-	95.260	78.410	40.280	22.930		
<b>H-6000-CC</b>	60	184,19	R134a (R513A)	100.300	80.740	63.960	49.660	-	-	<b>11.671,00</b>	H6000CC
			R449A (R448A)	148.800	121.500	98.030	78.050	35.770	19.020		
			R452A (R404A)	143.000	119.000	98.000	79.930	39.960	22.330		
<b>H-6000-CS</b>	60	199,86	R134a (R513A)	108.700	87.870	69.950	54.650	-	-	<b>11.671,00</b>	H6000CS
			R449A (R448A)	-	-	104.000	83.190	38.910	21.040		
			R452A (R404A)	-	-	103.200	84.840	43.580	24.870		
<b>H-7500-CC</b>	75	199,86	R134a (R513A)	107.500	86.650	68.710	53.390	-	-	<b>12.335,00</b>	H7500CC
			R449A (R448A)	160.900	131.400	106.100	84.400	38.590	20.410		
			R452A (R404A)	154.900	128.800	106.000	86.380	43.090	24.200		
<b>H-7501-CS</b>	75	221,75	R134a (R513A)	114.600	92.980	74.380	58.460	-	-	<b>12.335,00</b>	H7501CS
			R449A (R448A)	-	-	115.800	92.650	43.270	23.320		
			R452A (R404A)	-	-	115.000	94.550	48.460	27.600		
<b>H-8001-CC</b>	80	221,75	R134a (R513A)	114.300	91.540	72.150	55.790	-	-	<b>13.189,00</b>	H8001CC
			R449A (R448A)	179.500	146.700	118.400	94.280	43.020	22.570		
			R452A (R404A)	172.700	143.700	118.400	96.460	48.050	26.960		

Refrigeración adicional ó reducción de la temperatura del gas de aspiración.

Refrigeración adicional y reducción de la temperatura del gas de aspiración.

-Funcionamiento a 50 Hz.

- Las prestaciones se basan en la norma europea EN12900.

- No mezclar nunca aceite ester con aceite diferente.

- Los compresores "CC" pueden funcionar hasta -40°C de temperatura de evaporación

TODOS LOS COMPRESORES H6 Y H7 SON SUMINISTRADOS CON TERMISTOR INT 69 ( INCLUIDO EN EL PRECIO).

Para el uso con otros refrigerantes no expresados en la tablas, rogamos consulten rendimiento y límites de aplicación.

## UNIDADES CONDENSADORAS SEMIHERMÉTICAS



Unidades Condensadoras E-AU optimizadas para satisfacer los nuevos parámetros de eficiencia impuestos por la normativa ECO Design.

Mejores rendimientos frigoríficos.  
Dimensiones Compactas.  
Bajo nivel sonoto.

Unidades equipadas con:  
- Protección Motor "Termik"  
- Línea de Líquido ( filtro + visor).  
- Presostato de alta y baja KP17



★Unidades habitualmente en stock.

### SERIE H1

MODELO	C.V.	m³/h 50 Hz	Refrigerante	Rendimiento en (W) a temperatura de evaporación de:						€/Und	CÓDIGO
				5° C	0° C	-5° C	-10° C	-25° C	-35° C		
* E-AU-H80CC	0,8	4,42	R134a (R513A)	2.530	2.080	1.680	1.330	-	-	<b>2.410,00</b>	E-AU-H80CC
			R449A (R448A)	3.620	3.110	2.640	2.200	1.170	680		
			R452A (R404A)	3.600	3.080	2.590	2.150	1.110	635		
E-AU-H80CS	0,8	5,37	R134a (R513A)	3.030	2.510	2.040	1.620	-	-	<b>2.410,00</b>	E-AU-H80CS
			R449A (R448A)	-	-	3.220	2.720	1.470	865		
			R452A (R404A)	-	-	-	2.630	1.390	815		
* E-AU-H101CC	1	5,37	R134a (R513A)	3.010	2.490	2.020	1.600	-	-	<b>2.415,00</b>	E-AU-H101CC
			R449A (R448A)	4.420	3.810	3.250	2.730	1.440	820		
			R452A (R404A)	-	-	3.180	2.640	1.360	775		
E-AU2-H101CC	1	5,37	R134a (R513A)	3.150	2.590	2.090	1.650	-	-	<b>2.719,00</b>	E-AU2-H101CC
			R449A (R448A)	4.800	4.100	3.470	2.880	1.490	840		
			R452A (R404A)	0	4.060	3.400	2.800	1.410	795		
E-AU-H101CS	1	6,71	R134a (R513A)	3.610	3.000	2.450	1.960	-	-	<b>2.415,00</b>	E-AU-H101CS
			R449A (R448A)	-	-	3.680	3.120	1.710	1.010		
			R452A (R404A)	-	-	-	3.000	1.610	950		
* E-AU-H151CC	1,5	6,71	R134a (R513A)	3.750	3.100	2.520	2.010	-	-	<b>2.491,00</b>	E-AU-H151CC
			R449A (R448A)	5.260	4.550	3.890	3.270	1.750	1.020		
			R452A (R404A)	-	-	3.780	3.160	1.660	955		
E-AU2-H151CC	1,5	6,71	R134a (R513A)	3.830	3.160	2.560	2.040	-	-	<b>2.732,00</b>	E-AU2-H151CC
			R449A (R448A)	5.490	4.720	4.010	3.360	1.780	1.030		
			R452A (R404A)	-	4.640	3.920	3.260	1.690	965		
E-AU-H151CS	1,5	7,5	R134a (R513A)	4.150	3.450	2.810	2.250	-	-	<b>2.491,00</b>	E-AU-H151CS
			R449A (R448A)	-	-	4.230	3.580	1.950	1.160		
			R452A (R404A)	-	-	-	3.460	1.830	1.090		
* E-AU-H181CC	1,8	7,5	R134a (R513A)	4.390	3.620	2.930	2.330	-	-	<b>2.556,00</b>	E-AU-H181CC
			R449A (R448A)	6.210	5.330	4.510	3.770	1.990	1.170		
			R452A (R404A)	6.150	5.230	4.410	3.660	1.890	1.090		
E-AU2-H181CC	1,8	7,5	R134a (R513A)	4.430	3.650	2.950	2.340	-	-	<b>2.809,00</b>	E-AU2-H181CC
			R449A (R448A)	6.280	5.380	4.550	3.790	2.000	1.170		
			R452A (R404A)	6.210	5.280	4.440	3.680	1.900	1.100		
* E-AU-H201CC	2	9,16	R134a (R513A)	5.240	4.350	3.530	2.820	-	-	<b>2.617,00</b>	E-AU-H201CC
			R449A (R448A)	7.330	6.310	5.370	4.510	2.400	1.380		
			R452A (R404A)	7.010	6.040	5.140	4.320	2.300	1.330		
E-AU-H201CS	2	9,88	R134a (R513A)	5.590	4.670	3.840	3.090	-	-	<b>2.666,00</b>	E-AU-H201CS
			R449A (R448A)	-	-	5.670	4.780	2.590	1.520		
			R452A (R404A)	-	-	-	4.610	2.440	1.430		
* E-AU-H221CC	2,2	9,88	R134a (R513A)	5.610	4.690	3.840	3.090	-	-	<b>2.661,00</b>	E-AU-H221CC
			R449A (R448A)	7.560	6.550	5.610	4.740	2.550	1.480		
			R452A (R404A)	7.420	6.400	5.450	4.570	2.410	1.390		
E-AU2-H221CC	2,2	9,88	R134a (R513A)	5.680	4.730	3.870	3.110	-	-	<b>2.910,00</b>	E-AU2-H221CC
			R449A (R448A)	7.670	6.630	5.670	4.780	2.560	1.480		
			R452A (R404A)	7.530	6.490	5.510	4.620	2.420	1.390		
E-AU-H221CS	2,2	10,61	R134a (R513A)	5.870	4.910	4.040	3.260	-	-	<b>2.709,00</b>	E-AU-H221CS
			R449A (R448A)	-	-	6.020	5.100	2.760	1.630		
			R452A (R404A)	-	-	5.820	4.890	2.600	1.530		
* E-AU-H251CC	2,5	10,61	R134a (R513A)	6.480	5.350	4.350	3.470	-	-	<b>3.118,00</b>	E-AU-H251CC
			R449A (R448A)	9.200	7.870	6.660	5.550	2.910	1.670		
			R452A (R404A)	9.110	7.740	6.510	5.380	2.760	1.570		
E-AU2-H251CC	2,5	10,61	R134a (R513A)	6.360	5.260	4.280	3.420	-	-	<b>3.223,00</b>	E-AU2-H251CC
			R449A (R448A)	8.930	7.670	6.520	5.440	2.880	1.660		
			R452A (R404A)	8.820	7.540	6.350	5.290	2.730	1.560		
* E-AU-H281CC	2,8	11,64	R134a (R513A)	7.060	5.850	4.780	3.830	-	-	<b>3.178,00</b>	E-AU-H281CC
			R449A (R448A)	10.100	8.630	7.290	6.060	3.160	1.790		
			R452A (R404A)	10.040	8.520	7.130	5.880	2.980	1.680		
* E-AU-H281CS	2,8	13,23	R134a (R513A)	7.980	6.630	5.430	4.380	-	-	<b>3.264,00</b>	E-AU-H281CS
			R449A (R448A)	-	-	8.030	6.700	3.490	2.000		
			R452A (R404A)	-	-	7.710	6.430	3.330	1.860		
E-AU2-H281CS	2,8	13,23	R134a (R513A)	7.790	6.500	5.330	4.310	-	-	<b>3.431,00</b>	E-AU2-H281CS
			R449A (R448A)	-	-	7.820	6.550	3.440	1.980		
			R452A (R404A)	-	-	7.510	6.280	3.280	1.840		



\*Unidades habitualmente en stock.

**SERIE H2**

MODELO	C.V.	m³/h 50 Hz	Refrigerante	Rendimiento en (W) a temperatura de evaporación de:						€/Und	CÓDIGO
				5° C	0° C	-5° C	-10° C	-25° C	-35° C		
* E-AU2-H300CC	3	14,74	R134a (R513A)	8.880	7.360	6.010	4.830	-	-	<b>3.894,00</b>	E-AU2-H300CC
			R449A (R448A)	12.450	10.730	9.140	7.680	4.210	2.540		
			R452A (R404A)	12.530	10.650	8.940	7.400	3.780	2.150		
E-AU-H300CS	3	15,94	R134a (R513A)	9.260	7.720	6.320	5.080	-	-	<b>3.431,00</b>	E-AU-H300CS
			R449A (R448A)	-	-	9.170	7.820	4.450	2.800		
			R452A (R404A)	-	-	9.130	7.620	4.020	2.390		
* E-AU2-H300CS	3	15,94	R134a (R513A)	9.020	7.530	6.190	4.990	-	-	<b>3.596,00</b>	E-AU2-H300CS
			R449A (R448A)	-	-	8.880	7.600	4.370	2.770		
			R452A (R404A)	-	-	8.840	7.400	3.950	2.360		
E-AU-H350CC	3,5	15,94	R134a (R513A)	9.790	8.080	6.580	5.260	-	-	<b>3.776,00</b>	E-AU-H350CC
			R449A (R448A)	13.920	11.970	10.170	8.560	4.720	2.920		
			R452A (R404A)	14.010	11.870	9.950	8.210	4.240	2.470		
* E-AU2-H351CC	3,5	15,94	R134a (R513A)	9.530	7.880	6.440	5.160	-	-	<b>3.894,00</b>	E-AU2-H351CC
			R449A (R448A)	13.230	11.440	9.780	8.280	4.620	2.880		
			R452A (R404A)	13.290	11.330	9.550	7.940	4.150	2.440		
E-AU-H380CC	3,8	17,53	R134a (R513A)	10.530	8.740	7.120	5.720	-	-	<b>4.041,00</b>	E-AU-H380CC
			R449A (R448A)	15.010	12.930	11.040	9.300	5.200	3.260		
			R452A (R404A)	-	12.850	10.810	8.950	4.680	2.760		
* E-AU2-H381CC	3,8	17,53	R134a (R513A)	10.240	8.510	6.960	5.600	-	-	<b>4.161,00</b>	E-AU2-H381CC
			R449A (R448A)	14.210	12.310	10.580	8.980	5.080	3.210		
			R452A (R404A)	-	12.200	10.320	8.630	4.570	2.720		
* E-AU2-H390CS	3,9	19,53	R134a (R513A)	10.530	8.840	7.300	5.920	-	-	<b>3.860,00</b>	E-AU2-H390CS
			R449A (R448A)	-	-	10.380	9.000	5.380	3.500		
			R452A (R404A)	-	-	-	8.660	4.820	2.970		

**SERIE H33**

MODELO	C.V.	m³/h 50 Hz	Refrigerante	Rendimiento en (W) a temperatura de evaporación de:						€/Und	CÓDIGO
				5° C	0° C	-5° C	-10° C	-25° C	-35° C		
E-AU2-H355CS	3,5	19,29	R134a (R513A)	11.250	9.330	7.620	6.120	-	-	<b>4.704,00</b>	E-AU2-H355CS
			R449A (R448A)	-	-	11.960	10.100	5.480	3.270		
			R452A (R404A)	-	-	11.310	9.410	4.860	2.780		
E-AU-H405CC	4	19,29	R134a (R513A)	11.730	9.650	7.820	6.230	-	-	<b>4.691,00</b>	E-AU-H405CC
			R449A (R448A)	17.500	14.970	12.630	10.530	5.490	3.200		
			R452A (R404A)	16.670	14.150	11.850	9.790	4.980	2.820		
E-AU2-H405CC	4	19,29	R134a (R513A)	11.380	9.420	7.660	6.120	-	-	<b>5.044,00</b>	E-AU2-H405CC
			R449A (R448A)	16.400	14.110	12.000	10.070	5.340	3.140		
			R452A (R404A)	15.740	13.440	11.330	9.430	4.860	2.780		
E-AU-H405CS	4	23,13	R134a (R513A)	12.700	10.590	8.710	7.040	-	-	<b>4.343,00</b>	E-AU-H405CS
			R449A (R448A)	-	-	12.800	11.000	6.230	3.770		
			R452A (R404A)	-	-	12.140	10.250	5.490	3.200		
E-AU2-H405CS	4	23,13	R134a (R513A)	13.180	10.950	8.960	7.200	-	-	<b>4.750,00</b>	E-AU2-H405CS
			R449A (R448A)	-	-	13.690	11.650	6.450	3.860		
			R452A (R404A)	-	-	12.890	10.800	5.670	3.270		
E-AU-H505CC	5	23,13	R134a (R513A)	13.890	11.500	9.350	7.480	-	-	<b>4.737,00</b>	E-AU-H505CC
			R449A (R448A)	19.950	17.160	14.580	12.220	6.470	3.790		
			R452A (R404A)	19.320	16.450	13.850	11.480	5.880	3.350		
E-AU2-H505CC	5	23,13	R134a (R513A)	13.370	11.130	9.110	7.300	-	-	<b>5.100,00</b>	E-AU2-H505CC
			R449A (R448A)	-	16.010	13.710	11.590	6.270	3.710		
			R452A (R404A)	18.060	15.500	13.130	10.970	5.720	3.290		
E-AU-H505CS	5	27,33	R134a (R513A)	15.710	13.030	10.660	8.550	-	-	<b>4.806,00</b>	E-AU-H505CS
			R449A (R448A)	-	-	16.420	13.940	7.670	4.610		
			R452A (R404A)	-	-	15.630	13.040	6.780	3.890		
E-AU2-H505CS	5	27,33	R134a (R513A)	15.020	12.540	10.300	8.330	-	-	<b>5.249,00</b>	E-AU2-H505CS
			R449A (R448A)	-	-	15.330	13.130	7.400	4.490		
			R452A (R404A)	-	-	14.690	12.350	6.560	3.800		
E-AU2-H705CC	7	27,33	R134a (R513A)	15.080	12.570	10.290	8.260	-	-	<b>5.245,00</b>	E-AU2-H705CC
			R449A (R448A)	-	17.710	15.350	13.110	7.300	4.360		
			R452A (R404A)	-	17.550	14.960	12.550	6.640	3.840		

## UNIDADES CONDENSADORAS SEMIHERMÉTICAS

### SERIE H33

MODELO	C.V.	m <sup>3</sup> /h 50 Hz	Refrigerante	Rendimiento en (W) a temperatura de evaporación de:						€/Und	CÓDIGO
				5° C	0° C	-5° C	-10° C	-25° C	-35° C		
<b>E-AU-H705CS</b>	7	31,88	R134a (R513A)	18.010	15.060	12.380	10.000	-	-	<b>4.955,00</b>	E-AU-H705CS
			R449A (R448A)	-	-	18.330	15.660	8.760	5.310		
			R452A (R404A)	-	-	17.520	14.690	7.750	4.470		
<b>E-AU2-H705CS</b>	7	31,88	R134a (R513A)	17.130	14.410	11.920	9.700	-	-	<b>5.313,00</b>	E-AU2-H705CS
			R449A (R448A)	-	-	16.940	14.610	8.420	5.160		
			R452A (R404A)	-	-	16.290	13.790	7.460	4.350		
<b>E-AU2-H755CC</b>	7,5	31,88	R134a (R513A)	19.370	16.000	13.020	10.420	-	-	<b>5.764,00</b>	E-AU2-H755CC
			R449A (R448A)	28.020	24.180	20.550	17.270	9.200	5.400		
			R452A (R404A)	27.490	23.330	19.560	16.160	8.220	4.660		

(\*) Rendimientos expresados para temperatura del gas de aspiración de 20°C con subenfriamiento de líquido y +32°C de temperatura ambiente.  
Temperatura de evaporación Dew point (rocío)

### SERIE H35

MODELO	C.V.	m <sup>3</sup> /h 50 Hz	Refrigerante	Rendimiento en (W) a temperatura de evaporación de:						€/Und	CÓDIGO
				5° C	0° C	-5° C	-10° C	-25° C	-35° C		
<b>E-AU2-H751CS</b>	7,5	38,06	R134a (R513A)	20.830	17.450	14.390	11.670	-	-	<b>5.700,00</b>	E-AU2-H751CS
			R449A (R448A)	-	-	20.420	17.500	9.990	6.100		
			R452A (R404A)	-	-	20.030	16.860	8.960	5.200		
<b>E-AU2-H1002CC</b>	10	38,06	R134a (R513A)	22.260	18.470	15.040	12.030	-	-	<b>6.156,00</b>	E-AU2-H1002CC
			R449A (R448A)	30.690	26.440	22.550	18.960	10.210	6.060		
			R452A (R404A)	30.860	26.210	21.990	18.170	9.140	5.130		

(\*) Rendimientos expresados para temperatura del gas de aspiración de 20°C con subenfriamiento de líquido y +32°C de temperatura ambiente.  
Temperatura de evaporación Dew point (rocío)

### SERIE H41

MODELO	C.V.	m <sup>3</sup> /h 50 Hz	Refrigerante	Rendimiento en (W) a temperatura de evaporación de:						€/Und	CÓDIGO
				5° C	0° C	-5° C	-10° C	-25° C	-35° C		
<b>E-AU2-H851CS</b>	8,5	42,81	R134a (R513A)	24.710	20.640	17.000	13.740	-	-	<b>6.491,00</b>	E-AU2-H851CS
			R449A (R448A)	-	-	25.660	21.860	12.290	7.580		
			R452A (R404A)	-	-	25.140	21.020	11.040	6.440		
<b>E-AU2-H1201CC</b>	12	42,81	R134a (R513A)	25.820	21.250	17.220	13.690	-	-	<b>7.271,00</b>	E-AU2-H1201CC
			R449A (R448A)	38.220	32.810	27.890	23.400	12.750	7.720		
			R452A (R404A)	38.320	32.530	27.260	22.540	11.490	6.540		
<b>E-AU2-H1501CC</b>	15	48,82	R134a (R513A)	29.480	24.300	19.770	15.750	-	-	<b>7.447,00</b>	E-AU2-H1501CC
			R449A (R448A)	41.900	36.180	30.920	26.140	14.490	8.910		
			R452A (R404A)	41.930	35.790	30.200	25.120	13.050	7.550		
<b>E-AU2-H1501CS</b>	15	56,87	R134a (R513A)	30.680	25.830	21.410	17.460	-	-	<b>7.239,00</b>	E-AU2-H1501CS
			R449A (R448A)	-	-	31.700	27.250	15.840	9.970		
			R452A (R404A)	-	-	30.770	26.060	14.270	8.490		
<b>E-AU2-H2001CC</b>	20	56,87	R134a (R513A)	32.790	27.180	22.100	17.650	-	-	<b>8.036,00</b>	E-AU2-H2001CC
			R449A (R448A)	47.620	41.240	35.380	29.990	16.790	10.420		
			R452A (R404A)	47.620	40.790	34.510	28.830	15.130	8.830		
<b>E-AU2-H1601CS</b>	16	63,76	R134a (R513A)	36.330	30.320	24.960	20.160	-	-	<b>8.415,00</b>	E-AU2-H1601CS
			R449A (R448A)	-	-	38.470	32.800	18.570	11.570		
			R452A (R404A)	-	-	37.590	31.470	16.690	9.820		
<b>E-AU4-H2201CC</b>	22	63,76	R134a (R513A)	37.760	31.230	25.360	20.250	-	-	<b>10.203,00</b>	E-AU4-H2201CC
			R449A (R448A)	55.140	47.550	40.650	34.380	19.090	11.800		
			R452A (R404A)	55.190	47.070	39.680	32.990	17.210	10.000		

(\*) Rendimientos expresados para temperatura del gas de aspiración de 20°C con subenfriamiento de líquido y +32°C de temperatura ambiente.  
Temperatura de evaporación Dew point (rocío)

CARACTERÍSTICAS TÉCNICAS. UNIDADES CONDENSADORAS DORIN. Serie H11/H2.

MODELO	Compresor			Condensador				Recipiente Capacidad (Litros)	Conexiones		
	m³/h a 50 Hz	Tensión (V)	Int. Max (A)	Caudal (m³/h)	Pot. Absorbida	Intensidad (A)	Diametro (mm)		Aspiración	Líquido	
E-AU-H80CC	4,42	220-240/3/50 HZ	265-290/3/60 HZ Δ	4,2/2,4	2.480	165	0,73	1x350	2,3	12	1/2"
E-AU-H80CS	5,37			4,2/2,4	2.480	165	0,73	1x350	2,3	16	1/2"
E-AU-H101CC	5,37			5,0/2,9	2.480	165	0,73	1x350	2,3	16	1/2"
E-AU2-H101CC	5,37			5,0/2,9	2.670	144	0,64	2x300	2,3	16	1/2"
E-AU-H101CS	6,71			5,0/2,9	2.480	165	0,73	1x350	2,3	16	1/2"
E-AU2-H101CS	6,71			5,0/2,9	2.670	144	0,64	2x300	2,3	16	1/2"
E-AU-H151CC	6,71			5,9/3,4	2.270	165	0,73	1x350	2,3	16	1/2"
E-AU2-H151CC	6,71			5,9/3,4	2.670	144	0,64	2x300	2,3	16	1/2"
E-AU-H151CS	7,5			5,9/3,4	2.270	165	0,73	1x350	2,3	16	1/2"
E-AU2-H151CS	7,50			5,9/3,4	2.670	144	0,64	2x300	2,3	16	1/2"
E-AU-H181CC	7,5			7,6/4,4	2.275	165	0,73	1x350	2,3	16	1/2"
E-AU2-H181CC	7,50			7,6/4,4	2.510	144	0,64	2x300	2,3	16	1/2"
E-AU-H181CS	9,16			7,6/4,4	2.275	165	0,73	1x350	2,3	16	1/2"
E-AU2-H181CS	9,16			7,6/4,4	2.510	144	0,64	2x300	2,3	16	1/2"
E-AU-H201CC	9,16			10,4/6,0	2.275	165	0,73	1x350	2,3	16	1/2"
E-AU2-H201CC	9,16			10,4/6,0	2.510	144	0,64	2x300	2,3	16	1/2"
E-AU-H201CS	9,88			7,6/4,4	1.300	65	0,31	1x350	2,3	18	1/2"
E-AU2-H201CS	9,88			7,6/4,4	2.510	144	0,64	2x300	2,3	18	1/2"
E-AU-H221CC	9,88			10,4/6,0	2.275	165	0,73	1x350	2,3	18	1/2"
E-AU2-H221CC	9,88			10,4/6,0	2.510	144	0,64	2x300	2,3	18	1/2"
E-AU-H221CS	10,61			10,4/6,0	1.300	65	0,31	1x350	2,3	18	1/2"
E-AU2-H221CS	10,61			10,4/6,0	3.200	130	0,62	2x350	3,9	18	1/2"
E-AU-H251CC	10,61			12,6/7,3	5.550	245	1,10	1x450	3,9	18	1/2"
E-AU2-H251CC	10,61			12,6/7,3	5.300	330	1,46	2x350	3,9	18	1/2"
E-AU-H251CS	11,64			10,4/6,0	1.300	65	0,31	1x350	2,3	18	1/2"
E-AU2-H251CS	11,64			10,4/6,0	3.200	130	0,62	2x350	3,9	18	1/2"
E-AU-H281CC	11,64			12,6/7,3	5.550	245	1,10	1x450	3,9	18	1/2"
E-AU2-H281CC	11,64			12,6/7,3	5.300	330	1,46	2x350	3,9	18	1/2"
E-AU-H281CS	13,23			10,4/6,0	3.700	125	0,56	1x450	2,3	18	1/2"
E-AU2-H281CS	13,23			10,4/6,0	3.200	130	0,62	2x350	2,3	18	1/2"
E-AU-H290CS	14,74			12,9/7,5	3.700	125	0,56	1x450	3,9	22	1/2"
E-AU2-H290CS	14,74			12,9/7,5	3.200	130	0,62	2x350	3,9	22	1/2"
E-AU-H300CC	14,74			16,2/9,4	5.540	245	1,10	1x450	5,7	22	5/8"
E-AU2-H300CC	14,74	16,2/9,4	5.940	330	1,46	2x350	5,7	22	5/8"		
E-AU-H300CS	15,94	12,9/7,5	3.700	125	0,56	1x450	3,9	28	1/2"		
E-AU2-H300CS	15,94	12,9/7,5	3.200	130	0,62	2x350	3,9	28	1/2"		
E-AU-H350CC	15,94	16,2/9,4	5.540	245	1,10	1x450	5,7	28	5/8"		
E-AU2-H351CC	15,94	16,2/9,4	5.940	330	1,46	2x350	5,7	28	5/8"		
E-AU-H380CC	17,53	12,9/7,5	5.540	245	1,10	1x450	5,7	28	5/8"		
E-AU2-H381CC	17,53	12,9/7,5	5.940	330	1,46	2x350	5,7	28	5/8"		
E-AU-H390CS	19,53	16,2/9,4	3.700	125	0,56	1x450	5,7	28	5/8"		
E-AU2-H390CS	19,53	16,2/9,4	3.200	130	0,62	2x350	5,7	28	5/8"		

### CARACTERÍSTICAS TÉCNICAS. UNIDADES CONDENSADORAS DORIN. Serie H33/H35/H41.

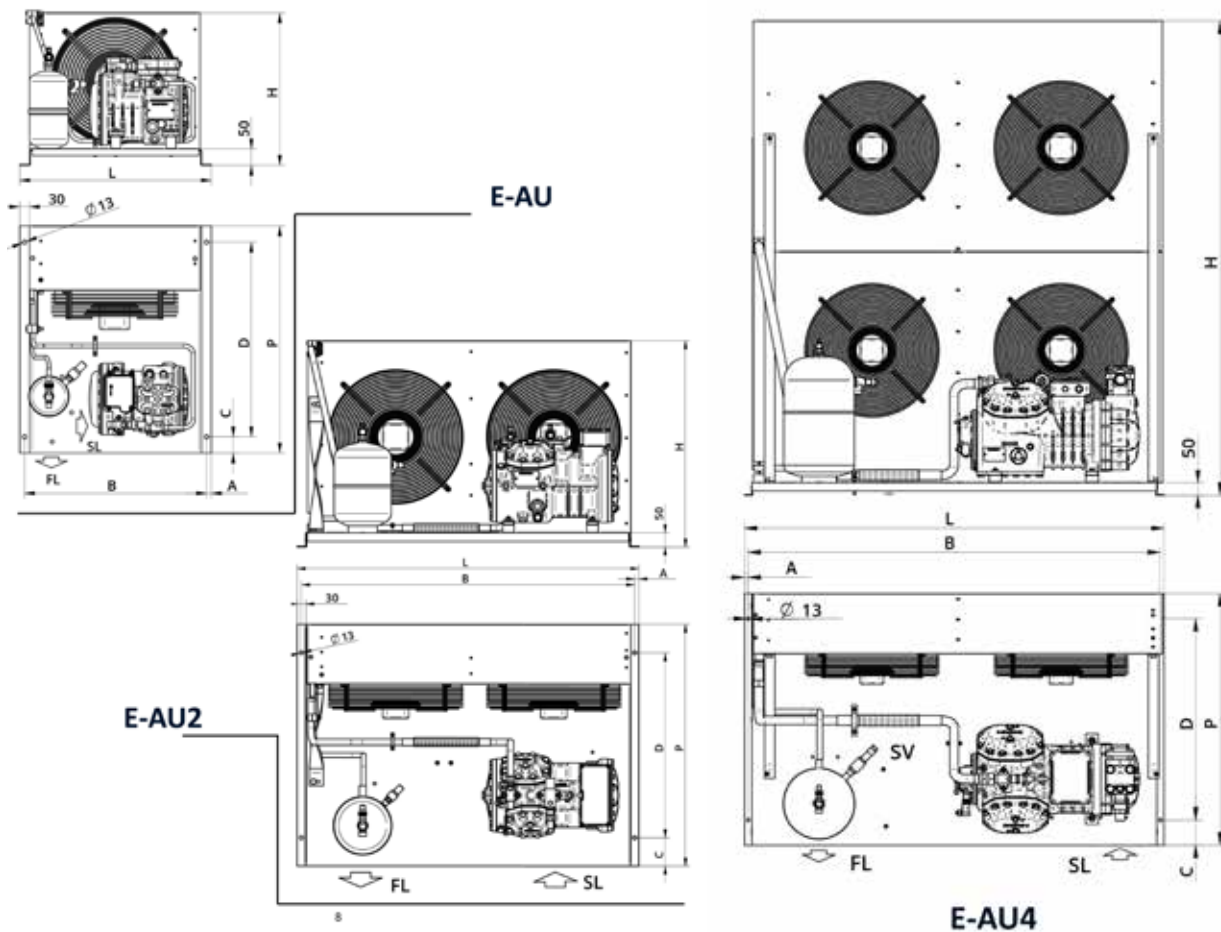
MODELO	Compresor			Condensador				Recipiente Capacidad (Litros)	Conexiones	
	m <sup>3</sup> /h a 50 Hz	Tensión (V)	Int. Max (A)	Caudal (m <sup>3</sup> /h)	Pot. Absorbida	Intensidad (A)	Nº x Diámetro (mm)		Aspira- ción	Líquido
E-AU-H355CS	19,29	265-290/3/60 HZ D 440-480/3/60 HZ Y 220-240/3/50 HZ 380-420/3/50 HZ 380 - 420 / 3 / 50 440 - 480 / 3 / 60 PWS	18,1/10,5	3.700	125	1	1x450	3,9	22	1/2"
E-AU2-H355CS	19,29		18,1/10,5	3.400	130	1	2x350	5,7	22	5/8"
E-AU-H405CC	19,29		25,0/14,5	5.540	245	1	1x450	5,7	22	5/8"
E-AU2-H405CC	19,29		25,0/14,5	10.270	490	2	2x450	5,7	22	5/8"
E-AU-H405CS	23,13		18,1/10,5	3.700	125	1	1x450	3,9	28	1/2"
E-AU2-H405CS	23,13		18,1/10,5	3.400	130	1	2x350	5,7	28	5/8"
E-AU-H505CC	23,13		25,0/14,5	5.540	245	1	1x450	5,7	28	5/8"
E-AU2-H505CC	23,13		25,0/14,5	10.270	490	2	2x450	5,7	28	5/8"
E-AU-H505CS	27,33		25,0/14,5	3.730	125	1	1x450	5,7	28	5/8"
E-AU2-H505CS	27,33		25,0/14,5	6.500	250	1	2x450	7,6	28	3/4"
E-AU2-H705CC	27,33		34,0/19,5	10.270	490	2	2x450	7,6	28	3/4"
E-AU-H705CS	31,88		25,0/14,5	3.730	125	1	1x450	5,7	28	5/8"
E-AU2-H705CS	31,88		25,0/14,5	6.500	250	1	2x450	5,7	28	5/8"
E-AU2-H755CC	31,88		34,0/19,5	11.700	490	2	2x450	7,6	28	3/4"
E-AU2-H751CS	38,06		34,0/19,5	6.500	250	1	2x450	7,6	35	3/4"
E-AU2-H1002CC	38,06		40,0/23,0	11.700	490	2	2x450	7,6	35	3/4"
E-AU2-H851CS	42,81	20	7.700	250	1	2x450	15,0	35	7/8"	
E-AU2-H1201CC	42,81	28	13.660	1.360	6	2x500	15,0	35	7/8"	
E-AU2-H1001CS	48,82	24	7.700	250	1	2x450	15,0	35	7/8"	
E-AU2-H1501CC	48,82	34	13.660	1.360	6	2x500	15,0	42	7/8"	
E-AU2-H1501CS	56,87	28	7.700	250	1	2x450	15,0	35	7/8"	
E-AU2-H2001CC	56,87	38	13.660	1.360	6	2x500	15,0	42	7/8"	
E-AU2-H1601CS	63,76	34	9.500	440	2	2x500	15,0	42	7/8"	
E-AU4-H2201CC	63,76	45	23.040	980	4	4x450	15,0	42	7/8"	

DIMENSIONES UNIDADES DORIN. AU.

SERIE - RANGE	Modello Model	Dimensioni gruppi Overall dimensions						
		L	P	H	A	B	C	D
		[mm]	[mm]	[mm]	[mm]	[mm]	[mm]	[mm]
H11	E-AU-H80CC	590	700	470	15	560	50	600
	E-AU-H80CS	590	700	470	15	560	50	600
	E-AU-H101CC	590	700	470	15	560	50	600
	E-AU2-H101CC	950	700	425	15	920	50	600
	E-AU-H101CS	590	700	470	15	560	50	600
	E-AU2-H101CS	950	700	425	15	920	50	600
	E-AU-H151CC	590	700	470	15	560	50	600
	E-AU2-H151CC	950	700	425	15	920	50	600
	E-AU-H151CS	590	700	470	15	560	50	600
	E-AU2-H151CS	950	700	425	15	920	50	600
	E-AU-H181CC	590	700	520	15	560	50	600
	E-AU2-H181CC	950	700	425	15	920	50	600
	E-AU-H181CS	590	700	520	15	560	50	600
	E-AU2-H181CS	950	700	425	15	920	50	600
	E-AU-H201CC	590	700	520	15	560	50	600
	E-AU2-H201CC	950	700	425	15	920	50	600
	E-AU-H201CS	590	700	520	15	560	50	600
	E-AU2-H201CS	950	700	425	15	920	50	600
	E-AU-H221CC	590	700	520	15	560	50	600
	E-AU2-H221CC	950	700	425	15	920	50	600
	E-AU-H221CS	590	700	520	15	560	50	600
	E-AU2-H221CS	1200	700	525	15	1170	50	600
	E-AU-H251CC	950	700	675	15	920	50	600
	E-AU2-H251CC	1200	700	525	15	1170	50	600
	E-AU-H251CS	590	700	520	15	560	50	600
	E-AU2-H251CS	1200	700	525	15	1170	50	600
	E-AU-H281CC	950	700	675	15	920	50	600
	E-AU2-H281CC	1200	700	525	15	1170	50	600
E-AU-H281CS	950	700	675	15	920	50	600	
E-AU2-H281CS	1200	700	525	15	1170	50	600	
H2	E-AU-H290CS	950	700	675	15	920	50	600
	E-AU2-H290CS	1200	700	525	15	1170	50	600
	E-AU-H300CC	950	700	825	15	920	50	600
	E-AU2-H300CC	1200	700	675	15	1170	50	600
	E-AU-H300CS	950	700	675	15	920	50	600
	E-AU2-H300CS	1200	700	525	15	1170	50	600
	E-AU-H350CC	950	700	825	15	920	50	600
	E-AU2-H351CC	1200	700	675	15	1170	50	600
	E-AU-H380CC	950	700	825	15	920	50	600
	E-AU2-H381CC	1200	700	675	15	1170	50	600
	E-AU-H390CS	950	700	675	15	920	50	600
	E-AU2-H390CS	1200	700	525	15	1170	50	600
	E-AU-H392CS	950	700	675	15	920	50	600
	E-AU2-H392CS	1200	700	675	15	1170	50	600

AU									
SERIE - RANGE	Modello Model	Dimensioni gruppi Overall dimensions							
		L	P	H	A	B	C	D	
		[mm]	[mm]	[mm]	[mm]	[mm]	[mm]	[mm]	
H33	E-AU-H355CS	950	850	675	15	920	50	650	
	E-AU2-H355CS	1200	850	675	15	1170	50	650	
	E-AU-H405CC	950	850	825	15	926	50	650	
	E-AU2-H405CC	1200	850	725	15	1170	50	650	
	E-AU-H405CS	950	850	675	15	920	50	650	
	E-AU2-H405CS	1200	850	675	15	1170	50	650	
	E-AU-H505CC	950	850	825	15	920	50	650	
	E-AU2-H505CC	1200	850	725	15	1170	50	650	
	E-AU-H505CS	950	850	825	15	920	50	650	
	E-AU2-H505CS	1200	850	725	15	1170	50	650	
	E-AU2-H705CC	1200	850	725	15	1170	50	650	
	E-AU-H705CS	950	850	825	15	920	50	650	
	E-AU2-H705CS	1200	850	725	15	1170	50	650	
	E-AU2-H755CC	1660	850	825	15	1630	50	650	
	H35	E-AU2-H751CS	1200	850	725	15	1170	50	650
		E-AU2-H1002CC	1660	850	825	15	1630	50	650
H41	E-AU2-H851CS	1660	850	825	15	1630	50	650	
	E-AU2-H1201CC	1660	850	980	15	1630	50	650	
	E-AU2-H1001CS	1660	850	825	15	1630	50	650	
	E-AU2-H1501CC	1660	850	980	15	1630	50	650	
	E-AU2-H1501CS	1660	850	825	15	1630	50	650	
	E-AU2-H2001CC	1660	850	980	15	1630	50	650	
	E-AU2-H1601CS	1660	850	980	15	1630	50	650	
	E-AU4-H2201CC	1660	850	1480	15	1630	50	650	

DIMENSIONES UNIDADES DORIN. AU.





**UNIDADES CONDENSADORAS CENTRIFUGAS DORIN.**



El suministro de las unidades condensadoras centrífugas incluye:

- Condensador centrífugo de 1 ventilador dimensionado para trabajar con AT <10 K ( vertical u horizontal).
- Compresor
- Antivibrador en descarga y aspiración
- Filtro - Deshidratador.
- Visor de líquido.
- Presostato de alta / baja.
- Recipiente de líquido con válvula de seguridad.( válvula de seguridad no incluida en el modelo UCC15M).
- Las unidades condensadoras centrífugas van cargadas con aceite POE.
- Temperatura de gas aspirado 20°C.

Posibilidad de suministros en versión horizontal ( idem precio que en vertical).

Dimensiones:

UCC15M a UCC40M / UCC15L a UCC30L = 575 x 490 x 1300 (H) mm  
 UCC45M a UCC90M / UCC40L a UCC75L = 745 x 825 x 1550 (H) mm  
 UCC120M a UCC200M / UCC85L a UCC145L = 1345 x 825 x 1550 (H) mm

**MEDIA TEMPERATURA -5°C/+45°C**

Rdtos expresados para R404A

**R134a/R513A/R448A/R449A/R452A/R404A**

MODELO	Cap. Nominal (W)	Compresor	C.V.	Ventiladores					Linea Asp.	Linea Desc.	Linea Liq.	Recip. (ltr)	€/Und	CÓDIGO
				Nº	CV unit.	R.P.M.	Tensión (V)	Int. Max. (A)						
UCC15M	2.170	H80CC	3/4	1	1/2	1.400	230V I	3,5	1/2"	1/2"	3/8"	2	<b>4.779,00</b>	UCC15M
UCC25M	3.172	H101CC	1	1	1/2	1.400	230V I	3,5	5/8"	1/2"	3/8"	5	<b>4.897,00</b>	UCC25M
UCC30M	3.875	H151CC	1 1/2	1	1/2	1.400	230V I	3,5	5/8"	1/2"	3/8"	5	<b>4.913,00</b>	UCC30M
UCC35M	4.420	H181CC	1 3/4	1	1/2	1.400	230V I	3,5	5/8"	1/2"	3/8"	5	<b>5.034,00</b>	UCC35M
UCC40M	4.960	H201CC	2	1	1/2	1.400	230V I	3,5	5/8"	1/2"	3/8"	5	<b>5.105,00</b>	UCC40M
UCC45M	5.773	H221CC	2 1/4	1	1/3	900	230V I	3,0	7/8"	5/8"	3/8"	5	<b>6.030,00</b>	UCC45M
UCC55M	6.396	H251CC	2 1/2	1	1/3	900	230V I	3,0	7/8"	5/8"	1/2"	7	<b>6.052,00</b>	UCC55M
UCC60M	7.256	H281CC	2 3/4	1	1/3	900	230V I	3,0	7/8"	5/8"	1/2"	11	<b>6.447,00</b>	UCC60M
UCC70M	8.726	H300CC	3	1	1 1/2	900	400V III	4,0	7/8"	5/8"	1/2"	11	<b>7.102,00</b>	UCC70M
UCC80M	9.450	H350CC	3 1/2	1	1 1/2	900	400V III	4,0	7/8"	5/8"	1/2"	11	<b>7.135,00</b>	UCC80M
UCC90M	11.380	H451CC	5	1	1 1/2	900	400V III	4,0	7/8"	5/8"	1/2"	11	<b>8.008,00</b>	UCC90M
UCC120M	14.440	H551CC	5 1/2	2	1 1/2	900	400V III	8,0	1 1/8"	5/8"	1/2"	15	<b>10.068,00</b>	UCC120M
UCC140M	16.570	H701CC	7	2	1 1/2	900	400V III	8,0	1 1/8"	7/8"	5/8"	15	<b>10.674,00</b>	UCC140M
UCC160M	19.520	H751CC	7 1/2	2	1 1/2	900	400V III	8,0	1 1/8"	7/8"	5/8"	20	<b>11.272,00</b>	UCC160M
UCC200M	23.920	H1002CC	8	2	1 1/2	900	400V III	8,0	1 3/8"	7/8"	5/8"	20	<b>11.807,00</b>	UCC200M

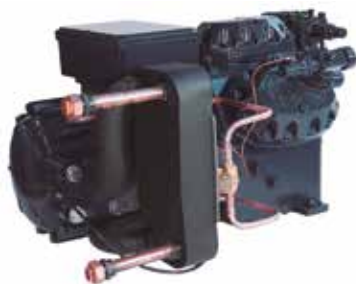
**BAJA TEMPERATURA -25°C/+45°C**

Rdtos expresados para R404A

**R134a/R513A/R448A/R449A/R452A/R404A**

MODELO	Cap. Nominal (W)	Compresor	C.V.	Ventiladores					Linea Asp.	Linea Desc.	Linea Liq.	Recip. (ltr)	€/Und	CÓDIGO
				Nº	CV unit.	R.P.M.	Tensión (V)	Int. Max. (A)						
UCC15L	1.877	H151CS	1 1/2	1	1/3	900	230V I	3,0	5/8"	1/2"	3/8"	5	<b>4.798,00</b>	UCC15L
UCC20L	2.426	H201CS	2	1	1/2	1.400	230V I	3,5	7/8"	5/8"	1/2"	5	<b>4.984,00</b>	UCC20L
UCC25L	3.049	H251CS	2 1/2	1	1/2	1.400	230V I	3,5	7/8"	5/8"	1/2"	7	<b>5.157,00</b>	UCC25L
UCC30L	3.978	H300CS	3	1	1/2	1.400	230V I	3,5	1 1/8"	5/8"	1/2"	7	<b>6.408,00</b>	UCC30L
UCC40L	4.760	H401CS	4	1	1/3	900	230V I	3,0	1 1/8"	5/8"	1/2"	7	<b>7.303,00</b>	UCC40L
UCC55L	6.810	H551CS	5 1/2	1	1/3	900	230V I	3,0	1 1/8"	5/8"	1/2"	11	<b>8.123,00</b>	UCC55L
UCC65L	8.120	H701CS	7	1	1 1/2	900	400V III	4,0	1 3/8"	7/8"	1/2"	11	<b>8.501,00</b>	UCC65L
UCC75L	9.660	H751CS	7 1/2	1	1 1/2	900	400V III	4,0	1 3/8"	7/8"	1/2"	15	<b>8.581,00</b>	UCC75L
UCC85L	11.450	H851CS	8 1/2	2	1 1/2	900	400V III	8,0	1 3/8"	1 1/8"	5/8"	15	<b>11.031,00</b>	UCC85L
UCC100L	13.290	H1201CS	10	2	1 1/2	900	400V III	8,0	1 3/8"	1 1/8"	5/8"	20	<b>11.618,00</b>	UCC100L
UCC120L	15.340	H1501CS	15	2	1 1/2	900	400V III	8,0	1 3/8"	1 1/8"	5/8"	20	<b>12.438,00</b>	UCC120L
UCC145L	18.780	H2000CS	20	2	1 1/2	900	400V III	8,0	1 5/8"	1 1/8"	5/8"	20	<b>14.888,00</b>	UCC145L

### COMPRESORES DE DOS ETAPAS DORIN SERIE 2S.



MODELO	Desplazamiento Baja/Alta presión	Nº Cilindros Baja/Alta presión
<b>2S-H1200L / 2S-H1500</b>	56,49 / 37,91 m3/h	2 / 2
<b>2S-H1500L / 2S-H2000</b>	75,83 / 37,91 m3/h	4 / 2
<b>2S-H2000L / 2S-H2500</b>	85,01 / 42,51 m3/h	4 / 2
<b>2S-H2500L/2S-H3000</b>	102,35 / 51,17 m3/h	4 / 2
<b>2S-H3000L / 2S-H3500</b>	112,97 / 56,49 m3/h	4 / 2
<b>2S-H3200L / 2S-H4000L</b>	122,39 / 61,19 m3/h	4 / 2

### DOBLE ETAPA (SUBENFRIADOR DE LIQUIDO incluido con el precio)

#### R404A/R449A

Rdtos expresados para R404A

MODELO	Temp. Cond. (°C)	Potencia frigorífica en vatios (Con subenfriador de líquido) a temp. evap.							€/Und	CÓDIGO
		-30°C	-35°C	-40°C	-45°C	-50°C	-55°C	-60°C		
<b>2S-H1200L</b>	+30°C	-	-	13.720	11.000	8.690	6.750	5.140	<b>7.988,00</b>	2SH1200L
	+50°C	-	-	12.830	10.270	8.080	6.250	-		
<b>2S-H1500</b>	+30°C	20.560	16.890	13.720	11.000	8.690	6.750	-	<b>8.512,00</b>	2SH1500
	+50°C	19.240	15.810	12.830	10.270	8.080	6.250	-		
<b>2S-H1500L</b>	+30°C	-	-	18.710	15.020	11.880	9.240	7.060	<b>9.724,00</b>	2SH1500L
	+50°C	-	-	17.490	14.020	11.060	8.580	-		
<b>2S-H2000</b>	+30°C	27.950	23.000	18.710	15.020	11.880	9.240	-	<b>10.245,00</b>	2SH2000
	+50°C	26.120	21.510	17.490	14.020	11.060	8.580	-		
<b>2S-H2000L</b>	+30°C	-	-	20.790	16.690	13.200	10.270	7.840	<b>10.765,00</b>	2SH2000L
	+50°C	-	-	19.430	15.580	12.280	9.520	-		
<b>2S-H2500</b>	+30°C	31.060	25.560	20.790	16.690	13.200	10.270	-	<b>11.289,00</b>	2SH2500
	+50°C	29.030	23.900	19.430	15.580	12.280	9.520	-		
<b>2S-H2500L</b>	+30°C	-	-	24.750	19.860	15.700	12.200	9.300	<b>12.154,00</b>	2SH2500L
	+50°C	-	-	23.110	18.510	14.590	11.300	-		
<b>2S-H3000</b>	+30°C	37.000	30.440	24.750	19.860	15.700	12.200	-	<b>13.023,00</b>	2SH3000
	+50°C	34.550	28.440	23.110	18.510	14.590	11.300	-		
<b>2S-H3000L</b>	+30°C	-	-	27.040	21.700	17.150	13.320	10.160	<b>13.891,00</b>	2SH3000L
	+50°C	-	-	25.250	20.220	15.930	12.330	-		
<b>2S-H3500</b>	+30°C	40.430	33.260	27.040	21.700	17.150	13.320	-	<b>14.760,00</b>	2SH3500
	+50°C	37.750	31.070	25.250	20.220	15.930	12.330	-		
<b>2S-H3200L</b>	+30°C	-	-	28.980	23.240	18.360	14.260	10.860	<b>15.628,00</b>	2SH3200L
	+50°C	-	-	27.030	21.630	17.040	13.180	-		
<b>2S-H4000</b>	+30°C	43.340	35.650	28.980	23.240	18.360	14.260	-	<b>16.497,00</b>	2SH4000
	+50°C	40.450	33.280	27.030	21.630	17.040	13.180	-		

Accesorio : Resistencia de cárter : Consultar

**COMPRESORES SEMIHERMÉTICOS GELPHA DE 2 CILINDROS (Refrigerados por aire).**



• Modelos de 2 cilindros ( K, L, LR y MR ) • El engrase se realiza en los compresores modelo K y L por un sistema mixto centrífugo y de barboteo. • Los compresores modelos K y L pueden ser refrigerados por aire ó por agua ( los refrigerados por agua van equipados con un arrollamiento de tubo de cobre alrededor del compresor, a través del cual circula el agua de enfriamiento. • Motores eléctricos para arranque directo. • Todos lo compresores GELPHA incluyen protección integral del motor, compuesta por tres sondas termostáticas insertadas en el bobinado eléctrico. • Opcionales: Resistencia de carter y Ventilador de culata • Los compresores se suministran con protección térmica interna, amortiguadores, llaves de servicio y carga de aceite .

**R134a/R513A/R448A/R449A/R452A/R404A**

MODELO	C.V.	m³/h 50 Hz	Refrigerante	Rendimiento en (W) a temperatura de evaporación de:						€/Und	CÓDIGO
				5° C	0° C	-5° C	-10° C	-25° C	-35° C		
<b>07K3.2X</b>	0,75	2,91	R134a(R513A)	-	-	-	-	-	-	<b>1.561,00</b>	CT18190
			R449A(R448A)	2.244	1.807	1.437	1.127	498	260		
			R452A(R404A)	-	1.800	1.475	1.200	575	290		
<b>07K5.2X</b>	0,75	4,92	R134a(R513A)	2.470	2.000	1.260	1.260	-	-	<b>1.561,00</b>	CT18191
			R449A(R448A)	-	-	-	1.923	865	430		
			R452A(R404A)	-	-	-	-	1.055	565		
<b>1K5.2X</b>	1	4,92	R134a(R513A)	-	-	-	-	-	-	<b>1.597,00</b>	CT18192
			R449A(R448A)	3.771	3.088	2.496	1.988	889	436		
			R452A(R404A)	-	-	2.625	2.140	1.065	570		
<b>1K7.2X</b>	1	6,43	R134a(R513A)	3.405	2.760	2.205	1.730	-	-	<b>1.597,00</b>	CT18193
			R449A(R448A)	-	-	-	-	1.252	648		
			R452A(R404A)	-	-	-	-	1.055	565		
<b>1.5K7.2X</b>	1,5	6,43	R134a(R513A)	-	-	-	-	-	-	<b>1.645,00</b>	CT18194
			R449A(R448A)	5.308	4.327	3.488	2.779	1.298	720		
			R452A(R404A)	-	-	-	2.930	1.460	810		
<b>1.5K8.2X</b>	1,5	7,43	R134a(R513A)	3.765	3.070	2.475	1.970	-	-	<b>1.645,00</b>	CT18195
			R449A(R448A)	-	-	-	-	1.496	919		
			R452A(R404A)	-	-	-	-	1.710	965		
<b>1.5K9.2X</b>	1,5	9,06	R134a(R513A)	4.670	3.850	3.075	2.150	-	-	<b>1.645,00</b>	CT18196
			R449A(R448A)	-	-	-	-	1.851	1.067		
			R452A(R404A)	-	-	-	-	2.100	1.180		
<b>2K8.2X</b>	2	7,43	R134a(R513A)	-	-	-	-	-	-	<b>1.838,00</b>	CT29405
			R449A(R448A)	5.767	4.760	3.894	3.156	1.586	954		
			R452A(R404A)	-	-	-	-	-	-		
<b>2K9.2X</b>	2	9,06	R134a(R513A)	4.720	3.850	3.110	2.475	-	-	<b>1.839,00</b>	CT18197
			R449A(R448A)	-	-	-	-	-	-		
			R452A(R404A)	-	-	5.590	4.200	2.095	1.205		
<b>2L9.2X</b>	2	9,06	R134a(R513A)	-	-	-	-	-	-	<b>2.355,00</b>	CT18198
			R449A(R448A)	7.270	5.982	4.877	3.935	1.917	1.057		
			R452A(R404A)	7.225	5.945	4.860	3.910	1.705	620		
<b>2L13.2X</b>	2	12,87	R134a(R513A)	6.580	5.330	4.255	3.340	-	-	<b>2.355,00</b>	CT18199
			R449A(R448A)	-	-	-	-	2.871	1.750		
			R452A(R404A)	-	-	-	-	2.505	1.180		
<b>3L13.2X</b>	3	12,87	R134a(R513A)	-	-	-	-	-	-	<b>2.448,00</b>	CT18200
			R449A(R448A)	10.388	8.588	7.041	5.718	2.794	1.424		
			R452A(R404A)	-	8.810	7.225	5.850	2.675	1.140		
<b>3L17.2X</b>	3	17,14	R134a(R513A)	-	-	-	-	-	-	<b>2.448,00</b>	CT18201
			R449A(R448A)	-	-	9.873	7.670	3.899	2.543		
			R452A(R404A)	-	-	9.385	7.620	3.840	1.900		
<b>3L19.2X</b>	3	19,43	R134a(R513A)	10.460	8.505	6.830	5.405	-	-	<b>2.448,00</b>	CT18202
			R449A(R448A)	-	-	-	-	4.533	2.990		
			R452A(R404A)	-	-	-	-	4.955	2.620		
<b>4L17.2X</b>	4	17,14	R134a(R513A)	-	-	-	-	-	-	<b>2.587,00</b>	CT18204
			R449A(R448A)	13.583	11.366	9.442	7.786	4.166	2.622		
			R452A(R404A)	-	12.580	10.340	8.410	3.985	1.890		
<b>4L19.2X</b>	4	19,43	R134a(R513A)	-	-	-	-	-	-	<b>2.587,00</b>	CT18205
			R449A(R448A)	-	-	10.533	8.686	4.647	2.925		
			R452A(R404A)	-	-	11.860	9.660	4.695	2.405		
<b>4L23.2X</b>	4	22,52	R134a(R513A)	12.425	10.180	8.260	6.630	-	-	<b>2.587,00</b>	CT18207
			R449A(R448A)	-	-	-	-	5.170	3.410		
			R452A(R404A)	-	-	-	-	5.800	3.230		
<b>5L23.2X</b>	5	22,52	R134a(R513A)	-	-	-	-	-	-	<b>2.794,00</b>	CT18208
			R449A(R448A)	15.194	-	12.201	9.797	5.145	3.203		
			R452A(R404A)	-	16.325	13.365	10.795	5.535	3.005		

(\*) Condiciones de cálculo; Gas de aspiración +25°C sin subenfriamiento de líquido.

### COMPRESORES SEMIHERMETICOS GELPHA DE 2 CILINDROS (Refrigerados por gas de aspiración).



GELPHA

- Modelos de 2 cilindros ( LR y MR ), modelos de 3 cilindros ( GR )
- El engrase se realiza en los modelos LR,MR,GR por medio de bomba de engrase apta para trabajar en ambos sentidos.
- Los compresores LR, MR, GR son refrigerados por los gases de aspiración.
- Motores eléctricos para arranque directo,
- Todos lo compresores GELPHA incluyen protección integral del motor, compuesta por tres sondas termostáticas insertadas en el bobinado eléctrico.
- Opcionales:
  - Resistencia de carter
  - Ventilador de culata
- Los compresores se suministran con protección térmica interna, amortiguadores, llaves de servicio y carga de aceite .

### R134a/R513A/R448A/R449A/R452A/R404A

MODELO	C.V.	m³/h 50 Hz	Refrigerante	Rendimiento en (W) a temperatura de evaporación de:						€/Und	CÓDIGO
				5° C	0° C	-5° C	-10° C	-25° C	-35° C		
<b>4LR23.2X</b>	4	22,52	R134a(R513A)	12.305	10.085	8.095	6.500	-	-	<b>3.239,00</b>	CT18214
			R449A(R448A)	-	-	-	-	4.299	2.331		
			R452A(R404A)	-	-	-	-	5.705	3.145		
<b>5LR23.2X</b>	5	22,52	R134a(R513A)	-	-	-	-	-	-	<b>3.406,00</b>	CT18215
			R449A(R448A)	17.447	14.453	11.838	9.562	-	-		
			R452A(R404A)	-	16.170	13.110	10.590	5.435	2.930		
<b>6MR27.2X</b>	5	26,65	R134a(R513A)	14.350	11.540	9.125	7.070	-	-	<b>4.140,00</b>	CT18220
			R449A(R448A)	-	-	-	11.569	5.696	3.150		
			R452A(R404A)	-	-	-	12.575	6.270	3.480		
<b>7MR27.2X</b>	7,5	26,65	R134a(R513A)	-	-	-	-	-	-	<b>4.267,00</b>	CT18219
			R449A(R448A)	21.517	17.586	14.243	11.433	-	-		
			R452A(R404A)	22.380	18.585	15.270	12.395	5.960	3.035		
<b>7MR32.2X</b>	7,5	32	R134a(R513A)	17.665	14.365	11.555	9.160	-	-	<b>4.267,00</b>	CT18222
			R449A(R448A)	-	-	-	-	6.895	4.002		
			R452A(R404A)	-	-	-	-	7.050	3.615		
<b>6GR31.3X</b>	5	31,08	R134a(R513A)	16.325	13.125	10.430	8.120	-	-	<b>4.743,00</b>	CT18223
			R449A(R448A)	-	-	-	-	7.400	4.454		
			R452A(R404A)	-	-	-	-	6.830	3.865		
<b>9MR32.2X</b>	10	32	R134a(R513A)	-	-	-	-	-	-	<b>4.432,00</b>	CT18221
			R449A(R448A)	25.995	21.542	17.698	14.401	-	-		
			R452A(R404A)	26.350	21.900	18.005	14.630	7.070	3.620		
<b>8GR31.3X</b>	7,5	31,08	R134a(R513A)	-	-	-	-	-	-	<b>4.836,00</b>	CT18224
			R449A(R448A)	25.512	21.158	17.438	14.266	-	-		
			R452A(R404A)	25.615	21.305	17.545	14.295	6.995	3.650		
<b>8GR39.3X</b>	7,5	39,02	R134a(R513A)	21.010	17.020	13.605	10.705	-	-	<b>4.836,00</b>	CT18226
			R449A(R448A)	-	-	-	-	8.803	5.037		
			R452A(R404A)	-	-	-	-	8.445	4.960		
<b>10GR39.3X</b>	10	39,02	R134a(R513A)	-	-	-	-	-	-	<b>4.913,00</b>	CT18227
			R449A(R448A)	31.068	25.525	20.740	16.646	-	-		
			R452A(R404A)	31.995	26.710	21.150	18.113	9.185	5.080		
<b>10GR50.3X</b>	10	49,88	R134a(R513A)	26.505	21.495	17.200	13.555	-	-	<b>4.913,00</b>	CT18229
			R449A(R448A)	-	-	-	-	11.660	7.048		
			R452A(R404A)	-	-	-	-	11.990	7.155		
<b>15GR50.3X</b>	15	49,88	R134a(R513A)	-	-	-	-	-	-	<b>5.242,00</b>	CT18230
			R449A(R448A)	41.385	34.394	28.412	23.307	-	-		
			R452A(R404A)	40.430	33.820	28.075	23.100	11.930	6.800		
<b>12GR60.3X</b>	12,5	60,28	R134a(R513A)	33.225	27.185	22.010	17.600	14.495	8.650	<b>5.418,00</b>	CT20051
			R449A(R448A)	-	-	-	-	14.219	8.377		
			R452A(R404A)	-	-	-	-	14.495	8.650		
<b>18GR60.3X</b>	18	60,28	R134a(R513A)	-	-	-	-	-	-	<b>5.905,00</b>	CT18232
			R449A(R448A)	50.542	42.057	34.785	28.568	-	-		
			R452A(R404A)	49.110	41.125	34.175	28.160	14.640	8.415		

Refrigeración adicional ó reducción de la temperatura del gas de aspiración.

(\*) Condiciones de cálculo; Gas de aspiración +25°C sin subenfriamiento de líquido.



# GRUPO DE CONDENSACIÓN CARROZADO EXTERIOR BICOMPRESORES

Comercios de proximidad  
Supermercados - Hipermercados  
Cocinas colectivas



## DUO CU MT/LT

MT  7 > 48 kW  
R404A R134a R407F R407A R448A R449A R450A R513A

LT  6 > 15 kW  
R404A R407F R448A R449A

- **Compacto y nivel sonoro bajo**
- **Tecnología microcanales:** reducción del 75% de la carga de refrigerante
- **Dos compresores Scroll**, de los cuales uno es **Digital™**
- Disponible en versión **ventiladores sin** o **con presión disponible** (instalación en interiores)
- **Multifluidos:** R404A, R134a, R407F, R407A, R448A, R449A, R450A y R513A
- **Ahorro energético:** AP flotante, recuperación de calor para modelos MT
- **Seguridad y fiabilidad:**
  - Tratamiento anticorrosión (dependiendo del modelo)
  - Funcionamiento de emergencia presostático
  - Controlador de aceite electrónico
- **Listo para instalar:** suministro frigorífico y eléctrico completo
- **Mantenimiento fácil:** acceso completo a los componentes



## GRUPO DE CONDENSACIÓN CARROZADO DIGITAL SCROLL. GAMA DUO CU.



Los grupos de condensación carrozados DUO están disponibles en versión axial ó centrífuga. Estos grupos integran dos compresores scroll, de los cuales uno es DIGITAL, permitiendo una modulación de potencia del 10% al 100%.

- Compacto y nivel sonoro bajo.
- Tecnología microcanales:
  - Reducción del 75% de la carga de refrigerante en DUOMT 29-45-57 y todos los modelos de negativa
- Dos compresores scroll, de los cuales uno es Digital.
- Disponible en versión ventiladores axiales ó centrífugos.
- Multifluídos : R134a, R407F, R407A , R404A, R448A y R449A
- Ahorro energético : AP flotante, recuperación de calor.
- Seguridad y fiabilidad :
  - Tratamiento anticorrosión ( DUO 29-45-57)
  - Funcionamiento de emergencia presostático.
  - Controlador de aceite electrónico.
- Listo para instalar: Suministro frigorífico y eléctrico completo.
- Fácil mantenimiento : Acceso completo a los componentes.

## R404A-R134a-R448A-R449A-R407F-R407A.

## DUO CU MT- A. Gama Positiva. Ventiladores axiales

MODELO	Compresores	C.V.	Pot. Frig. (Kw) temp. evap. -10°C / temp. amb. +32°C						Medidas (mm) LargoxProfundoxAlto	€/Und	CÓDIGO
			R404A	R134a	R407F	R407A	R448A	R449A			
<b>DUO CU 29A</b>	ZB29+ZBD29	4+4	14,6	8,3	14,1	13,6	13,3	13,6	1.195X660X1.504	<b>13.339,00</b>	DUO29
<b>DUO CU 45A</b>	ZB45+ZBD45	6+6	20,6	12,4	20,0	19,2	19,9	19,9	1.195X660X1.504	<b>15.604,00</b>	DUO45
<b>DUO CU 57A</b>	ZB57+ZBD57	7,5+7,5	25,3	15,0	-	-	25,0*	25,0*	1.195X660X1.504	<b>16.611,00</b>	DUO57
<b>DUO CU 76A</b>	ZB76+ZBD76	10+10	36,9	21,0	36,3	34,1	35,0	35,0	1.960X1.195X1.635	<b>20.311,00</b>	DUO76
<b>DUO CU 114A</b>	ZB114+ZBD114	15-15	48,1	29,2	-	44,7*	45,6*	45,5*	1.960X1.195X1.635	<b>21.638,00</b>	DUO114

## R404A-R134a-R448A-R449A-R407F-R407A.

## DUO CU MT- A. Gama Positiva. Ventiladores centrífugos

MODELO	Compresores	C.V.	Pot. Frig. (Kw) a 150 pa temp. evap. -10°C / temp. amb. +32°C						Medidas (mm) LargoxProfundoxAlto	€/Und	CÓDIGO
			R404A	R134a	R407F	R407A	R448A	R449A			
<b>DUO CU 29C</b>	ZB29+ZBD29	4 + 4	14,6	8,3	14,2	13,7	13,4	13,7	1.195x660x1.407	<b>14.849,00</b>	DUO29C
<b>DUO CU 45C</b>	ZB45+ZBD45	6 + 6	20,6	12,5	20,1	19,3	20,0	20,0	1.195x660x1.407	<b>17.366,00</b>	DUO45C
<b>DUO CU 57C</b>	ZB57+ZBD57	7,5 + 7,5	25,3	15,2	-	-	25,2*	25,2*	1.195x660x1.407	<b>18.373,00</b>	DUO57C
<b>DUO CU 76C</b>	ZB76+ZBD76	10 + 10	36,9	21,2	36,3	34,4	35,3	35,3	1960x1.195x1.622	<b>21.043,00</b>	DUO76C
<b>DUO CU114C</b>	ZB114+ZBD114	15 + 15	48,4	29,3	-	45,2*	46,3*	45,3*	1960x1.195x1.622	<b>22.631,00</b>	DUO114C

\* Atención! La temperatura en exteriores limitado a +34°C

Rendimientos expresados a temperatura de evaporación -10°C y temperatura ambiente +32°C. 10 K de recalentamiento total y 3K de subenfriamiento.

MODELO	Tem. ext. max a temp. -10°C (R449A)	Nivel sonoro dB (A) 10 m	Conexiones		Peso (Kg)	MODELO	Tem. ext. max a temp. -10°C (R449A)	Nivel sonoro dB (A) 10 m	Conexiones		Peso (Kg)
			Asp.	Liq.					Asp.	Liq.	
<b>DUO CU 29A</b>	+43°C	41	1 3/8"	5/8"	290	<b>DUO CU 29C</b>	+43°C	56	1 3/8"	5/8"	330
<b>DUO CU 45A</b>	+40°C	42	1 3/8"	5/8"	300	<b>DUO CU 45C</b>	+40°C	56	1 3/8"	5/8"	340
<b>DUO CU 57A</b>	+36°C	45	1 5/8"	7/8"	310	<b>DUO CU 57C</b>	+37°C	56	1 5/8"	7/8"	350
<b>DUO CU 76A</b>	+41°C	44	2 1/8"	7/8"	530	<b>DUO CU 76C</b>	+42°C	57	2 1/8"	7/8"	540
<b>DUO CU114A</b>	+37°C	46	2 1/8"	1 1/8"	540	<b>DUO CU114C</b>	+37°C	57	2 1/8"	1 1/8"	550



**R448A-R449A-R407F.**

**DUO CU LT- A. Gama Negativa. Ventiladores axiales.**

MODELO	Compresores	C.V.	Pot. Frig. (Kw) temp. evap. -35°C / temp. amb. +32°C			Nº de ventiladores	Medidas (mm) LargoxProfundoxAlto	€/Und	CÓDIGO
			R448A	R449A	R407F				
<b>DUO CU13 1F A</b>	ZF13+ZFD13	4+4	7	7	7	1x 800	1.320x1.128x1.560	<b>19.967,00</b>	DUOLT131FA
<b>DUO CU18 1F A</b>	ZF18+ZFD18	6+6	10	10	10	1x 800	1.320x1.128x1.560	<b>23.112,00</b>	DUOLT181FA
<b>DUO CU25 1F A</b>	ZF25+ZFD25	7,5+7,5	12	12	13	1x 800	1.320x1.128x1.560	<b>24.349,00</b>	DUOLT251FA
<b>DUO CU26 1F A</b>	ZF26+ZFD26	10+10	12	12	12	1x 800	1.320x1.128x1.560	<b>24.342,00</b>	DUOLT261FA
<b>DUO CU13 2F A</b>	ZF13+ZFD13	4+4	6	6	7	2x450	1.195x660x1.504	<b>22.190,00</b>	DUOLT132FA
<b>DUO CU18 2F A</b>	ZF18+ZFD18	6+6	10	10	10	2x500	1.320x1.128x1.965	<b>27.755,00</b>	DUOLT182FA
<b>DUO CU25 2F A</b>	ZF25+ZFD25	7,5+7,5	12	12	13	2x500	1.320x1.128x1.965	<b>29.262,00</b>	DUOLT252FA

**R448A-R449A-R407F.**

**DUO CU LT- A. Gama Negativa. Ventiladores centrifugos.**

MODELO	Compresores	C.V.	Pot. Frig. a 150pa (Kw) temp. evap. -35°C / temp. amb. +32°C			Nº de ventiladores	Medidas (mm) LargoxProfundoxAlto	€/Und	CÓDIGO
			R448A	R449A	R407F				
<b>DUO CU13 C</b>	ZF13+ZFD13	4+4	7	7	7	1x 800	1.320x1.128x1.783	<b>20.614,00</b>	DUOLT13C
<b>DUO CU18 C</b>	ZF18+ZFD18	6+6	10	10	10	1x 800	1.320x1.128x1.783	<b>23.258,00</b>	DUOLT18C
<b>DUO CU25 C</b>	ZF25+ZFD25	7,5+7,5	12	12	13	1x 800	1.320x1.128x1.783	<b>24.510,00</b>	DUOLT25C

Rendimientos expresados a temperatura de evaporación -35°C y temperatura ambiente +32°C. 10 K de recalentamiento total y 3K de subenfriamiento.

MODELO	Tem. ext. max a temp. -35°C (R449A)	Nivel sonoro dB (A) 10 m	Conexiones		Peso (Kg)	MODELO	Tem. ext. max a temp. -35°C (R449A)	Nivel sonoro dB (A) 10 m	Conexiones		Peso (Kg)
			Asp.	Liq.					Asp.	Liq.	
<b>DUO CU LT 13 1F</b>	+42°C	46	1 1/8"	1/2"	320	<b>DUO CU LT 13 C</b>	+42°C	49	1 1/8"	1/2"	320
<b>DUO CU LT 18 1F A</b>	+40°C	45	1 3/8"	5/8"	325	<b>DUO CU LT 18 C</b>	+40°C	46	1 3/8"	5/8"	325
<b>DUO CU LT 25 1F A</b>	+38°C	46	1 3/8"	5/8"	325	<b>DUO CU LT 25 C</b>	+38°C	47	1 3/8"	5/8"	325
<b>DUO CU LT 26 1F A</b>	+43°C	49	1 3/8"	5/8"	325						
<b>DUO CU LT 13 2F A</b>	+41°C	43	1 1/8"	1/2"	320						
<b>DUO CU LT18 2F A</b>	+40°C	56	1 3/8"	5/8"	325						
<b>DUO CU LT 25 2F A</b>	+38°C	53	1 3/8"	5/8"	325						

### UNIDADES DE COMPRESIÓN CON BANCADA Y CALDERÍN. SERIE MR.

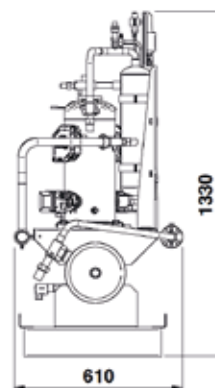
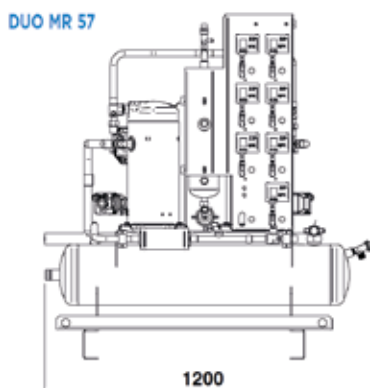
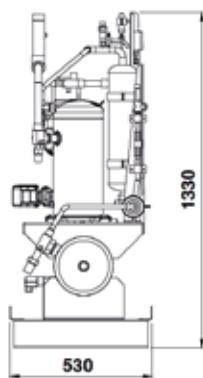
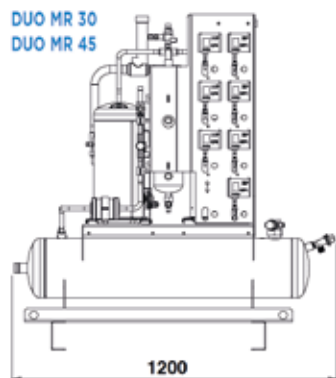


- Grupo integrado por 2 compresores scroll, de los cuales uno es DIGITAL, permitiendo una modulación de la capacidad adaptada a las configuraciones con varios servicio.
- Regulación electrónica del aceite con separador de aceite con reserva de 2 litros , asegurando fiabilidad y seguridad.
- Suministro completo y listo para instalar: Todos los componentes premontados de fábrica.

MODELO	Compresores	Pot. Frig. (Kw) temp. evap. -10°C / temp. cond. +42°C				Potencia Absorbida (Kw)				Intensidad máxima (A)	Volumen depósito	€/Und	CÓDIGO
		R134a	R407A	R407F	R404A	R134a	R407A	R407F	R404A				
<b>DUO MR30</b>	ZB30+ZBD30	8,4	14,2	14,1	14,2	4,6	6,6	7,0	7,2	15,8	40	<b>11.195,00</b>	MR30
<b>DUO MR45</b>	ZB45+ZBD45	12,5	19,9	20,6	20,7	6,1	9,2	9,9	9,9	24,2	40	<b>11.930,00</b>	MR45
<b>DUO MR57</b>	ZB57+ZBD57	15,7	27,0	27,2	27,2	8,1	11,9	11,9	12,0	28,0	40	<b>13.887,00</b>	MR57

OPCIONAL: • CARROZADO PARA UNIDAD MR : CONSULTAR.

#### Dimensiones



MODELO	Nivel sonoro dB (A) 10 m	Conexiones				Peso (Kg)
		Aspiración	Líquido	Entrada líquido	Salida líquido	
<b>DUO MR30</b>	41	1 5/8"	7/8"	7/8"	5/8"	196
<b>DUO MR45</b>	43	1 5/8"	7/8"	7/8"	5/8"	200
<b>DUO MR57</b>	47	1 5/8"	7/8"	7/8"	5/8"	210

**UNIDADES CONDENSADORAS SILENCIOSAS MULTISERVICIO SIGILUS.**

Unidades motocondensadoras compactas para refrigeración a media y baja temperatura , en construcción silenciosa con compresor hermético alternativo con insonorización acústica y motoventilador axial de baja velocidad.



Características:

- Diseño tropicalizado para altas temperatura ambiente.
- Compresor hermético, montado sobre amortiguadores, con silenciador de descarga ), resistencia de cárter y clixon interno.
- Batería condensadora de tubos de cobre y aletas de aluminio.
- Motoventilador axial de bajas revoluciones
- Circuito frigorífico equipado con presostatos de alta y baja presión, filtro cerámico, recipiente y visor de líquido.
- Sistema VRC para modulación de capacidad, que adapta el flujo de refrigerante a la demanda de un conjunto de unidades evaporadoras manteniendo constante la presión en la línea de aspiración. El sistema VRC se componen d eun juego de válvulas de regulación de presión y temperatura capaces de variar de forma progresiva la capacidad frigorífica de un compresor entre un 100% y un 10% de su potencia nominal, a la vez que reduce la potencia eléctrica absorbida
- Cuadro eléctrico de potencia y maniobra , con protección de compresor y motoventilador.
- Separador de aceite integrado
- Inyección de líquido en modelos de baja temperatura con R449A

**R134a.**

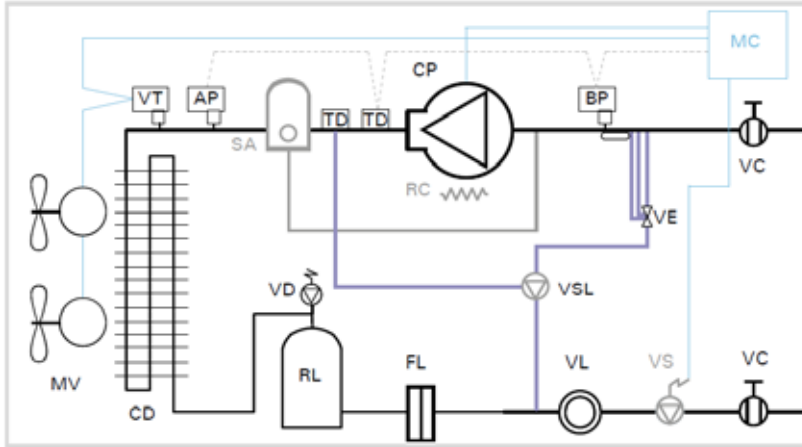
**MEDIA TEMPERATURA. Gama SIGILUS silenciosas multiservicio MDF-VY.**

MODELO	C.V.	Tensión	Pot. Frig. (w) temp. evap.			Pot. Max. Abs. (Kw)	Int. Max. abs. (A)	Vent. Diam. (mm)	Caudal (m³/h)	Conex. frigori.		€/Und	CÓDIGO
			0°C	-5°C	-10°C					Líquido	Gas		
<b>MDF-VY-2-086</b>	4	400V/III	6.670	5.260	4.050	1,81	12,6	450	3.600	3/8"	7/8"	<b>5.307,00</b>	MDFVY2086
<b>MDF-VY-2 108</b>	5	400V/III	8.060	6.370	4.900	2,20	15,6	450	3.600	3/8"	7/8"	<b>5.551,00</b>	MDFVY2108
<b>MDF-VY-2 136</b>	6 1/2	400V/III	10.180	8.250	6.500	2,99	18,6	450	3.600	3/8"	1 1/8"	<b>6.194,00</b>	MDFVY2136

**R449A.**

**MEDIA TEMPERATURA. Gama SIGILUS silenciosas multiservicio MDF-VG.**

MODELO	C.V.	Tensión	Pot. Frig. (w) temp. evap.			Pot. Max. Abs. (Kw)	Int. Max. abs. (A)	Vent. Diam. (mm)	Caudal (m³/h)	Conex. frigori.		€/Und	CÓDIGO
			0°C	-5°C	-10°C					Líquido	Gas		
<b>MDF-VG-1 038</b>	1 3/4	400V/III	5.420	4.420	3.520	1,59	6,6	450	3.200	3/8"	5/8"	<b>4.453,00</b>	MDFVG1038
<b>MDF-VG-2 048</b>	2	400V/III	6.940	5.640	4.510	1,97	8,1	450	3.600	3/8"	3/4"	<b>4.854,00</b>	MDFVG2048
<b>MDF-VG-2 054</b>	2 1/2	400V/III	7.810	6.380	5.140	2,18	8,6	450	3.600	3/8"	3/4"	<b>5.070,00</b>	MDFVG2054
<b>MDF-VG-2 060</b>	3	400V/III	8.790	7.250	5.880	2,59	9,6	450	3.600	3/8"	3/4"	<b>5.425,00</b>	MDFVG2060
<b>MDF-VG-2 068</b>	3 1/2	400V/III	9.750	8.110	6.600	2,98	10,1	450	3.600	1/2"	3/4"	<b>5.640,00</b>	MDFVG2068



- EQUIPAMIENTO BÁSICO**
- AP: PRESOSTATO DE ALTA PRESIÓN
  - BP: PRESOSTATO DE BAJA PRESIÓN
  - CD: CONDENSADOR
  - CP: COMPRESOR
  - FL: FILTRO
  - MV: MOTOVENTILADOR
  - RL: RECIPIENTE DE LÍQUIDO
  - RC: RESISTENCIA DE CÁRTER
  - VC: VÁLVULA DE SERVICIO
  - VD: VÁLVULA DE SEGURIDAD (a partir de 1 CV de potencia)
  - VL: VISOR DE LÍQUIDO
  - VT: VARIADOR DE TENSIÓN

- EQUIPAMIENTO OPCIONAL**
- SA: SEPARADOR DE ACEITE
  - VS: VÁLVULA SOLENOIDE

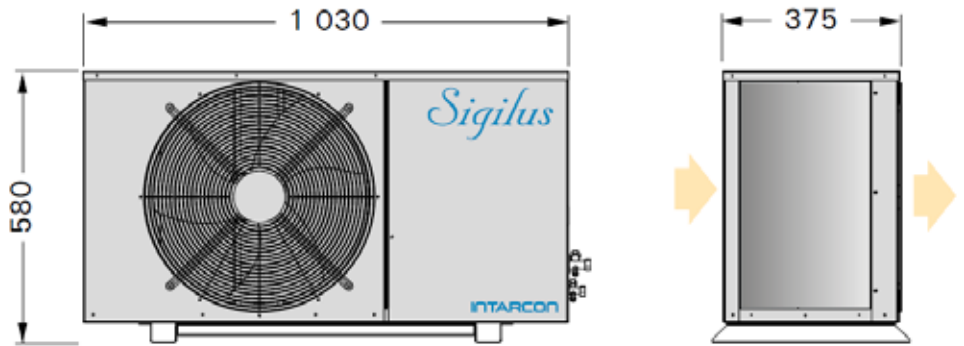
- SISTEMA DE INYECCIÓN DE LÍQUIDO (SOLO BDF)**
- TD: TERMOSTATO DE DESCARGA
  - VE: VÁLVULA DE EXPANSIÓN
  - VSL: VÁLVULA SOLENOIDE DE LÍQUIDO

EQUIPAMIENTO ADICIONAL DE LA VERSIÓN -N CON CONTROLADOR ELECTRÓNICO

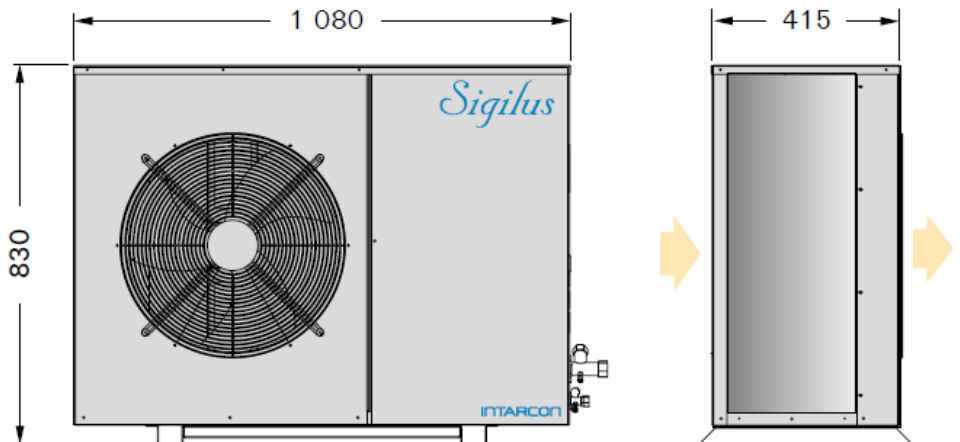
MC: MICROCONTROLADOR ELECTRÓNICO

DIMENSIONES CONDENSADORAS SILENCIOSAS MULTISERVICIO SIGILUS.

Serie 1



Serie 2



**UNIDADES CONDENSADORAS MULTISERVICIO INTARBOX.**

Unidades motocondensadoras compactas para refrigeración a media y baja temperatura , en construcción horizontal con compresor hermético alternativo y motoventilador axial ó centrífugo de baja velocidad.



Características:

- Diseño tropicalizado para altas temperaturas ambiente.
- Compresor hermético, montado sobre amortiguadores, con silenciador de descarga y clixon interno.
- Batería condensadora de tubos de cobre y aletas de aluminio.
- Circuito frigorífico equipado con presostatos de alta y baja presión, filtro cerámico, recipiente y visor de líquido.
- Sistema VRC para modulación de capacidad, que adapta el flujo de refrigerante a la demanda de un conjunto de unidades evaporadoras manteniendo constante la presión en la línea de aspiración. El sistema VRC se componen d eun juego de válvulas de regulación de presión y temperatura capaces de variar de forma progresiva la capacidad frigorífica de un compresor entre un 100% y un 10% de su potencia nominal, a la vez que reduce la potencia eléctrica absorbida
- Cuadro eléctrico de potencia y maniobra , con protección de compresor y motoventilador.
- Separador de aceite integrado
- Inyección de líquido en modelos de baja temperatura con R449A

**R134a. MEDIA TEMPERATURA. Gama INTARBOX multiservicio MDH-VY.**

MODELO	C.V.	Tensión	Pot. Frig. (w) temp. evap.			Pot. Max. Abs. (Kw)	Int. Max. abs. (A)	Conex. frigorif.		€/Und	CÓDIGO
			0°C	-5°C	-10°C			Líquido	Gas		
<b>MDH-VY-4 086</b>	4	400V/III	6.450	5.130	3.960	1,98	13,7	3/8"	7/8"	<b>4.997,00</b>	MDHVV4086
<b>MDH-VY-4 108</b>	5	400V/III	7.660	6.130	4.760	2,42	16,7	3/8"	7/8"	<b>5.439,00</b>	MDHVV4108
<b>MDH-VY-4 136</b>	6 1/2	400V/III	9.630	7.860	6.240	3,26	19,7	3/8"	1 1/8"	<b>5.838,00</b>	MDHVV4136

**R449A. MEDIA TEMPERATURA. Gama INTARBOX multiservicio MDH-VY.**

MODELO	C.V.	Tensión	Pot. Frig. (w) temp. evap.			Pot. Max. Abs. (Kw)	Int. Max. abs. (A)	Conex. frigorif.		€/Und	CÓDIGO
			0°C	-5°C	-10°C			Líquido	Gas		
<b>MDH-VG-4 048</b>	2	400V/III	6.780	5.530	4.430	2,16	13,2	3/8"	3/4"	<b>4.467,00</b>	MDHVG4048
<b>MDH-VG-4 054</b>	2 1/2	400V/III	7.590	6.250	5.040	2,40	13,7	3/8"	3/4"	<b>4.857,00</b>	MDHVG4054
<b>MDH-VG-4 060</b>	3	400V/III	8.510	7.070	5.770	2,87	14,7	3/8"	3/4"	<b>5.310,00</b>	MDHVG4060
<b>MDH-VG-4 068</b>	3 1/2	400V/III	9.410	7.860	6.460	3,27	15,2	1/2"	3/4"	<b>5.432,00</b>	MDHVG4068

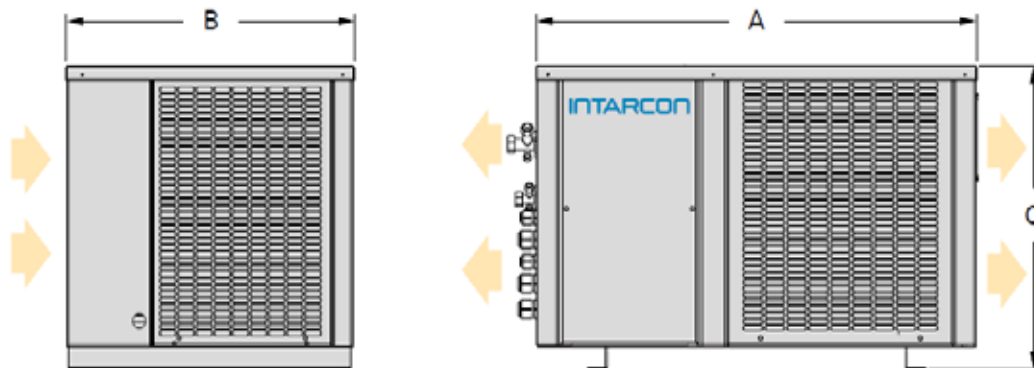
**VERSIONES CENTRIFUGAS.**

MODELO	P.e.d. (1) mmca	€/Und	CÓDIGO
<b>MDH-CVY-4-086</b>	10	<b>6.016,00</b>	MDHCVY4086
<b>MDH-CVY-4 108</b>	10	<b>6.458,00</b>	MDHCVY4108
<b>MDH-CVY-4 136</b>	10	<b>6.857,00</b>	MDHCVY4136
<b>MDH-CVG-4 048</b>	10	<b>5.485,00</b>	MDHCVG4048
<b>MDH-CVG-4 054</b>	10	<b>5.877,00</b>	MDHCVG4054
<b>MDH-CVG-4 060</b>	10	<b>6.401,00</b>	MDHCVG4060
<b>MDH-CVG-4 068</b>	10	<b>6.989,00</b>	MDHCVG4068

Condiciones basadas en norma UNE EN 13215 , temperatura ambiente +32º

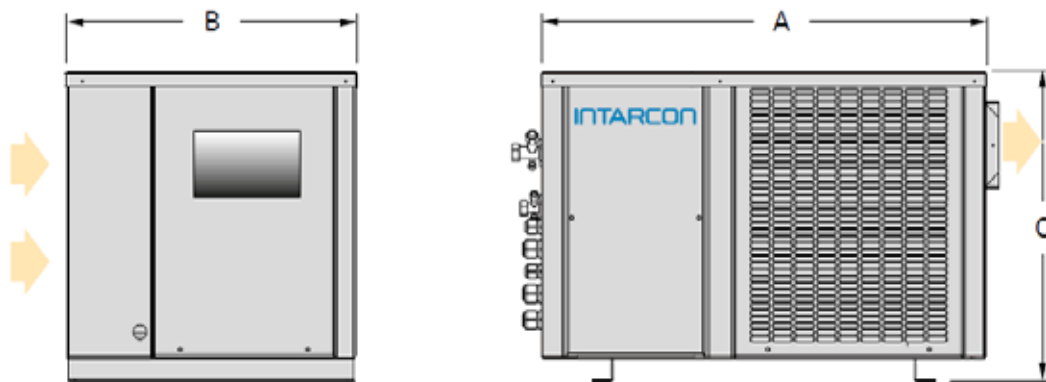
OPCIONALES: • Recubrimiento anticorrosión de batería : Consultar • Resistencia de cárter : Consultar

## AXIALES



Dimensiones (mm)	A	B	C
serie 0	600	395	355
serie 1	665	435	416
serie 2	835	435	500
serie 3	925	580	515
serie 4	1.000	615	585

## CENTRIFUGAS



Dimensiones (mm)	A	B	C	Embocadura turbina
serie 0	600	395	355	185 x 115
serie 1	665	435	416	185 x 115
serie 2	835	435	500	230 x 130
serie 3	925	580	515	236 x 266
serie 4	1.000	615	585	305 x 266



**MINI CENTRALES EN TANDEM INVERTER M2B**



**EQUIPAMIENTO:**

- Presurizada con nitrógeno ( 5 bar)
- Carrozado electrozincado ( Epoxi RAL7035)
- Paneles removibles de fácil acceso.
- Aislamiento acústico interior
- Compresor Bitzer Ecoline en tandem
- Resistencia de cárter
- Sistema inverter para compresor nº 1.
- Antivibrador descarga y aspiración.
- Líneas sector de baja aisladas.
- Silenciador de descarga
- Separador de aceite y separador de aspiración
- Condensador tropicalizado.
- Ventiladores electrónicos EC
- Condensación flotante
- Válvula de retención en descarga.
- Recipiente líquido con válvula de salida.
- Válvula seguridad 3,0 bar.
- Visor líquido y filtro deshidratador.
- Llaves de servicio en aspiración y líquido.
- Transductor de presión de baja y alta.
- Presostato de alta por compresor
- Presostato general seguridad de alta y de baja ( automático)
- Cuadro eléctrico con control electrónico pRack

**MEDIA/ALTA TEMPERATURA**

**Producción frigorífica para R449A/R448**

MODELO	Compresor		T° amb °C	Rendimientos en W para t° evaporación						€/Und	CÓDIGO
	N° x HP	MODELO		0°C		-5°C		-10°C			
<b>H2BM245ZI312</b>	2 x 3	2FES-3Y	32	4.729	Máx. 15.244	Mín. 3.949	Máx. 12.949	Mín. 3.264	Máx. 10.864	<b>18.551,00</b>	CT52042
			43	-	-	3.172	10.448	2.633	8.671		
<b>H2BM245ZI322</b>	2 x 3	2EES-3Y	32	6.025	18.889	5.046	16.134	4.183	13.610	<b>19.043,00</b>	CT52043
			43	4.891	15.446	4.096	12.937	3.380	10.879		
<b>H2BM245ZI332</b>	2 x 3,5	2DES-3Y	32	7.095	21.645	5.960	18.607	4.956	15.792	<b>19.270,00</b>	CT52044
			43	5.789	17.803	4.849	14.910	4.016	12.627		
<b>H2BM245ZI342</b>	2 x 4	2CES-4Y	32	8.624	26.084	7.223	21.846	6.032	18.700	<b>20.939,00</b>	CT52045
			43	-	-	5.918	18.047	4.912	14.978		
<b>H2BM445ZI312</b>	2 x 5	4FES-5Y	32	9.319	31.482	7.805	26.367	6.473	22.136	<b>24.674,00</b>	CT52046
			43	-	-	6.346	21.556	5.267	17.890		
<b>H2BM445ZI322</b>	2 x 6	4EES-6Y	32	11.424	37.207	9.595	31.765	7.972	26.779	<b>25.954,00</b>	CT52047
			43	9.322	30.556	7.808	25.951	6.480	21.575		
<b>H2BM445ZI332</b>	2 x 7,5	4DES-7Y	32	13.511	44.035	11.316	36.880	9.444	31.281	<b>27.011,00</b>	CT52048
			43	11.075	35.680	9.276	29.883	7.729	25.336		
<b>H2BM445ZI342</b>	2 x 9	4CES-9Y	32	15.955	50.861	13.363	42.597	11.167	36.267	<b>27.502,00</b>	CT52049
			43	-	-	-	-	9.138	29.374		

**BAJA TEMPERATURA**

**Producción frigorífica para R449A/R448**

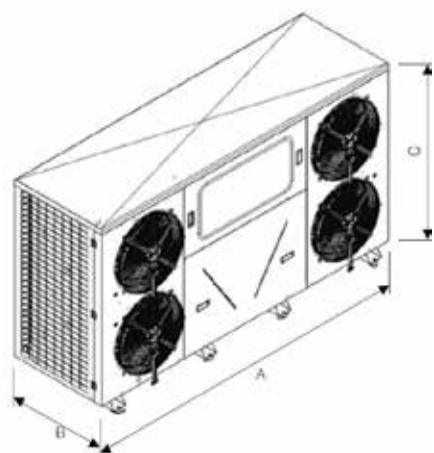
MODELO	Compresor		T° amb °C	Rendimientos en W para t° evaporación						€/Und	CÓDIGO
	N° x HP	MODELO		-25°C		-30°C		-35°C			
<b>H2BL245ZI312</b>	2 x 3	4FES-3Y	32	3.212	Máx. 10.454	Mín. 2.517	Máx. 8.352	Mín. 1.934	Máx. 6.524	<b>20.134,00</b>	CT52050
			43	2.524	8.092	1.967	6.444	1.497	4.998		
<b>H2BL245ZI322</b>	2 x 4	4EES-4Y	32	4.026	12.706	3.160	10.220	2.429	8.021	<b>21.436,00</b>	CT52051
			43	3.162	9.786	2.465	7.839	1.875	6.105		
<b>H2BL245ZI332</b>	2 x 5	4DES-5Y	32	4.752	14.593	3.738	11.807	2.876	9.309	<b>21.906,00</b>	CT52052
			43	3.732	11.190	2.914	9.023	2.221	7.072		
<b>H2BL245ZI342</b>	2 x 6	4CES-6Y	32	5.614	16.663	4.405	13.520	3.372	10.494	<b>22.992,00</b>	CT52053
			43	4.397	12.677	3.420	10.244	2.590	6.099		

Datos Técnicos . Media Temperatura . Voltaje 400V/3/50

MODELO	KW	Desplaz (m3/h)	TUBOS		Consumo total		CONDENSADOR			Vol Recip	Peso	dB(A) 10 m
			Líquido	Asp	W abs	FLA	Nº x diam	Voltaje	m3/h			
<b>H2BM245ZI312</b>	2x3,4	9,5	1/2"	7/8"	5350	13,1	2x450	230/1/50	11462	11	427	46,5
<b>H2BM245ZI322</b>	3x3,8	11,4	1/2"	1 1/8"	5930	14,8	2x450	230/1/50	11462	11	450	46,5
<b>H2BM245ZI332</b>	2x4,6	13,4	5/8"	1 1/8"	7030	16,3	2x450	230/1/50	11462	11	450	46,5
<b>H2BM245ZI342</b>	2x5,6	16,2	5/8"	1 1/8"	8530	18,5	2x450	230/1/50	11462	11	454	46,5
<b>H2BM445ZI312</b>	2x5,8	18,1	5/8"	1 3/8"	9880	24,5	4x450	230/1/50	22924	19	486	49,0
<b>H2BM445ZI322</b>	2x7,6	22,7	5/8"	1 3/8"	12080	27,6	4x450	230/1/50	22924	19	486	49,5
<b>H2BM445ZI332</b>	2x8,9	26,8	7/8"	1 3/8"	14220	31,6	4x450	230/1/50	22924	19	490	49,5
<b>H2BM445ZI342</b>	2x11,3	32,5	7/8"	1 5/8"	17040	35,6	4x450	230/1/50	22924	19	510	49,5

Datos Técnicos . Baja Temperatura . Voltaje 400V/3/50

MODELO	KW	Desplaz (m3/h)	TUBOS		Consumo total		CONDENSADOR			Vol Recip	Peso	dB(A) 10 m
			Líquido	Asp	W abs	FLA	Nº x diam	Voltaje	m3/h			
<b>H2BL245ZI312</b>	2x5,3	18,1	1/2"	1 1/8"	7770	17,5	2x450	230/1/50	11462	11	458	47,0
<b>H2BL245ZI322</b>	2x6,9	22,7	1/2"	1 3/8"	9670	19,9	2x450	230/1/50	11462	11	467	47,0
<b>H2BL245ZI332</b>	2x8,1	26,8	1/2"	1 3/8"	11310	23,1	2x450	230/1/50	11462	11	470	48,0
<b>H2BL245ZI342</b>	2x9,7	32,5	5/8"	1 3/8"	13230	26,8	2x450	230/1/50	11462	11	480	48,5



LEYENDA

- M(x) = compresor - M1 INVERTER
- PSH = precostat general de alta
- PSH(x) = pres. de alta compresor
- RIC = recipiente de liquido
- VSH = válvula de seguridad alta
- FL = filtro deshidratador
- IN = visor de liquido
- PSL = pres. general de baja
- BPL = transductor de presión baja
- ML = manómetro baja
- MH = manómetro alta
- VSL = válvula cog. separador de aspiración
- SLL = alarma nivel liquido
- PEL = pres. eléctrica baja
- PEH = pres. eléctrica alta
- NFV = válvula antirretorno
- SASP = separador de aspiración

